

# 钢制管件

批准部门 中华人民共和国建设部

批准文号 建质[2002]104号

主编单位 北京市市政工程设计研究总院  
中国建筑标准设计研究所

统一编号 GJBT-566

实行日期 二00二年四月二十五日

图集号 02S403

主编单位负责人 曲照水 王静艳

主编单位技术负责人 高上刚 丁克勤

技术审定人 郝燕秋 贾苇

设计负责人 丁克传 李寅

## 目 录

目录 . . . . .	1	30°弯头大样图 DN=50~2000 . . . . .	16
总说明 . . . . .	4	30°弯头尺寸及重量表 DN=50~400 . . . . .	17
90°弯头大样图 DN=50~400 . . . . .	6	30°弯头尺寸及重量表 DN=450~2000 . . . . .	18
90°弯头尺寸及重量表 DN=50~400 . . . . .	7	22.5°弯头大样图 DN=50~2000 . . . . .	19
90°弯头大样图 DN=450~2000 . . . . .	8	22.5°弯头尺寸及重量表 DN=50~400 . . . . .	20
90°弯头尺寸及重量表 DN=450~2000 . . . . .	9	22.5°弯头尺寸及重量表 DN=450~2000 . . . . .	21
60°弯头大样图 DN=50~2000 . . . . .	10	90°渐缩异径弯头大样图 DN=80~400 . . . . .	22
60°弯头尺寸及重量表 DN=50~400 . . . . .	11	90°渐缩异径弯头展开大样图 DN=80~400 . . . . .	23
60°弯头尺寸及重量表 DN=450~2000 . . . . .	12	90°渐缩异径弯头尺寸及重量表 DN=80~150 . . . . .	24
45°弯头大样图 DN=50~2000 . . . . .	13	90°渐缩异径弯头尺寸及重量表 DN=200~250 . . . . .	25
45°弯头尺寸及重量表 DN=50~400 . . . . .	14		
45°弯头尺寸及重量表 DN=450~2000 . . . . .	15		

目 录		图集号	02S403
审核	陈春明	校对	丁克传
设计	丁克传	页	1

90°渐缩异径弯头尺寸及重量表 DN=300~350	· · · · ·	26
90°渐缩异径弯头尺寸及重量表 DN=350~400	· · · · ·	27
90°渐缩异径弯头大样图 DN=450~2000	· · · · ·	28
90°渐缩异径弯头展开大样图 DN=450~2000	· · · · ·	29
90°渐缩异径弯头尺寸及重量表 DN=450~500	· · · · ·	30
90°渐缩异径弯头尺寸及重量表 DN=600~700	· · · · ·	31
90°渐缩异径弯头尺寸及重量表 DN=800~900	· · · · ·	32
90°渐缩异径弯头尺寸及重量表 DN=1000~1200	· · · · ·	33
90°渐缩异径弯头尺寸及重量表 DN=1400~1600	· · · · ·	34
90°渐缩异径弯头尺寸及重量表 DN=1800~2000	· · · · ·	35
三通、四通大样图 DN=80~200	· · · · ·	36
三通、四通尺寸及重量表 DN=80~200	· · · · ·	37
三通、四通大样图 DN=250~400	· · · · ·	38
三通、四通尺寸及重量表 DN=250~400	· · · · ·	39
三通、四通大样图 DN=450~500	· · · · ·	40
三通、四通尺寸及重量表 DN=450~500	· · · · ·	41
三通、四通大样图 DN=600~700	· · · · ·	42
三通、四通尺寸及重量表 DN=600~700	· · · · ·	43
三通、四通大样图 DN=800~2000	· · · · ·	44
三通、四通尺寸及重量表 DN=800~1000	· · · · ·	45

补强三通、四通大样图 DN=800~1000	· · · · ·	46
补强三通、四通尺寸及重量表 DN=800~1000	· · · · ·	47
等径三通、四通大样图 DN=50~600	· · · · ·	48
等径三通、四通尺寸及重量表 DN=50~600	· · · · ·	49
补强等径三通、四通大样图 DN=700~1000	· · · · ·	50
补强等径三通、四通尺寸及重量表 DN=700~1000	· · · · ·	51
异径管大样图 DN=80~600	· · · · ·	52
异径管尺寸及重量表 DN=80~300	· · · · ·	53
异径管尺寸及重量表 DN=350~600	· · · · ·	54
异径管大样图 DN=700~2000	· · · · ·	55
异径管尺寸及重量表 DN=700~1200	· · · · ·	56
异径管尺寸及重量表 DN=1400~2000	· · · · ·	57
偏心异径管大样图 DN=80~250	· · · · ·	58
偏心异径管尺寸及重量表(1) DN=80~250	· · · · ·	59
偏心异径管尺寸及重量表(2) DN=80~250	· · · · ·	60
偏心异径管大样图 DN=300~500	· · · · ·	61
偏心异径管尺寸及重量表(1) DN=300~500	· · · · ·	62
偏心异径管尺寸及重量表(2) DN=300~500	· · · · ·	63

目 录		图集号	02S403
审核	陈春明	校对	陈春明
设计	丁学	页	2

偏心异径管大样图 DN=600~1000 . . . . .	64
偏心异径管尺寸及重量表(1) DN=600~1000 . . . . .	65
偏心异径管尺寸及重量表(2) DN=600~1000 . . . . .	66
偏心异径管大样图 DN=1200~2000 . . . . .	67
偏心异径管尺寸及重量表(1) DN=1200~2000 . . . . .	68
偏心异径管尺寸及重量表(2) DN=1200~2000 . . . . .	69
喇叭口大样图 DN=50~1000 ; DN/DN1=1/1.5~1.6 . . . . .	70
喇叭口尺寸及重量表 DN=50~1000; DN/DN1=1/1.5~1.6 . . . . .	71
喇叭口大样图 DN=50~1000; DN/DN1=1/1.8~2.5 . . . . .	72
喇叭口尺寸及重量表 DN=50~1000; DN/DN1=1/1.8~2.5 . . . . .	73
钢制法兰大样图 PN0.25MPa . . . . .	74
钢制法兰尺寸及重量表 PN0.25MPa . . . . .	75
钢制法兰大样图 PN0.6MPa . . . . .	76
钢制法兰尺寸及重量表 PN0.6MPa . . . . .	77
钢制法兰大样图 PN1.0MPa . . . . .	78
钢制法兰尺寸及重量表 PN1.0MPa . . . . .	79
钢制法兰大样图 PN1.6MPa . . . . .	80
钢制法兰尺寸及重量表 PN1.6MPa . . . . .	81
排气三通大样图 DN=100~1000 . . . . .	82
排气三通尺寸及重量表 DN=100~450 . . . . .	83

排气三通尺寸及重量表 DN=500~1000 . . . . .	84
排泥三通大样图 DN=200~1000 . . . . .	85
钢制排泥三通尺寸及重量表 DN=200~1000 . . . . .	86
90°对焊无缝管件 . . . . .	87
45°对焊无缝管件 . . . . .	88
椭圆封头大样图 DN400~2000 . . . . .	89
椭圆封头尺寸及重量表 DN400~2000 . . . . .	90
单法兰管道限位伸缩接头 DN=65~3000 . . . . .	91
双法兰管道传力接头 DN=300~2000 . . . . .	92
单法兰管道伸缩接头 DN=65~3000 . . . . .	93
卡箍式柔性管接头H型 DN=50~3000 . . . . .	94
卡箍式柔性管接头L型 DN=50~100 . . . . .	95
卡箍式柔性管接头F型 DN=50~200 . . . . .	96
卡箍式柔性管接头J型 DN=70~1000 . . . . .	97
弯管型通气管 DN=100~200 . . . . .	98
罩型通气管 DN=200~600 . . . . .	103
吸水喇叭管 DN=100~1400 . . . . .	110
吸水喇叭管支架 (A、B、C、D型) . . . . .	112

目 录					图集号	02S403	
审核	王少杰	校对	贾 某	设计	李 海	页	3

## 总 说 明

1 本图集系根据建设部[1999]202号文件并在1975年编制的S311《钢制管道零件》图集基础上修编完成的。

2 本图集适用于一般工业、建筑、市政给水排水工程。

适用压力范围 $\leq 1.6\text{MPa}$ , 适用温度 $\leq 80\text{ }^\circ\text{C}$ 。

3 设计依据

3.1 管件的公称通径、外径、壁厚按 GB/T 1047-1995《管道元件的公称通径》和 GB/T 17395-1998《无缝钢管尺寸外形、重量及允许偏差》及其它有关规定执行。

3.2 管件的压力系列按 GB 1084-90《管道元件的公称压力》执行。

3.3 钢板应符合 GB 3274-88《碳素结构钢和低合金结构钢热轧厚钢板和钢带》的规定。

3.4 钢板材料的尺寸、外形及公差应符合 GB 709-88《热轧钢板和钢带的尺寸、外形、重量及允许偏差》的规定。

3.5 法兰连接尺寸采用 GB/T 9119-2000《平面、突面板式平焊钢制管法兰》中的尺寸, 法兰厚度沿用原S311图集中的数据。其中  $\text{PN}1.0\text{MPa}$ ,  $\text{DN}=700\sim 2000$  法兰连接尺寸是参考有关资料制定的。

3.6 焊缝的基本形式与尺寸按 GB 985-88《气焊、手工电弧焊及气体保护焊焊缝坡口的基本形式与尺寸》执行, 焊缝符号表示按 GB 324-88《焊缝符号表示法》执行。

管件对口采用焊接形式时, 坡口形式与尺寸按 GB 50268-97《给水排水管道工程施工及验收规范》执行。

4 制造、焊接和检验

4.1 钢制无缝管件的分类、尺寸与公差、材料、制造、检验应按 GB 12459-90《钢制对焊无缝管件》执行。

4.2 钢制焊接管件的制造、焊接、检验及对焊接人员的要求按本说明和 GB 50268-97《给水排水管道工程施工及验收规范》、GB 50236-98《现场设备、工业管道焊接工程施工及验收规范》执行。

4.3 钢制管件纵焊缝间距不应小于100mm。埋地钢制管件的纵焊缝应置于管道中心垂线两侧上, 下45°左右的位置。

4.4 焊接管件的尺寸公差及形位公差, 应按以下及设计图中的规定执行。

4.4.1 焊接件的尺寸公差满足 GB/T 5000.3-1998《重型机械通用技术条件焊接件》中B级或国家、行业标准中相当等级的要求。

4.4.2 焊接件的端口垂直度公差 $e$ 应为:

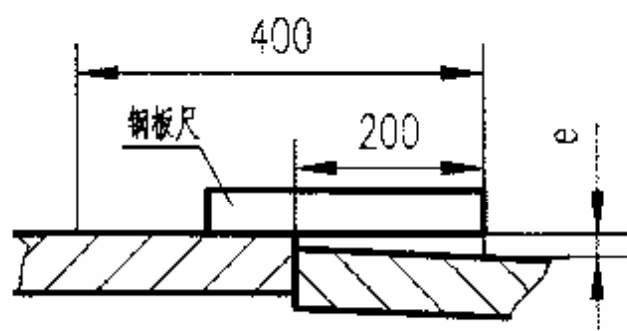
$$\text{DN} \leq 1000 \quad e \leq 2$$

$$\text{DN} > 1000 \quad e \leq 3$$

4.4.3 焊接件的弧度误差用 $\pi D/6$ 的弧形板测量, 其间隙不应大于2mm。

4.4.4 焊接件对接处应平直, 用300mm长的直尺测量, 在对接缝左右各200mm范围内, 其间隙 $e$ 不应大于2mm。

总说明				图集号	02S403
审核	王少明	校对	陈春明	设计	丁宝坤
				页	4



4.4.5 弯头对接焊缝错边量应小于0.15倍的壁厚，且应小于2mm。

4.4.6 管件展开图尺寸与壁厚有关，选择与图表不同壁厚时，仍采用图表中展开图的数据将产生误差。误差过大时应按实际壁厚对展开图的尺寸重新计算。埋地管件的壁厚应根据设计条件另行计算。

#### 4.5 钢制焊接管件的焊接质量检验

4.5.1 焊接管件焊后必须对焊缝进行外观检查，不允许有裂缝、夹渣、气孔、缩孔等缺陷，咬边深度不应大于0.5mm，且不得长于50mm，并应符合GB 50268-97中表4.2.17的规定。

4.5.2 焊缝应在清理干净后进行液体渗透试验。

4.5.3 管件应按本说明和GB50235-97《工业金属管道施工及验收规范》的规定进行射线检测。

焊缝的交叉部位和焊缝间距小于50mm的对接焊缝，应进行100%的射线探伤检测。其检测长度可计入局部检测长度之内。

其它焊缝应进行局部检测，检测长度不应小于每条焊缝长度的5%。焊缝质量以达到GB 3323-87《钢熔化焊对接接头射线照相和质量分级》中Ⅲ级为合格。

DN≤500mm, PN≤1.0MPa, 设计温度小于80℃的钢制焊接

管件可不作射线照相检测。

4.5.4 一般可不单独进行钢制焊接管件的液体压力强度试验和严密性试验，但与管道连接后，按GB50268-97的规定同时进行试验时，应能通过检验。

5 涂装前手工除锈质量应达到GB 8923-88《涂装前钢材表面锈蚀等级和除锈等级》中的St3级；喷射除锈质量应达到Sa2 1/2级。

6 用于饮用水的管件，其与饮用水接触的防护涂料、密封材料必须符合GB/T 17219-1998《生活饮用水输配水设备及防护材料的安全性评价标准》的规定。

设计无规定时，用于饮用水的管件，其与水接触的金属表面应涂符合《生活饮用水卫生监督管理办法》的无毒环氧涂料，底漆面漆各两道。

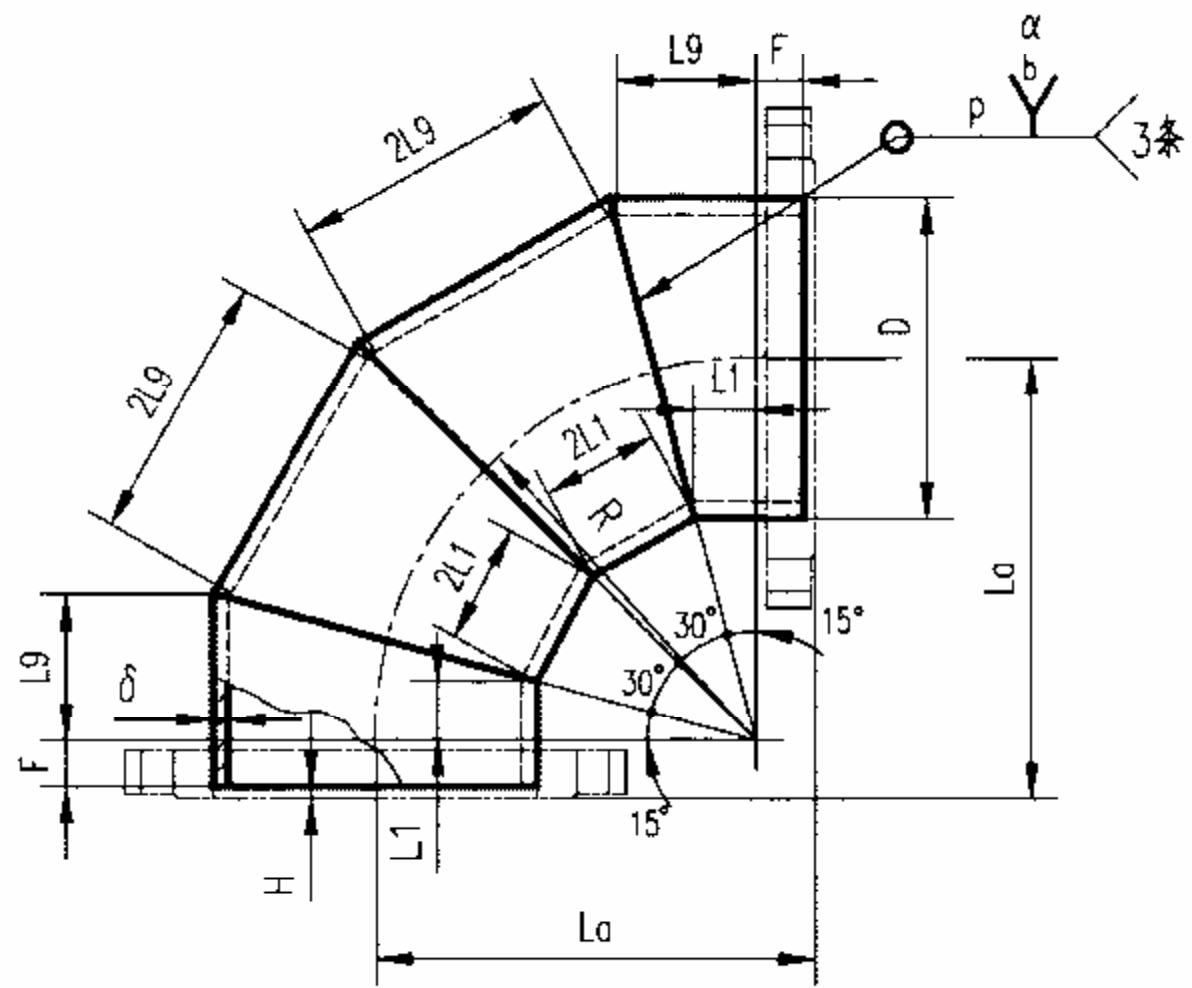
7 管件加工完毕后，应在端部显著位置涂有清晰的标记，内容包括制造厂名或代号，生产日期、公称压力、公称直径、材料牌号等。

8 本图集尺寸以mm计；重量以kg计。

9 使用本图集时，还须遵照国家现行标准、规范中的有关规定。

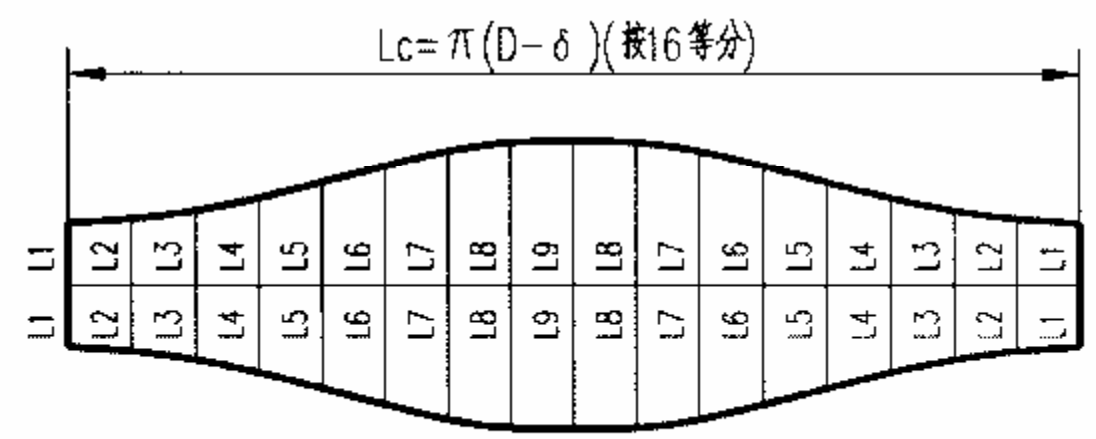
参编单位：北京市朝阳化工设备厂

总说明		图集号	02S403
审核	陈春明	校对	丁宁
设计	丁宁	页	5

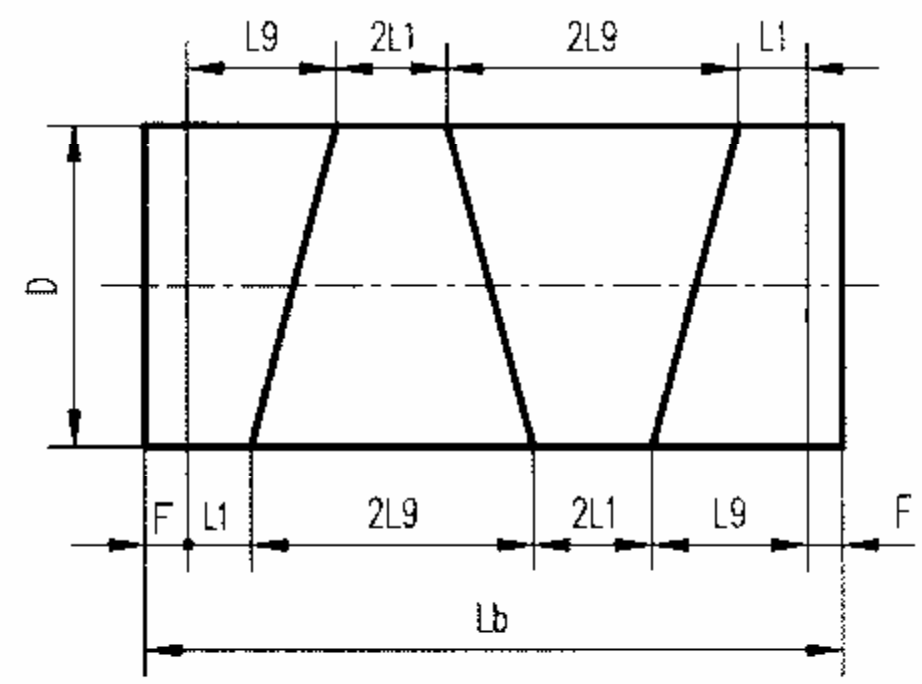


焊缝尺寸

$\delta$	b	p	$\alpha$
3.5~9	1~2	1~2	60°



断节下料样板展开图



管子下料图

90°弯头大样图 DN=50~400		图集号	02S403
审核	设计	页	6

### 尺寸及重量表

DN	D	$\delta$	2L1	2L9	R	F	H	La	Lb	Lc	L1	L2	L3	L4	L5	L6	L7	L8	L9	重量
50	57	3.5	34	62	90	35	5	130	214	168	17	18	19	21	24	27	29	30	31	0.99
80	89	4	48	92	130	34	6	170	278	267	24	25	28	31	35	39	42	45	46	2.33
100	108	4	60	112	160	34	6	200	326	327	30	31	34	37	43	49	52	55	56	3.34
125	133	4	66	134	185	39	6	230	378	405	33	34	38	43	50	57	62	66	67	4.82
150	159	4.5	72	152	210	34	6	250	404	485	36	37	42	48	56	64	70	75	76	7.1
200	219	6	84	196	260	32	8	300	484	669	42	44	50	59	70	81	90	96	98	15.2
250	273	8	70	210	260	40	10	310	500	833	35	38	45	56	70	84	95	102	105	26.2
300	325	8	56	222	260	40	10	310	497	996	28	31	40	53	69.5	86	99	108	111	31.1
350	377	9	64	258	300	39	11	350	561	1156	32	36	46	62	80.5	99	115	125	129	45.8
400	426	9	78	298	350	39	11	400	642	1310	39	43	56	73	94	115	132	145	149	59.2

说明: 1. 材料: Q235-A; 焊条型号 E4303, 牌号 J422.

2. 工作压力:

DN ≤ 600, PN=1.6MPa;

DN = 700~1000, PN=1.0MPa;

DN ≥ 1200, PN=0.6MPa.

3. 如采用法兰, 须参照本图集“钢制法兰大样图”。

4. DN ≤ 600, 周长允许偏差 ± 2;

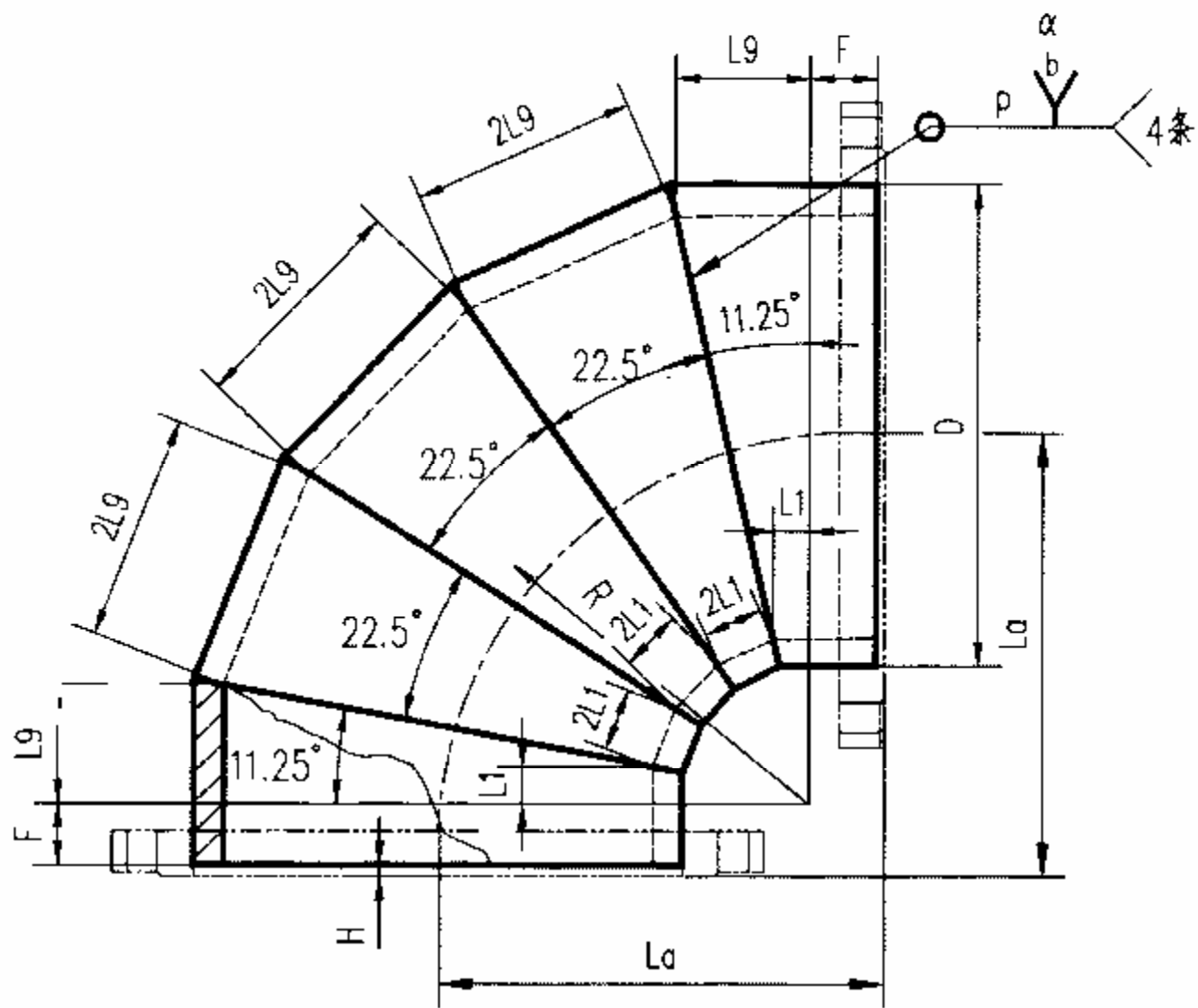
DN > 600, 周长允许偏差 ± 0.0035D.

圆度 < 0.005D.

端面与中心线的垂直度偏差 < 0.01D.

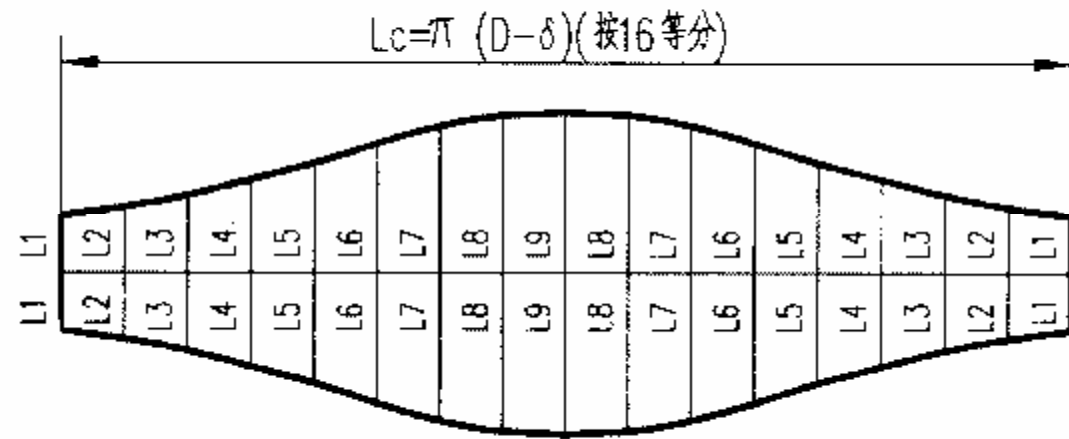
5. 管子下料图中“Lb”未包括切割余量, 加工时由工厂自定。

90° 弯头尺寸及重量表		图集号	02S403
DN=50~400		页	7
审核	设计	校对	设计
孙加志	丁学伟	孙加志	丁学伟

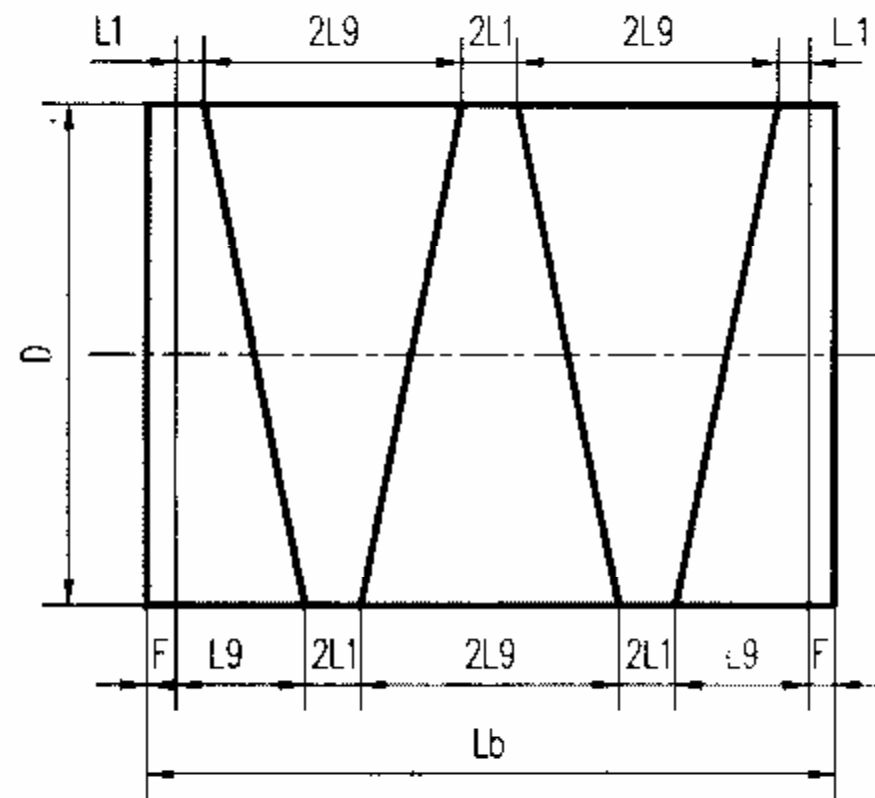


焊缝尺寸

$\delta$	b	p	$\alpha$
9~14	1~2	1~2	60°



断节下料样板展开图



管子下料图

90°弯头大样图 DN=450~2000		图集号	02S403
审核	何少阳	校对	陈春明
设计	丁宝传	页	8



### 尺寸及重量表

DN	D	δ	2L1	2L9	R	F	H	La	Lb	Lc	L1	L2	L3	L4	L5	L6	L7	L8	L9	重量
450	480	9	68	252	400	39	11	450	718	1480	34	37	47	62	80	98	113	123	126	66
500	530	9	78	282	450	39	11	500	798	1637	39	43	54	70	90	110	126	137	141	92
600	630	9	74	316	490	39	11	540	858	1951	37	41	54	74	97.5	121	141	154	158	118
700	720	9	76	354	540	39	11	590	938	2234	38	43	58	81	107.5	134	157	172	177	148
800	820	9	96	414	640	39	11	690	1098	2548	48	54	71	96	127.5	159	184	201	207	198
900	920	9	92	450	680	39	11	730	1162	2862	46	53	72	101	135.5	170	199	218	225	235
1000	1020	9	92	490	730	39	11	780	1242	3176	46	53	75	107	145.5	184	216	238	245	279
1200	1220	10	96	572	840	58	12	910	1452	3801	48	57	83	121	167	213	251	277	286	434
1400	1420	11	100	656	950	67	13	1030	1646	4427	50	61	91	136	189	242	287	317	328	630
1600	1620	12	88	724	1020	76	14	1110	1776	5052	44	56	90	142	203	264	316	350	362	846
1800	1820	14	86	798	1110	84	16	1210	1936	5674	43	56	95	153	221	289	347	386	399	1210
2000	2020	14	82	874	1200	94	16	1310	2100	6302	41	56	99	163	239	315	379	422	437	1458

说明: 1. 材料: Q235-A; 焊条型号E4303, 牌号J422。

2. 工作压力:

DN ≤ 600, PN=1.6MPa;

DN = 700~1000, PN=1.0MPa;

DN ≥ 1200, PN=0.6MPa。

3. 如采用法兰, 须参照本图集“钢制法兰大样图”。

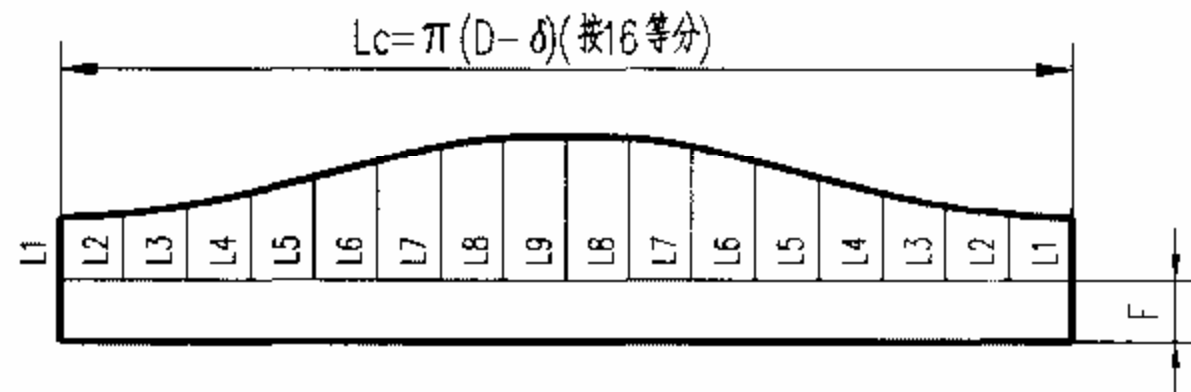
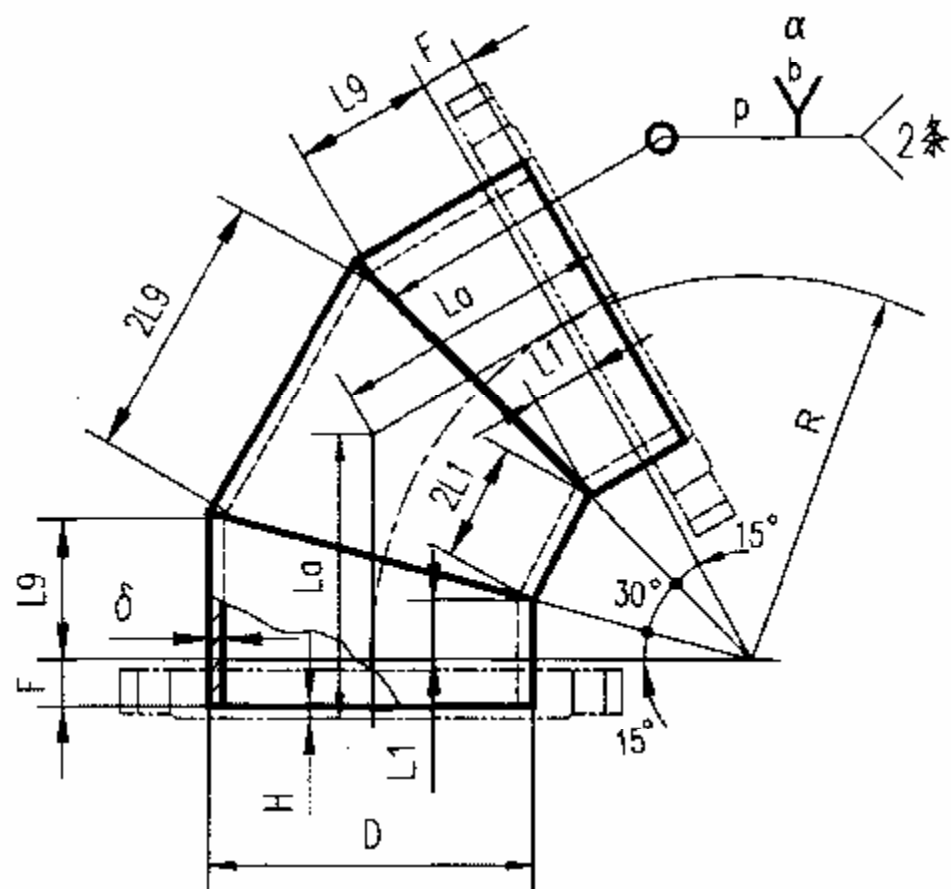
4. DN ≤ 600, 周长允许偏差 ± 2;

DN > 600, 周长允许偏差 ± 0.0035D。

圆度 < 0.005D。

5. 管子下料图中“Lb”未包括切割余量, 加工时由工厂自定。

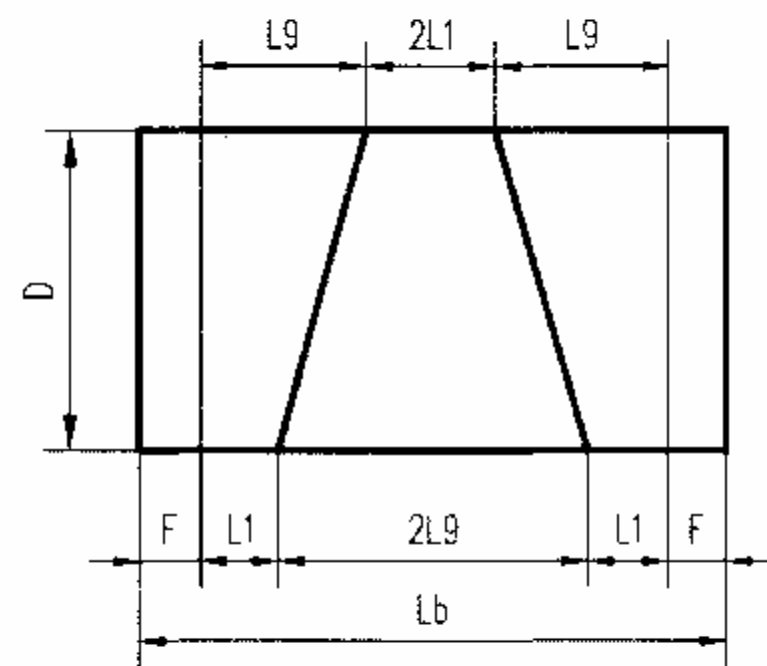
90° 弯头尺寸及重量表 DN=450~2000		图集号	02S403
审核	沈阳	校对	陈春明
设计	丁壹	页	9



断节下料样板展开图

焊缝尺寸

$\delta$	b	p	$\alpha$
3.5~14	1~2	1~2	60°



管子下料图

说明: 1. 材料: Q235-A; 焊条型号E4303, 牌号J422。  
 2. 工作压力:  
 DN ≤ 600, PN=1.6MPa;  
 DN = 700~1000, PN=1.0MPa;  
 DN ≥ 1200, PN=0.6MPa。  
 3. 如采用法兰, 须参照本图集“钢制法兰大样图”。

4. DN ≤ 600, 周长允许偏差 ± 2;  
 DN > 600, 周长允许偏差 ± 0.0035D。  
 圆度 < 0.005D。  
 5. 管子下料图中“Lb”未包括切割余量, 加工时由工厂自定。

60°弯头大样图		图集号	02S403
DN=50~2000		页	10
审核	陈明	校对	陈明
设计	丁克		

尺寸及重量表

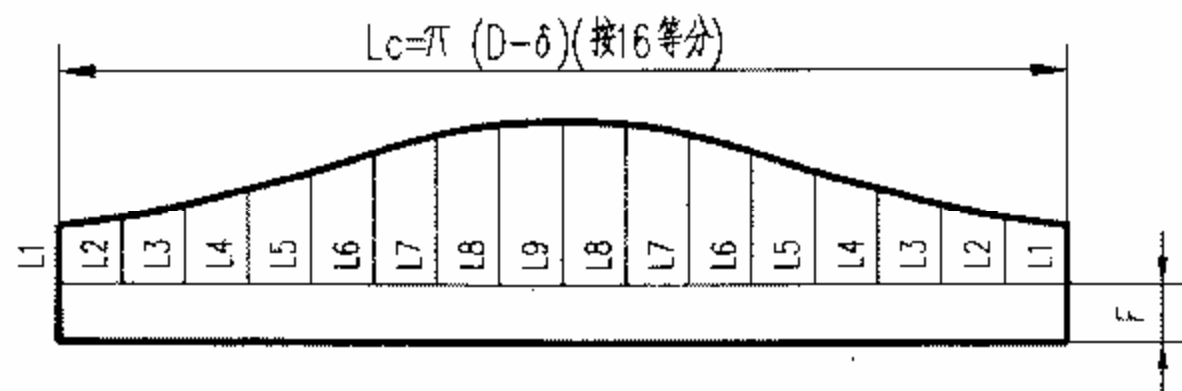
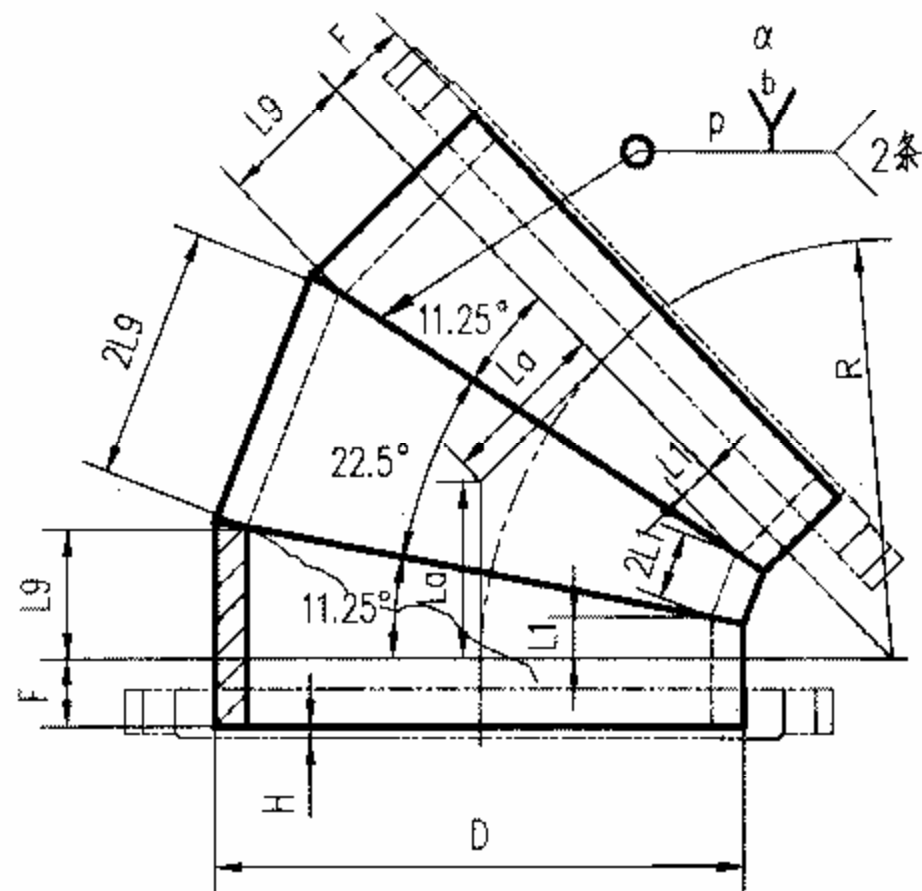
DN	D	$\delta$	2L1	2L9	R	F	H	L <sub>a</sub>	L <sub>b</sub>	L <sub>c</sub>	L1	L2	L3	L4	L5	L6	L7	L8	L9	重量
50	57	3.5	34	62	90	43	5	100	182	168	17	18	19	21	24	27	29	30	31	0.48
80	89	4	48	92	130	39	6	120	218	267	24	25	28	31	35	39	42	45	46	1.85
100	108	4	60	112	160	42	6	140	256	327	30	31	34	37	43	49	52	55	56	2.62
125	133	4	66	134	185	42	6	155	284	405	33	34	38	43	50	57	62	66	67	3.61
150	159	4.5	72	152	210	38	6	165	300	485	36	37	42	48	56	64	70	75	76	5.15
200	219	6	84	196	260	42	8	200	364	669	42	44	50	59	70	81	90	96	98	11.47
250	273	8	70	210	260	40	10	200	360	833	35	38	45	46	70	84	95	102	105	18.82
300	325	8	56	222	260	40	10	200	358	996	28	31	40	53	69.5	86	99	108	111	22.52
350	377	9	64	258	300	41	11	225	404	1156	32	36	46	62	80.5	99	115	125	129	32.83
400	426	9	78	298	350	42	11	255	460	1310	39	43	56	73	94	115	132	145	149	42.57

60° 弯头尺寸及重量表 DN=50~400			图集号	02S403
审核	设计	校对	页	11

### 尺寸及重量表

DN	D	$\delta$	2L1	2L9	R	F	H	La	Lb	Lc	L1	L2	L3	L4	L5	L6	L7	L8	L9	重量
450	480	9	90	338	400	38	11	280	504	1480	45	50	63	83	107	131	151	164	169	52.71
500	530	9	104	380	450	39	11	310	562	1637	52	57	72	94	121	148	170	185	190	63.87
600	630	9	98	426	490	41	11	335	606	1951	49	55	73	100	131	162	189	207	213	83.52
700	720	9	102	478	540	42	11	365	664	2234	51	58	78	109	145	181	212	232	239	105
800	820	9	128	556	640	39	11	420	762	2548	64	72	96	130	171	212	246	270	278	138
900	920	9	122	606	680	41	11	445	810	2862	61	71	97	136	182	228	267	293	303	164
1000	1020	9	122	662	730	37	11	470	858	3176	61	72	101	144	196	248	291	320	331	193
1200	1220	10	128	772	840	63	12	560	1026	3801	64	76	111	164	225	286	339	374	386	307
1400	1420	11	134	886	950	68	13	630	1156	4427	67	81	122	183	255	327	388	429	443	444
1600	1620	12	118	974	1020	77	14	680	1246	5052	59	76	122	191	273	355	424	470	487	587
1800	1820	14	114	1074	1110	83	16	740	1354	5674	57	76	128	206	297	388	466	518	537	847
2000	2020	14	108	1180	1200	91	16	800	1470	6302	54	75	133	219	322	425	511	569	590	1020

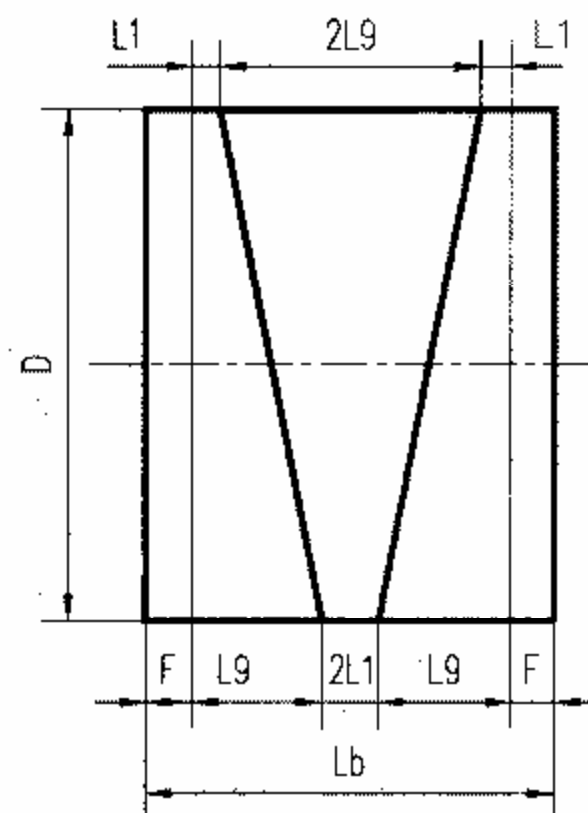
60° 弯头尺寸及重量表		图集号	02S403
DN=450~2000		页	12
审核	设计	校对	设计



断节下料样板展开图

焊缝尺寸

$\delta$	b	p	$\alpha$
3.5~14	1~2	1~2	60°



管子下料图

- 说明: 1. 材料: Q235-A; 焊条型号E4303, 牌号J422.  
 2. 工作压力:  
 DN ≤ 600, PN=1.6MPa;  
 DN = 700~1000, PN=1.0MPa;  
 DN ≥ 1200, PN=0.6MPa.  
 3. 如采用法兰, 须参照本图集“钢制法兰大样图”。

4. DN ≤ 600, 周长允许偏差 ± 2;  
 DN > 600, 周长允许偏差 ± 0.0035D。  
 圆度 < 0.005D。  
 5. 管子下料图中“Lb”未包括切割余量, 加工时由工厂自定。

45°弯头大样图 DN=50~2000		图集号	02S403
审核	设计	页	13

尺寸及重量表

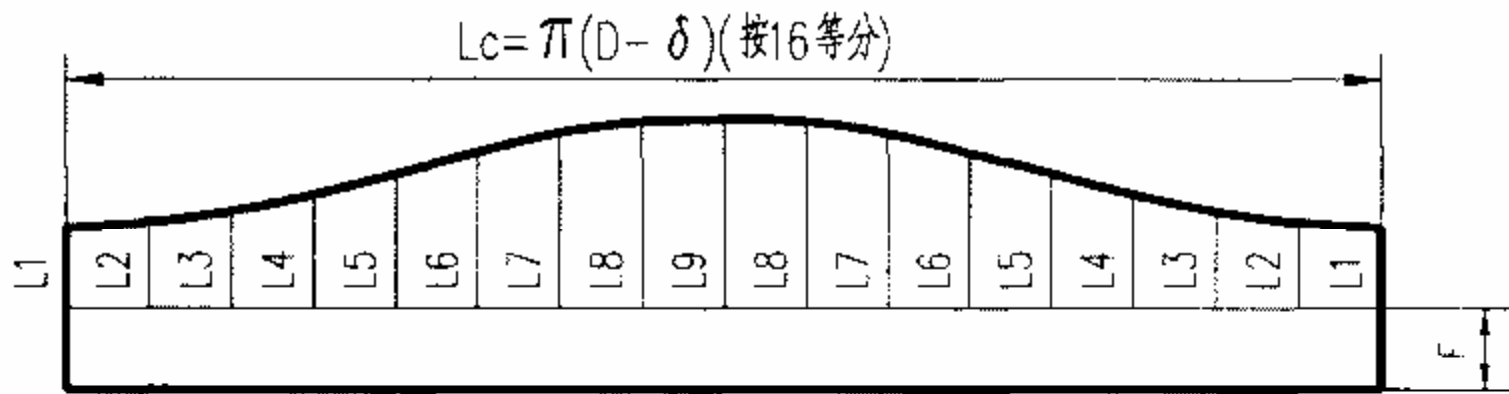
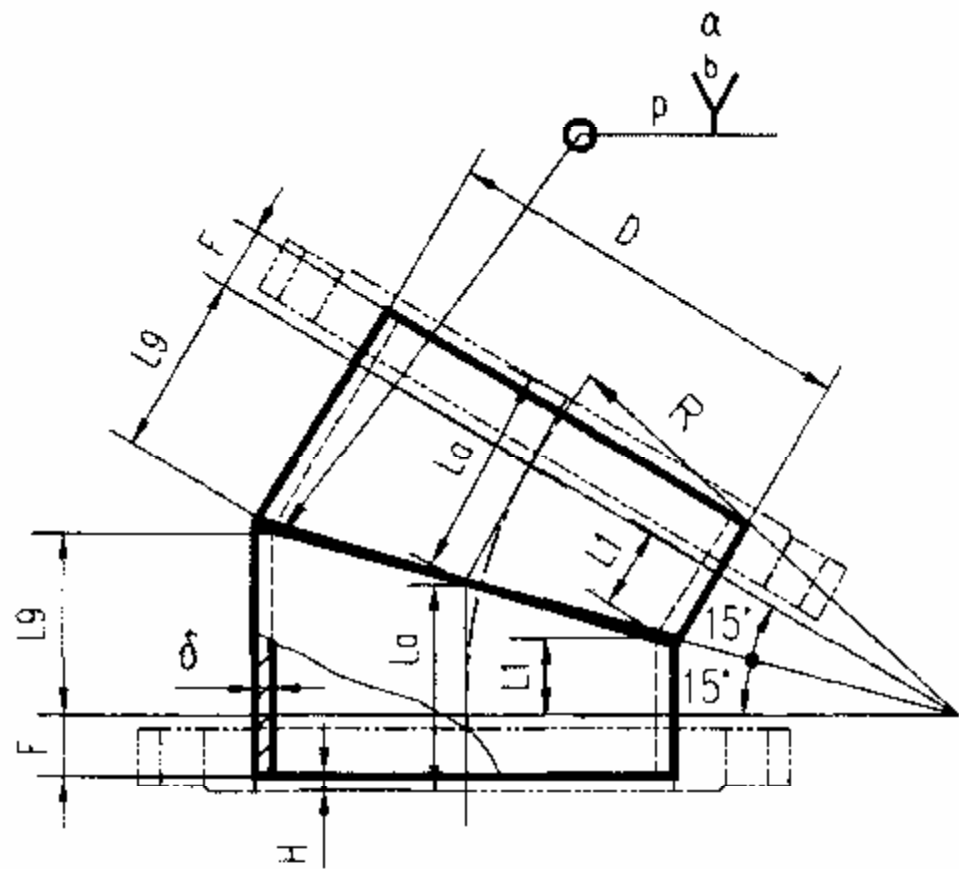
DN	D	$\delta$	2L1	2L9	R	F	H	La	Lb	Lc	L1	L2	L3	L4	L5	L6	L7	L8	L9	重量
50	57	3.5	26	46	90	38	5	80	148	168	13	14	15	16	18	20	21	22	23	0.69
80	89	4	36	68	130	40	6	100	184	267	18	19	21	23	26	29	31	33	34	1.25
100	108	4	44	84	160	38	6	110	204	327	22	23	25	28	32	36	39	41	42	2.1
125	133	4	48	100	185	42	6	125	232	405	24	25	28	32	37	42	46	49	50	2.94
150	159	4.5	54	114	210	42	6	135	252	485	27	28	31	36	42	48	53	56	57	4.41
200	219	6	62	146	260	39	8	155	286	669	31	33	37	44	52	60	67	71	73	8.95
250	273	8	52	156	260	42	10	160	292	833	26	28	34	42	52	62	70	76	78	14.3
300	325	8	42	166	260	42	10	160	292	996	21	23	30	40	52	64	74	81	83	18.3
350	377	9	48	192	300	40	11	175	320	1156	24	27	34	46	60	74	86	93	96	26.1
400	426	9	58	222	350	39	11	195	358	1310	29	32	41	54	70	86	99	108	111	33.2

45° 弯头尺寸及重量表 DN=50~400		图集号	02S403
审核	陈加东	校对	陈春明
设计	丁学忠	页	14

### 尺寸及重量表

DN	D	$\delta$	2L1	2L9	R	F	H	La	Lb	Lc	L1	L2	L3	L4	L5	L6	L7	L8	L9	重量
450	480	9	68	252	400	38	11	215	396	1480	34	37	47	62	80	98	113	123	126	41.4
500	530	9	78	282	450	38	11	235	436	1637	39	43	54	70	90	110	126	137	141	50.4
600	630	9	74	316	490	41	11	255	472	1951	37	41	54	74	97.5	121	141	154	158	65
700	720	9	76	354	540	40	11	275	510	2234	38	43	58	81	107.5	134	157	172	177	80.5
800	820	9	96	414	640	39	11	315	588	2548	48	54	71	96	127.5	154	184	201	207	106
900	920	9	92	450	680	42	11	335	626	2862	46	53	72	101	135.5	170	199	218	225	126
1000	1020	9	92	490	730	42	11	355	666	3176	46	53	75	107	145.5	184	216	238	245	149
1200	1220	10	96	572	840	60	12	420	788	3801	48	57	83	121	167	213	251	277	286	236
1400	1420	11	100	656	950	63	13	470	882	4427	50	61	91	136	189	242	287	317	328	338
1600	1620	12	88	724	1020	73	14	510	958	5052	44	56	90	142	203	264	316	350	362	455
1800	1820	14	86	798	1110	79	16	555	1042	5674	43	56	95	153	221	289	347	386	399	652
2000	2020	14	82	874	1200	87	16	600	1130	6302	41	56	99	163	239	315	379	422	437	845

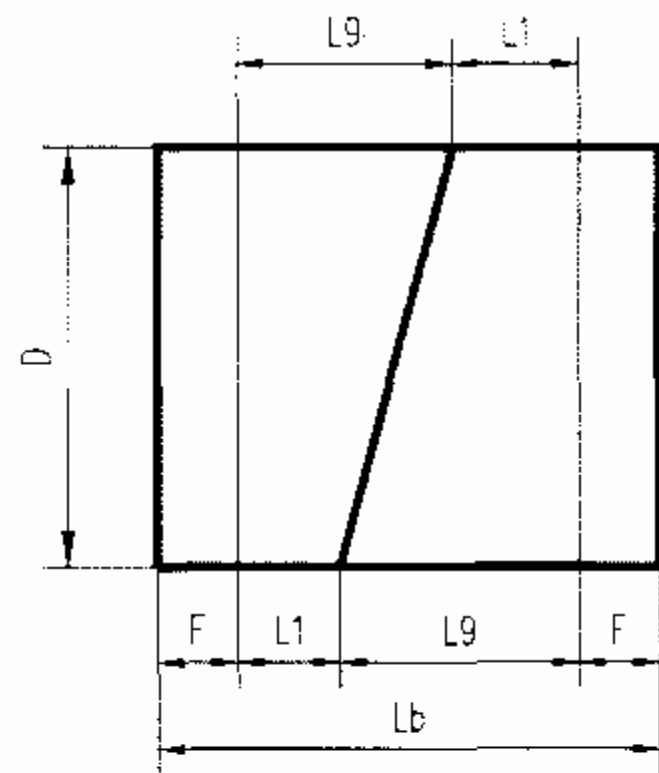
45° 弯头尺寸及重量表 DN=450~2000		图集号	02S403
审核	丁莹佳	校对	丁莹佳
设计	丁莹佳	页	15



断节下料样板展开图

焊缝尺寸

$\delta$	b	p	$\alpha$
3.5~14	1~2	1~2	60°



管子下料图

- 说明: 1. 材料: Q235-A; 焊条型号E4303, 牌号J422。  
 2. 工作压力:  
 DN ≤ 600, PN=1.6MPa;  
 DN = 700~1000, PN=1.0MPa;  
 DN ≥ 1200, PN=0.6MPa。  
 3. 如采用法兰, 须参照本图集“钢制法兰大样图”。

4. DN ≤ 600, 周长允许偏差 ± 2;  
 DN > 600, 周长允许偏差 ± 0.0035D。  
 圆度 < 0.005D。  
 端面与中心线的垂直度偏差 < 0.01D。  
 5. 管子下料图中“Lb”未包括切割余量, 加工时由工厂自定。

30° 弯头大样图 DN=50~2000		图集号	02S403
审核	设计	页	16



尺寸及重量表

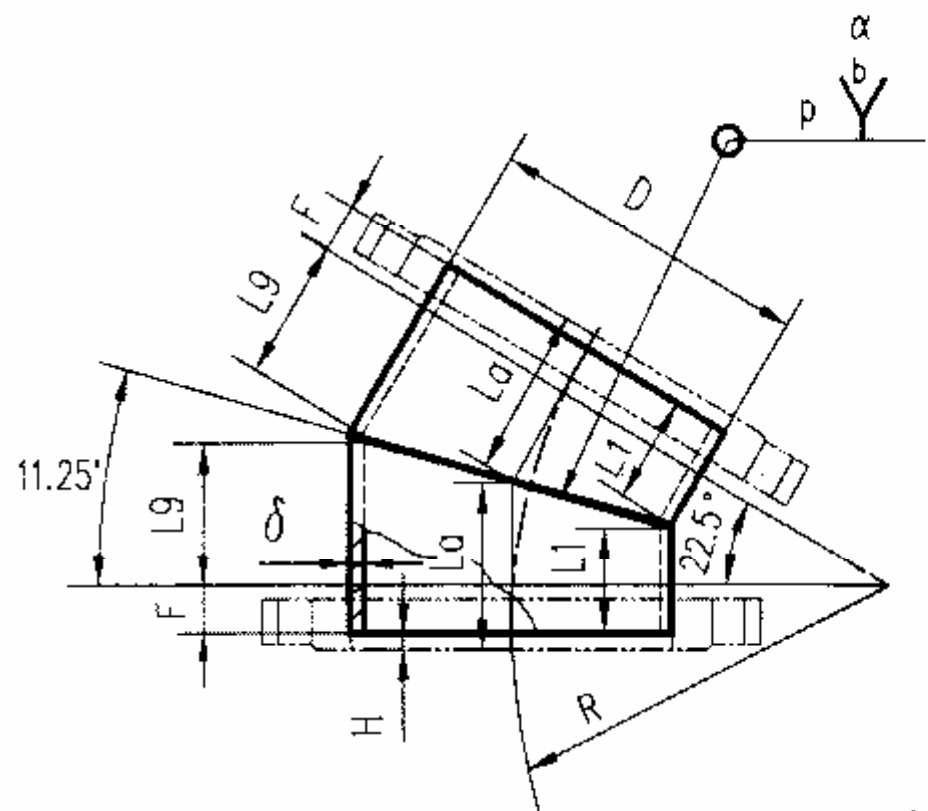
DN	D	$\delta$	R	F	H	La	Lb	Lc	L1	L2	L3	L4	L5	L6	L7	L8	L9	重量
50	57	3.5	90	41	5	70	130	168	17	18	19	21	24	27	29	30	31	0.61
80	89	4	130	39	6	80	148	267	24	25	28	31	35	39	42	45	46	1.24
100	108	4	160	41	6	90	168	327	30	31	34	37	43	49	52	55	56	1.72
125	133	4	185	39	6	95	178	405	33	34	38	43	50	57	62	66	67	2.26
150	159	4.5	210	38	6	100	188	485	36	37	42	48	56	64	70	75	76	3.21
200	219	6	260	42	8	120	224	669	42	44	50	59	70	81	90	96	98	7.1
250	273	8	260	40	10	120	220	833	35	38	45	46	70	84	95	102	105	11.5
300	325	8	260	40	10	120	219	996	28	31	40	53	69.5	86	99	108	111	13.7
350	377	9	300	39	11	130	239	1156	32	36	46	62	80.5	99	115	125	129	19.5
400	426	9	350	40	11	145	268	1310	39	43	56	73	94	115	132	145	149	24.8

30° 弯头尺寸及重量表 DN=50~400				图集号	02S403
审核	王加喜	校对	陈春明	设计	丁学佳
				页	17

### 尺寸及重量表

DN	D	$\delta$	R	F	H	La	Lb	Lc	L1	L2	L3	L4	L5	L6	L7	L8	L9	重量
450	480	9	400	37	11	155	288	1480	45	50	63	83	107	131	151	164	169	30
500	530	9	450	38	11	170	318	1637	52	57	72	94	121	148	170	185	190	36.8
600	630	9	490	38	11	180	338	1951	49	55	73	100	131	162	189	207	213	48
700	720	9	540	39	11	195	368	2234	51	58	78	109	145	181	212	232	239	58
800	820	9	640	37	11	220	416	2548	64	72	96	130	171	212	246	270	278	75.2
900	920	9	680	42	11	235	446	2862	61	71	97	136	182	228	267	293	303	90.5
1000	1020	9	730	38	11	245	468	3176	61	72	101	144	196	248	291	320	331	105
1200	1220	10	840	58	12	295	566	3801	64	76	111	164	225	286	339	374	386	169
1400	1420	11	950	62	13	330	634	4427	67	81	122	183	255	327	388	429	443	243
1600	1620	12	1020	73	14	360	692	5052	59	76	122	191	273	355	424	470	487	327
1800	1820	14	1110	76	16	390	748	5674	57	76	128	206	297	388	466	518	537	467
2000	2020	14	1200	82	16	420	808	6302	54	75	133	219	322	425	511	569	590	566

30° 钢制弯头尺寸及重量表 DN=450~2000		图集号	02S403
审核	设计	校对	页
丁克佳	陈希明	陈希明	18

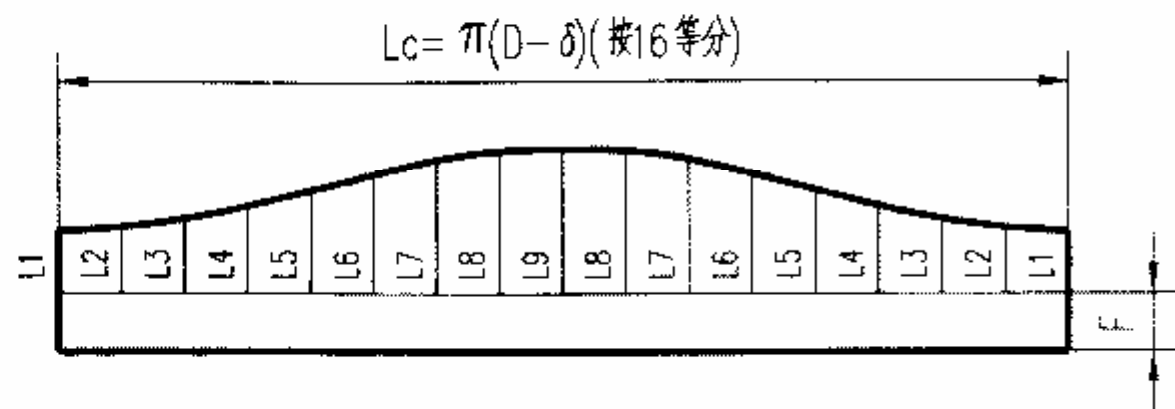


焊缝尺寸

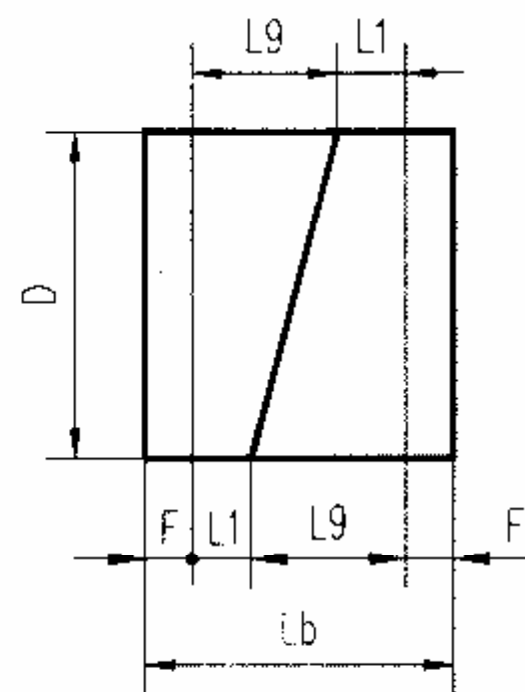
$\delta$	b	p	$\alpha$
3.5~14	1~2	1~2	60°

说明: 1. 材料: Q235-A; 焊条型号E4303, 牌号J422。  
 2. 工作压力:  
 DN ≤ 600, PN=1.6MPa;  
 DN = 700~1000, PN=1.0MPa;  
 DN ≥ 1200, PN=0.6MPa。  
 3. 如采用法兰, 须参照本图集“钢制法兰大样图”。

4. DN ≤ 600, 周长允许偏差 ± 2;  
 DN > 600, 周长允许偏差 ± 0.0035D。  
 圆度 < 0.005D。  
 5. 管子下料图中“Lb”未包括切割余量, 加工时由工厂自定。



断节下料样板展开图



管子下料图

22.5°弯头大样图 DN=50~2000		图集号	02S403
审核	校对	设计	页
			19

尺寸及重量表

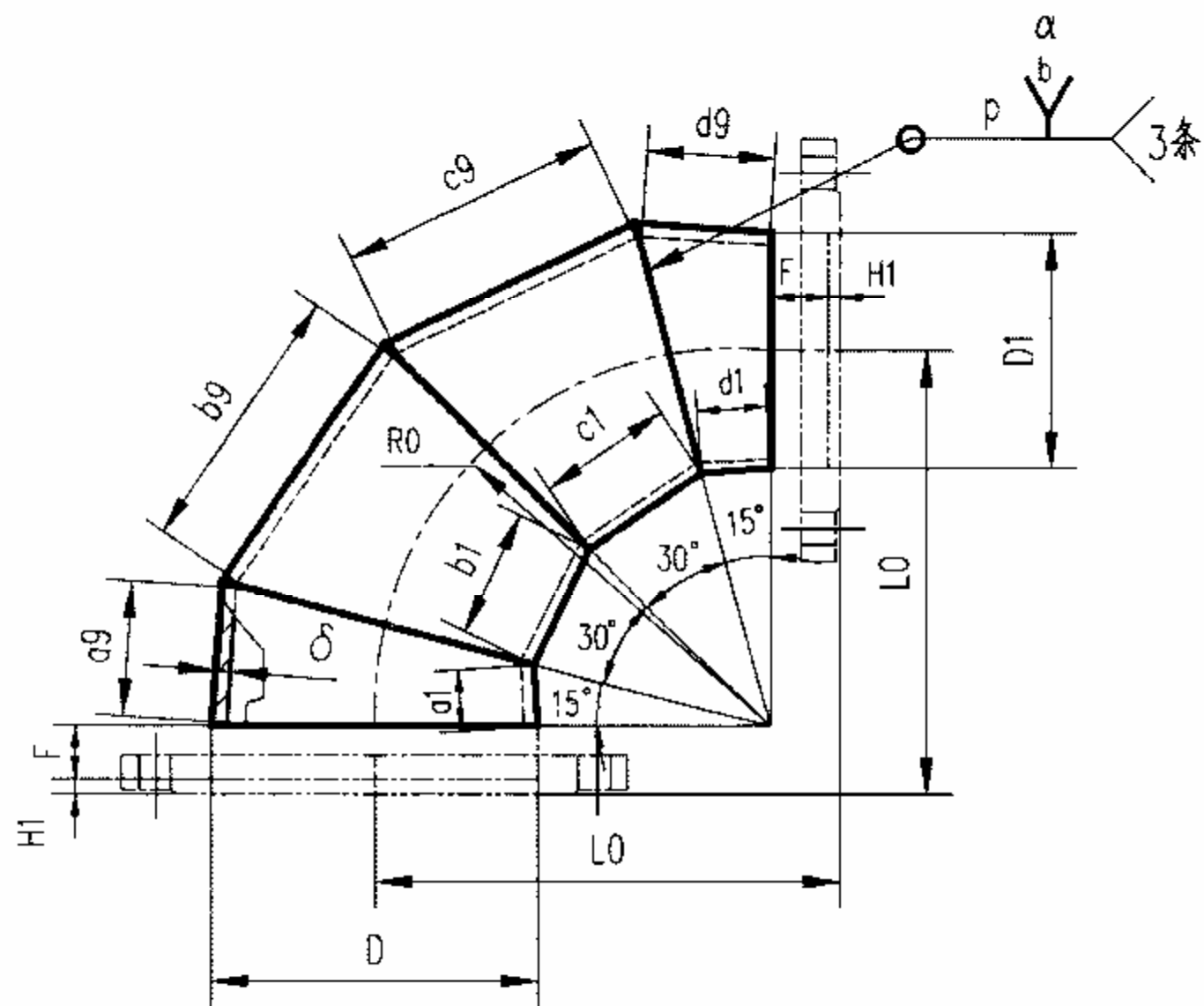
DN	D	$\delta$	R	F	H	La	Lb	Lc	L1	L2	L3	L4	L5	L6	L7	L8	L9	重量
50	57	3.5	90	37	5	60	110	168	13	14	15	16	18	20	21	22	23	0.58
80	89	4	130	38	6	70	128	267	18	19	21	23	26	29	31	33	34	1.07
100	108	4	160	37	6	75	138	327	22	23	25	28	32	36	39	41	42	1.41
125	133	4	185	42	6	85	158	405	24	25	28	32	37	42	46	49	50	1.99
150	159	4.5	210	42	6	90	168	485	27	28	31	36	42	48	53	56	57	2.88
200	219	6	260	40	8	100	184	669	31	33	37	44	52	60	67	71	73	5.8
250	273	8	260	43	10	105	190	833	26	28	34	42	52	62	70	76	78	9.8
300	325	8	260	43	10	105	190	996	21	23	30	40	52	64	74	81	83	11.9
350	377	9	300	39	11	110	198	1156	24	27	34	46	60	74	86	93	96	16.2
400	426	9	350	39	11	120	218	1310	29	32	41	54	70	86	99	108	111	20.2

22.5°弯头尺寸及重量表 DN=50~400		图集号	02S403
审核	王公阳	校对	陈各明
设计	丁宝佳	页	20

尺寸及重量表

DN	D	$\delta$	R	F	H	La	Lb	Lc	L1	L2	L3	L4	L5	L6	L7	L8	L9	重量
450	480	9	400	39	11	130	238	1480	34	37	47	62	80	98	113	123	126	24.8
500	530	9	450	39	11	140	258	1637	39	43	54	70	90	110	126	137	141	29.8
600	630	9	490	41	11	150	277	1951	37	41	54	74	97.5	121	141	154	158	38.4
700	720	9	540	42	11	160	299	2234	38	43	58	81	107.5	134	157	172	177	47.1
800	820	9	640	37	11	175	329	2548	48	54	71	96	127.5	159	184	201	207	59.2
900	920	9	680	39	11	185	349	2862	46	53	72	101	135.5	170	199	218	225	70.5
1000	1020	9	730	39	11	195	369	3176	46	53	75	107	145.5	184	216	238	245	82.7
1200	1220	10	840	61	12	240	456	3801	48	57	83	121	167	213	251	277	286	136
1400	1420	11	950	68	13	270	514	4427	50	61	91	136	189	242	287	317	328	197
1600	1620	12	1020	73	14	290	552	5052	44	56	90	142	203	264	316	350	362	262
1800	1820	14	1110	78	16	315	598	5674	43	56	95	153	221	289	347	386	399	375
2000	2020	14	1200	85	16	340	648	6302	41	56	99	163	239	315	379	422	437	451

22.5° 弯头尺寸及重量表				图集号	02S403
DN=450~2000				页	21
审核	何加喜	校对	陈春明	设计	丁莹洁

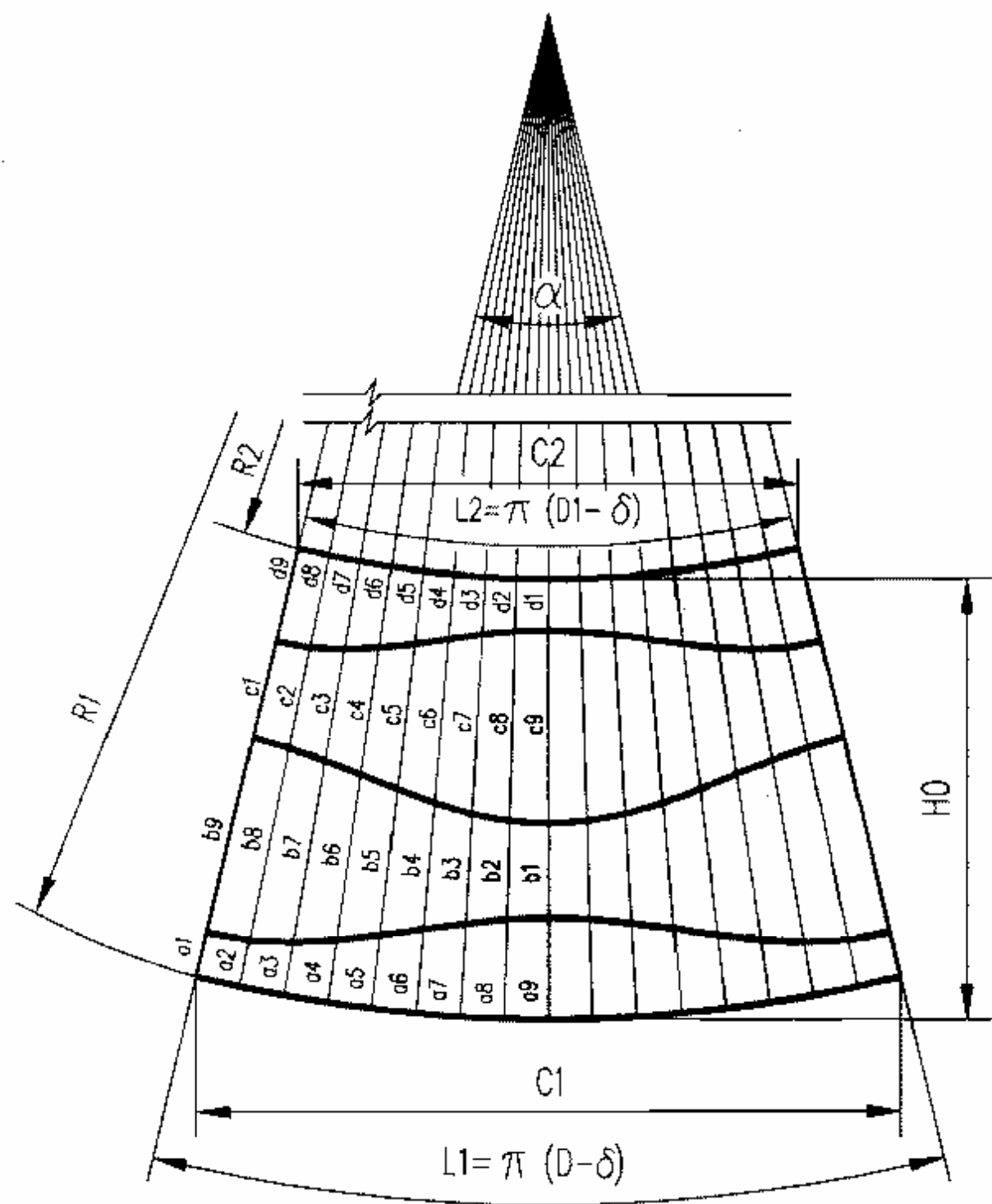


焊缝尺寸

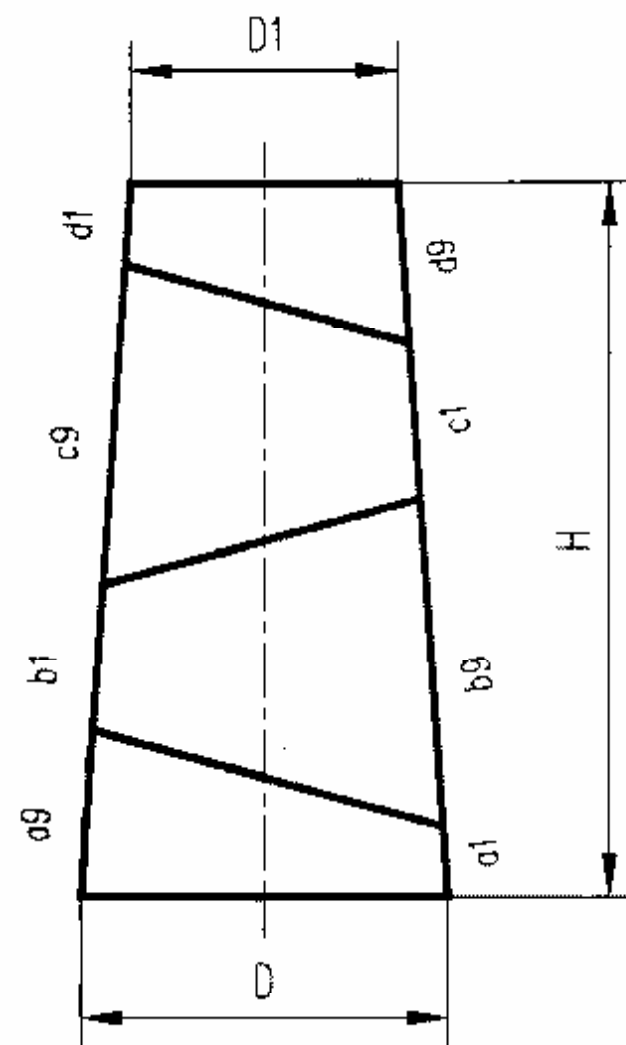
$\delta$	$b$	$p$	$\alpha$
4~9	1~2	1~2	$60^\circ$

- 说明:
1. 材料: Q235-A; 焊条E4303, 牌号J422。
  2. 工作压力:  
 $DN \leq 600, PN=1.6MPa$ ;  
 $DN \geq 700, PN=1.0MPa$ ;
  3. 如采用法兰, 须参照本图集“钢制法兰大样图”。  
 F段短管现场配作。
  4. 周长允许偏差:  $DN \leq 600, \pm 2$ ;  
 $DN > 600, \pm 0.0035D$ ;  
 圆度  $< 0.005D$ ;  
 端面与中心线的垂直偏差  $< 0.01D$ 。
  5. 管子下料图中“H”未包括切割余量, 加工时由工厂自定。

90°渐缩异径弯头大样图 DN=80~400		图集号	02S403
审核	陈春	校对	陈春
设计	丁莹	页	22



断节下料样板展开图



管子下料图

90°渐缩异径弯头展开大样图 DN=80~400		图集号	02S403
审核	陈如亮	校对	陈春明
设计	丁雪飞	页	23

DN	DN1	D	D1	$\delta$	R0	R1	R2	L0	L1	L2	C1	C2	H	H0	H1	F	$\alpha(^{\circ})$
80	50	89	57	4	130	557	347	175	267	167	265	165	209	210	6	39	27.48
100	50	108	57	4	160	527	268	205	327	167	322	164	257	258	6	39	35.55
100	80	108	89	4	160	1409	1151	205	327	267	326	267	257.2	257.4	6	39	13.3
125	100	133	108	4	185	1534	1237	235	405	327	404	326	297	298	6	44	15.14
150	100	159	108	4.5	210	1027	688	255	485	325	481	322	338	339	6	39	27.08
150	125	159	133	4.5	210	2008	1670	255	485	404	484	403	337.6	337.9	6	39	13.84

DN	DN1	a1	a2	a3	a4	a5	a6	a7	a8	a9	b1	b2	b3	b4	b5	b6	b7	b8	b9
80	50	24.6	25.5	27.7	31.1	35	38.9	42.1	44.3	45	51.1	52.5	56.6	62.8	70	77.2	84.4	87.5	88.9
100	50	30.2	31.4	34	38.2	43	47.6	51.5	54.1	55	63.7	65.4	70.2	77.4	86	94.6	102	106.7	108.4
100	80	29.7	30.7	33.6	37.8	42.8	47.8	52	54.7	55.7	60.6	62.5	68	76.1	85.7	95.3	103.5	109	113.8
125	100	33.3	34.5	38.1	43.4	49.7	55.9	61	64.5	65.7	68	70.4	77.2	87.3	99.3	111.5	121.5	128.3	130.6
150	100	37	38.7	42.8	49.3	56.5	63.7	69.8	73.8	75.2	77.3	80	87.7	99.3	113	126.7	138.2	146	148.9
150	125	36.5	38.1	42.4	48.8	56.3	63.8	70	74.2	75.7	74.8	77.7	86	98.2	112.7	127.2	139.5	147.7	150.5

DN	DN1	c1	c2	c3	c4	c5	c6	c7	c8	c9	d1	d2	d3	d4	d5	d6	d7	d8	d9	重量
80	50	54	55.1	57.6	63.8	70	76.1	81.3	84.8	86	27.9	28.4	30	32.2	35	37.9	40.3	41.9	42.5	1.48
100	50	68.4	69.6	73.5	79.2	86	93	98.7	102.5	104	35.3	36	37.6	40	43	46	48.5	50.3	51	2.1
100	80	59.3	64	69.1	76.8	85.7	94.6	102.2	107.5	109.1	31.6	32.5	34.8	38.5	42.8	47.1	50.8	53.3	54.2	2.48
125	100	70.3	72.5	78.8	88.1	99.3	110.4	119.9	126.1	128.3	36	37	39.9	44.4	49.7	55	59.6	62.7	63.8	3.52
150	100	81.8	84.3	91	101	113	125	135	141.8	144.2	42.4	43.4	46.5	51	56.5	62	67	70	71.3	4.49
150	125	77	80.7	87.5	99	112.7	126.2	137.8	145.6	148.2	39.3	40.5	44.2	59.8	56.3	63	68.7	71.5	74	5.53

90°渐缩异径弯头尺寸及重量表 DN=80~150		图集号	02S403
审核	陈明	校对	陈明
设计	丁雪	页	24



DN	DN1	D	D1	$\delta$	R0	R1	R2	L0	L1	L2	C1	C2	H	H0	H1	F	$\alpha(^{\circ})$
200	100	219	108	6	260	809	387	305	669	320	650	311	418	422	8	37	47.38
200	125	219	133	6	260	1041	621	305	669	399	658	392	418	420	8	37	36.84
200	150	219	159	6	260	1488	1069	305	669	481	664	477	418	419	8	37	25.77
250	100	273	108	8	260	684	258	315	833	314	782	295	418	426	10	45	69.71
250	125	273	133	8	260	802	378	315	833	393	795	375	418	424	10	45	59.46
250	150	273	159	8	260	981	559	315	833	474	808	460	418	422	10	45	48.64
250	200	273	219	8	260	2056	1637	315	833	663	827	659	418	419	10	45	23.21

DN	DN1	a1	a2	a3	a4	a5	a6	a7	a8	a9	b1	b2	b3	b4	b5	b6	b7	b8	b9
200	100	44	46	52	60	70	80	88	93	95	95	99	108	123	141	158	173	183	187
200	125	43	45	51	60	70	80	88	93	95	92	96	106	122	140	158	174	185	188
200	150	43	45	51	60	70	80	88	94	96	89	93	104	120	139.5	159	175	186	190
250	100	38	41	48	59	71	83	92	99	101	87	91	103	121	142	163	181	193	198
250	125	38	40	47	59	71	82	92	99	101	84	88	101	120	141	163	182	195	199
250	150	37	40	47	58	70	83	93	99	101	82	86	99	118	141	163	183	195	200
250	200	36	38.5	46	57	69.5	83	93	100	102.5	76	80	94	115	140	164	185	199	204

DN	DN1	c1	c2	c3	c4	c5	c6	c7	c8	c9	d1	d2	d3	d4	d5	d6	d7	d8	d9	重量
200	100	105	108	115	127	141	154	166	174	177	55	56	60	65	70	77	82	85	86	10
200	125	100	103	112	125	140	155	169	177	181	52	54	57	63	70	77	83	87	89	11
200	150	95	98	108	122	139.5	157	172	181	185	49	51	55	62	70	78	85	90	91	11.5
250	100	102	105	114	127	142	157	171	179	183	55	57	60	65	71	77	83	87	88	15.5
250	125	97	100	110	124	141	158	173	183	186	53	54	58	64	71	78	85	89	90	16.6
250	150	92	96	106	122	141	159	175	186	190	49	51	55	62	70	79	86	91	93	17.6
250	200	80	85	98	117	140	162	182	195	199	41.5	44	50	59	69.5	81	90	96.5	99	20

90°渐缩异径弯头尺寸及重量表 DN=200~250				图集号	02S403
审核	张明	校对	张明	设计	丁宇
				页	25

DN	DN1	D	D1	$\delta$	R0	R1	R2	L0	L1	L2	C1	C2	H	H0	H1	F	$\alpha(^{\circ})$
300	125	325	133	8	260	708	279	350	996	393	916	361	418	429	10	80	80.58
300	150	325	159	8	260	814	388	350	996	474	935	446	418	426	10	80	70.11
300	200	325	219	8	260	1260	839	350	996	663	970	646	418	421	10	80	45.28
300	250	325	273	8	260	2553	2134	350	996	833	990	827	418	419	10	80	22.35
350	150	377	159	9	300	834	340	395	1156	471	1066	434	482	494	11	84	79.41
350	200	377	219	9	300	1138	649	395	1156	660	1107	632	482	489	11	84	58.23

DN	DN1	a1	a2	a3	a4	a5	a6	a7	a8	a9	b1	b2	b3	b4	b5	b6	b7	b8	b9
300	125	31	34	43	57	71.5	86	97	105	108	76	81	96	117	143	169	191	206	211
300	150	30	34	43	56	71	85	97	105	107	73	77	93	116	142	169	191	206	212
300	200	29	33	41	55	70	85	97	105	108	67	72	88	112	140.5	168	193	209	215
300	250	29	32	41	54	70	85	98	107	109	61	67	84	110	139.5	170	195	212	218
350	150	35	39	49	65	82	99	112	121	124	87	93	109	135	165	195	221	238	244
350	200	34	38	49	64	81.5	99	113	122	125	80	86	104	131	163	195	222	240	247

DN	DN1	c1	c2	c3	c4	c5	c6	c7	c8	c9	d1	d2	d3	d4	d5	d6	d7	d8	d9	重量
300	125	94	97	108	124	143	162	178	189	193	52	54	58	64	71.5	79	87	92	93	19
300	150	88	92	104	121	142	163	181	194	197	49	50	55	62	71	80	88	94	96	20
300	200	76	81	95	116	140	165	186	200	205	41	44	50	59	70	82	92	98	101	22
300	250	66	72	88	111	139.5	168	192	208	214	35	37	45	56	70	84	95	103	106	25
350	150	107	111	124	142	165	187	207	219	224	59	62	66	73	82	92	100	106	108	29
350	200	94	100	114	137	163	189	212	227	232	52	54	60	70	81.5	93	104	111	114	32

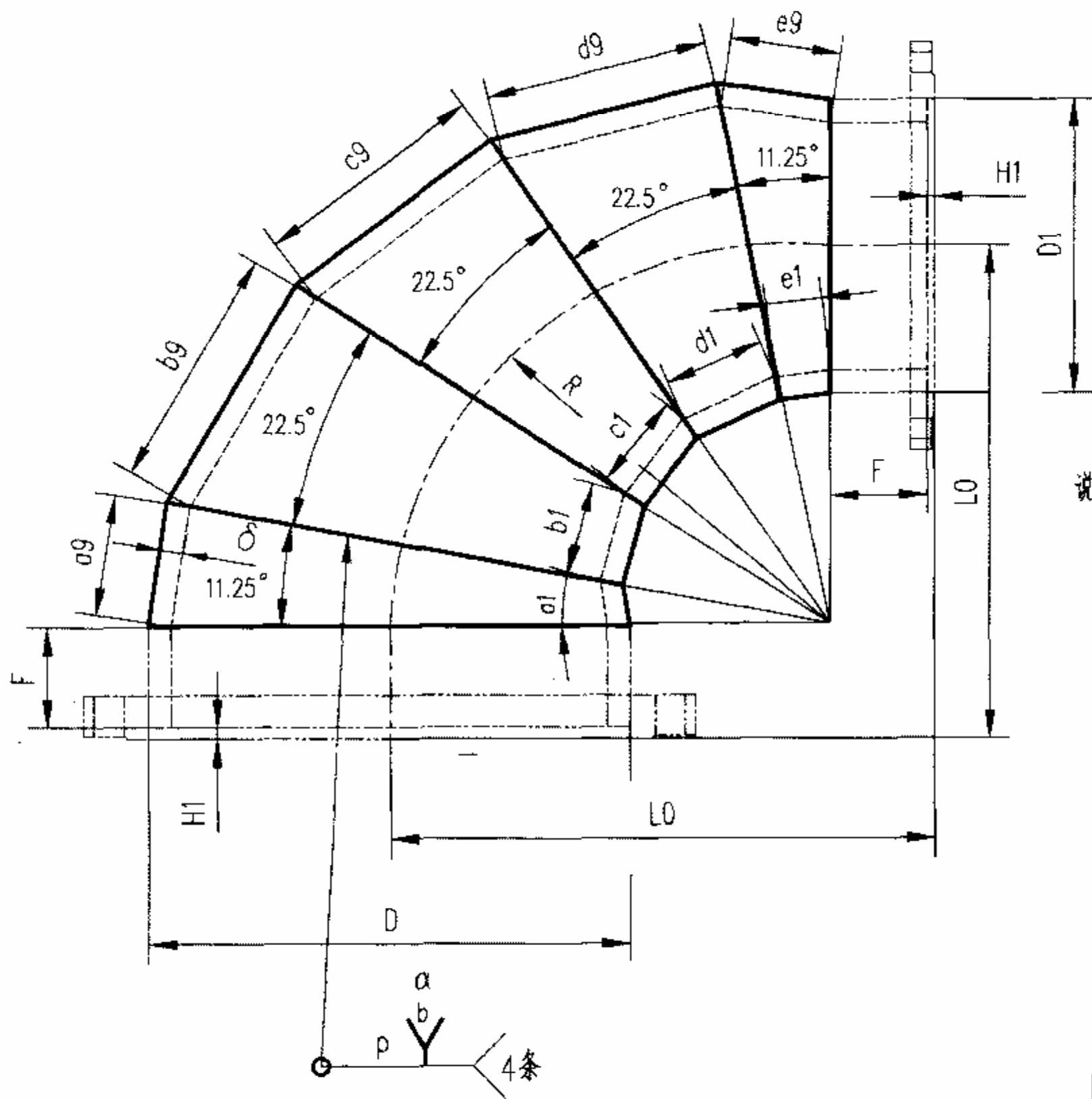
90°渐缩异径弯头尺寸及重量表 DN=300~350		图集号	02S403
审核	陈明	校对	陈春明
设计	丁俊生	页	26

DN	DN1	D	D1	$\delta$	R0	R1	R2	L0	L1	L2	C1	C2	H	H0	H1	F	$\alpha(^{\circ})$
350	250	377	273	9	300	1715	1231	395	1156	829	1134	814	482	484	11	84	38.61
350	300	377	325	9	300	3416	2933	395	1156	993	1151	988	482	483	11	84	19.39
400	200	426	219	9	350	1153	581	445	1310	660	1241	625	563	572	11	84	65.09
400	250	426	273	9	350	1549	980	445	1310	829	1272	805	563	569	11	84	48.47
400	300	426	325	9	350	2334	1769	445	1310	993	1293	980	563	565	11	84	32.16
400	350	426	377	9	350	5559	4905	445	1310	1156	1307	1153	652.7	563.2	11	84	13.5

DN	DN1	a1	a2	a3	a4	a5	a6	a7	a8	a9	b1	b2	b3	b4	b5	b6	b7	b8	b9
350	250	34	37	48	63	81	98	113	122	126	74	81	100	128	161.5	195	224	243	249
350	300	33	36	47	62	80.5	99	113	124	127	69	76	96	126	161	196	226	246	253
400	200	42	46	58	75	95	115	130	140	144	98	106	126	155	191	226	256	277	284
400	250	41	45	57	75	95	114	130	141	145	93	100	121	153	189	226	258	279	286
400	300	43	44	56	74	94	114	130	142	146	88	95	118	150	188.5	227	259	282	286
400	350	40	44	56	73	94	114	132	143	147	83	91	113	148	187.5	228	262	285	293

DN	DN1	c1	c2	c3	c4	c5	c6	c7	c8	c9	d1	d2	d3	d4	d5	d6	d7	d8	d9	重量
350	250	84	89	106	132	161.5	192	217	234	240	45	48	55	67	81	95	107	116	119	34
350	300	74	81	99	128	161	194	223	241	248	39	42	51	64	80.5	97	111	120	123	37
400	200	117	123	139	163	191	219	243	259	265	65	67	73	83	95	108	119	126	129	40
400	250	107	113	131	158	189	221	248	266	272	58	61	69	80	95	109	122	131	134	43
400	300	97	104	124	153	188.5	223	253	273	280	51	55	64	78	91	111	126	135	139	47
400	350	87	94	116	149	187.5	226	259	281	288	45	48	59	75	94	113	129	140	143	50

90°渐缩异径弯头尺寸及重量表 DN=350~400			图集号	02S403
审核	设计	校对	页	27

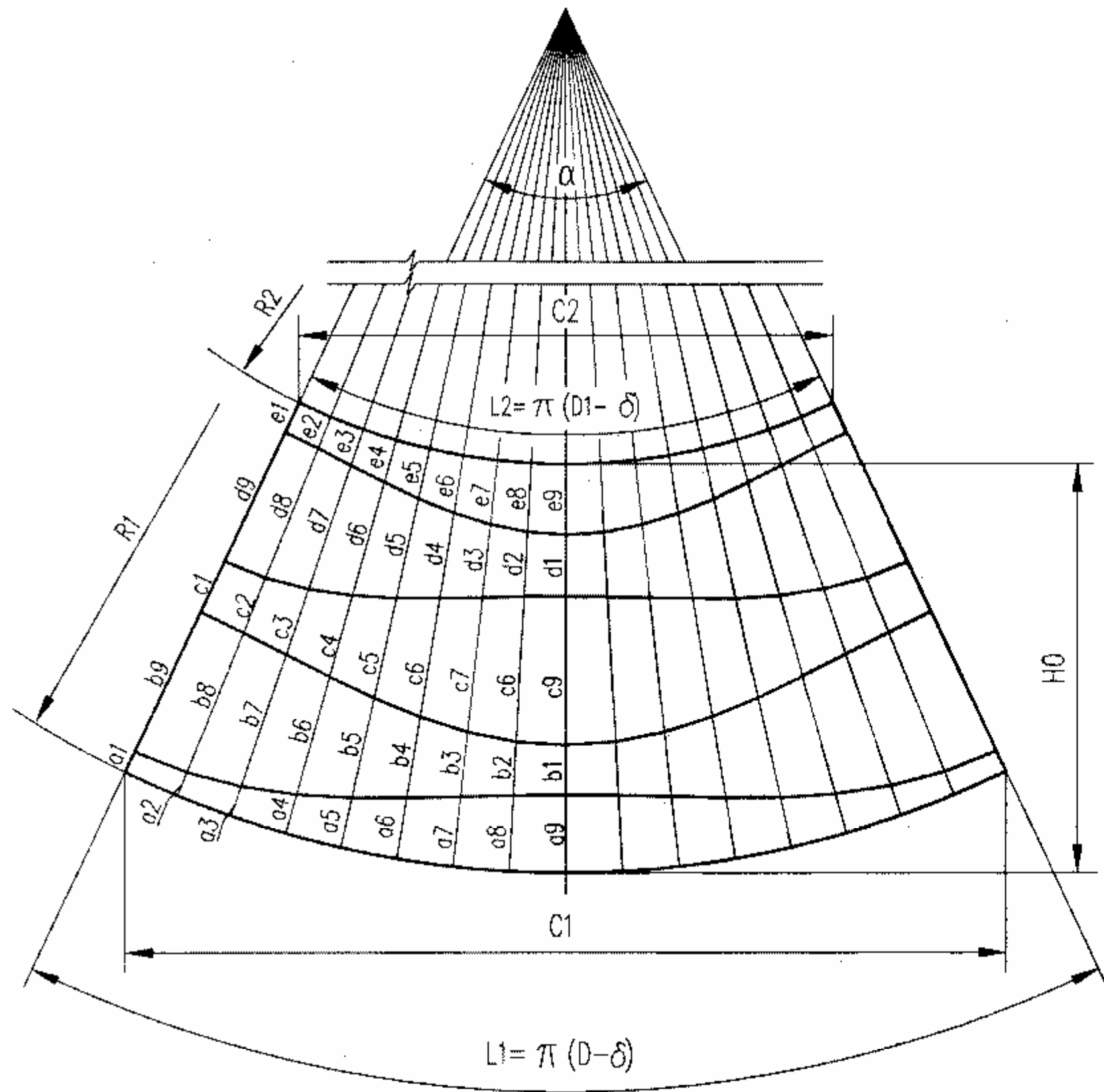


焊缝尺寸

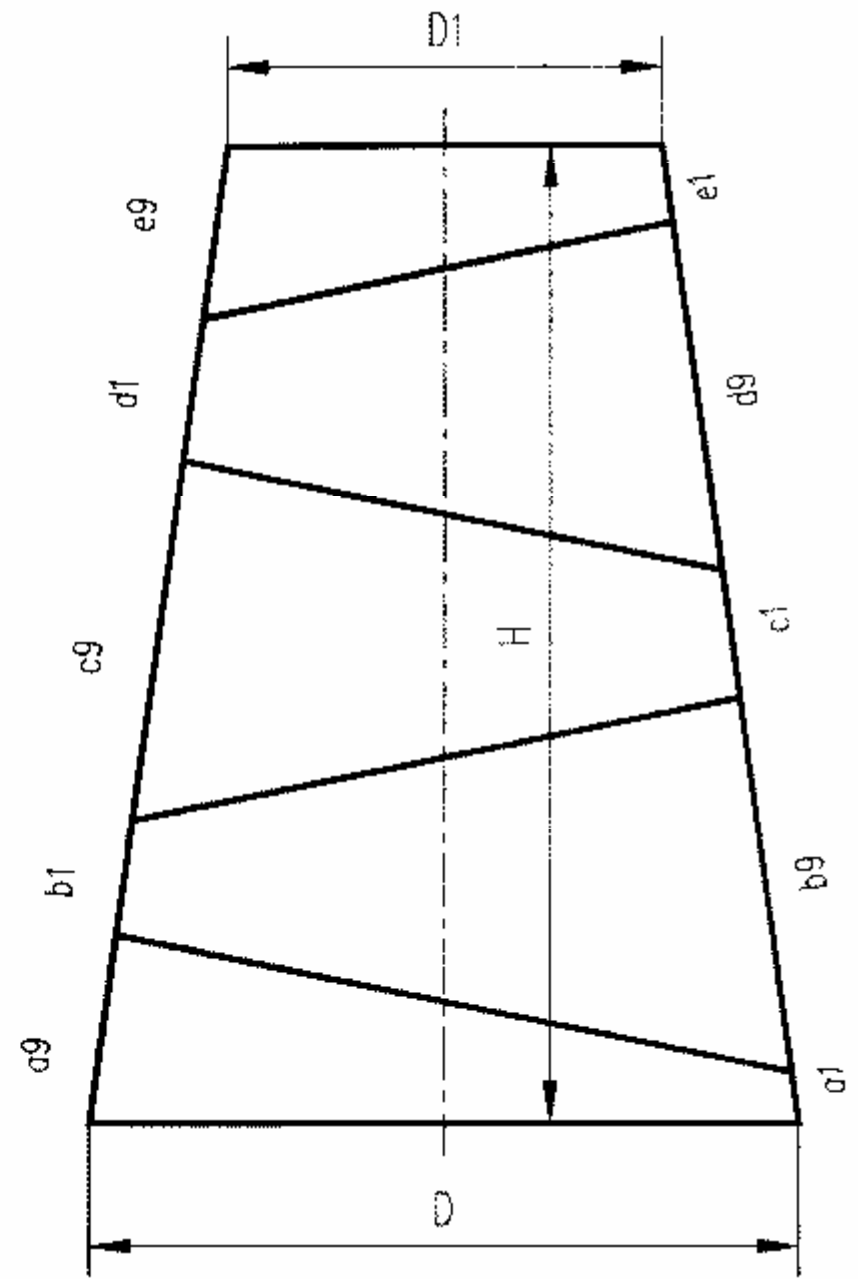
$\delta$	b	p	$\alpha$
9~14	1~2	1~2	60°

- 说明: 1. 材料: Q235-A; 焊条E4303, 牌号J422。  
 2. 工作压力:  
 $DN \leq 600, PN=1.6MPa$ ;  
 $DN \geq 700, PN=1.0MPa$ ;  
 3. 如采用法兰, 须参照本图集“钢制法兰大样图”。  
 F段短管现场配作。  
 4. 周长允许偏差  $DN \leq 600, \pm 2$ ;  
 $DN > 600, \pm 0.0035D$ ;  
 椭圆度  $< 0.005D$ ;  
 端面与中心线的垂直偏差  $< 0.01D$ 。  
 5. 管子下料图中“H”未包括切割余量, 加工时由工厂自定。

90° 渐缩异径弯头大样图 DN=450~2000		图集号	02S403
审核	何如春	校对	陈春明
设计	丁学佳	页	28



断节下料样板展开图



管子下料图

90°渐缩异径弯头展开大样图		图集号	02S403
DN=450~2000		页	29
审核	陈春明	校对	陈春明
设计	丁克中		

DN	DN1	D	D1	δ	R0	R1	R2	L0	L1	L2	C1	C2	H	H0	H1	F	α(°)	a1	a2	a3	a4
450	250	480	273	9	400	1468	823	505	1480	829	1418	795	637	645	11	94	57.74	35	39	49	63.5
450	300	480	325	9	400	1950	1308	505	1480	993	1445	969	637	641	11	94	43.48	34.7	38.2	48.2	63
450	350	480	377	9	400	2922	2283	505	1480	1156	1464	1144	637	639	11	94	29.01	34.2	38	48	62.5
450	400	480	426	9	400	5557	4920	505	1480	1310	1476	1307	636.5	637	11	94	15.26	34	37	47.4	62.2
500	300	530	325	9	450	1838	1115	555	1637	993	1583	960	716	723	11	94	51.02	40	44	55.1	71.5
500	350	530	377	9	450	2452	1732	555	1637	1156	1607	1135	716	720	11	94	38.25	39.5	43.5	54.6	71
500	400	530	426	9	450	3596	2878	555	1637	1310	1623	1299	716	718	11	94	26.08	39.2	43.2	54.2	70.6
500	450	530	480	9	450	7465	6749	555	1637	1480	1633	1477	716	717	11	94	12.56	39	43	54	70

DN	DN1	a5	a6	a7	a8	a9	b1	b2	b3	b4	b5	b6	b7	b8	b9	c1	c2	c3	c4	c5	c6	c7
450	250	80.6	97	111	120	123	78.5	85	103	130	161.2	193	220	238	244	89	94.5	110	133.5	161.2	189	212
450	300	80.2	96.9	111	120.2	123.4	75.5	82	100.3	127.8	160.2	192.7	220.3	238.7	245	83.2	89.1	105.8	130.8	160.2	189.8	215
450	350	79.8	97	111	121	124	73	79	98	126	159.8	193	221	240	247	78	84	102	128	159.8	191	218
450	400	79.7	97	111.4	121	124.5	70	77	96	125	159.2	193.4	222.4	242	248.5	72.6	79	98	126.1	159.2	192.4	220.5
500	300	90.3	109	124.2	134.4	138	88	95.3	115.4	145.3	180.8	216.2	246.4	266.5	273.5	98.5	105	122.6	149.3	180.8	212.2	239
500	350	90	108.7	124.3	134.7	138.3	85.3	92.5	113	143.7	180	216.3	247.1	267.7	275	93	99.6	118.4	146.7	180	213.4	241.7
500	400	89.8	108.7	124.6	135.1	138.8	82.6	90	111	142.4	179.5	216.6	248.1	269	276.5	87.8	94.8	114.6	144.4	179.5	214.6	244.4
500	450	90	109	125	136	140	80	87	109	141	179	217	249	271	279	82	90	111	142	179	216	248

DN	DN1	c8	c9	d1	d2	d3	d4	d5	d6	d7	d8	d9	e1	e2	e3	e4	e5	e6	e7	e8	e9	重量
450	250	228	234	99.5	104	118	137.5	161.2	185	205	218.5	223.5	53.5	55	61	70	80.6	91.5	101	108	110	53
450	300	231.5	237.5	91.1	96.3	111.3	133.8	160.2	186.8	209.3	224.4	230	48.1	50.6	57.4	67.7	80.2	92.7	103.6	111	113.7	57
450	350	235	249	83	89	105	131	159.8	189	214	231	236.5	43.3	46	54	66.5	79.8	94	107	115	117	60
450	400	239.3	246	75.3	81.7	100	127.1	159.2	191.3	218.6	237	243.2	38.7	42	50.6	64	79.7	95.4	109	118	121.2	64
500	300	257	263	109	114.4	130	153.2	180.8	208.3	231.7	247.5	253	58	60	67.2	77.7	90.3	103.3	114.4	122	125	68
500	350	260.6	267.2	100.6	106.6	123.9	149.6	180	210.4	236.3	253.5	259.5	53	55.7	63.6	75.6	90	104.6	117.1	125.6	128.6	72
500	400	264.3	271.2	93	99.3	118.3	146.3	179.5	212.6	240.7	259.7	266.1	48.4	51.3	60.4	73.8	89.7	106	119.7	129.3	132.3	76
500	450	269	276	85	92	112	143	179	216	246	266	274	43	47	57	72	90	108	123	133	136	80

90°渐缩异径弯头尺寸及重量表 DN=450~500				图集号	02S403
审核	何如春	校对	陈春明	设计	丁学涛
				页	30

DN	DN1	D	D1	δ	R0	R1	R2	L0	L1	L2	C1	C2	H	H0	H1	F	α(°)	a1	a2	a3	a4
600	350	630	377	9	490	1940	1149	595	1951	1156	1870	1108	780	790	11	94	57.63	38	43	56	76
600	400	630	426	9	490	2395	1608	595	1951	1310	1898	1274	780	786	11	94	46.68	38	42.5	56	75.5
600	450	630	480	9	490	3244	2460	595	1951	1480	1922	1457	780	783	11	94	34.46	37.5	42	55	75
600	500	630	530	9	490	4854	4072	595	1951	1637	1938	1626	780	781	11	94	23.03	37	42	55	74.5
700	400	720	426	9	540	2108	1236	635	2234	1310	2131	1249	859	872	11	84	60.72	40	45	60	83
700	450	720	480	9	540	2569	1702	635	2234	1480	2164	1433	859	868	11	84	49.81	39	44.5	60	82.5
700	500	720	530	9	540	3234	2370	635	2234	1637	2189	1604	859	865	11	84	39.57	39	44	59.5	82
700	600	720	630	9	540	6795	5935	635	2234	1951	2223	1942	859	860	11	84	18.83	38	43	58.5	81

DN	DN1	a5	a6	a7	a8	a9	b1	b2	b3	b4	b5	b6	b7	b8	b9	c1	c2	c3	c4	c5	c6	c7
600	350	98.7	121	139	151	155	87	95.5	119	155	197.5	240	276	300	308	100	107	128	160	179.5	235	267
600	400	98.3	120.5	139	151	155.5	84	93	117	153.5	196.5	239.5	276	300.5	309	94	102	124	157.5	196.5	235.5	269
600	450	98.2	120	139	152	156	81	89.5	115	152	195.5	239.5	277	302	310.5	88.5	97	120	154.5	196	237	272
600	500	97.2	120.5	139.5	152	157	78	87	112.5	150.5	195.5	240	278	303	312.5	83	92	116	152.5	195	238	274.5
700	400	109	134	155	169	174	91	101	129	170	218	267	308	335	345	106	115	139	175	218	261	297
700	450	108.5	134	155	169.5	174	88	98	126	167.5	217	266.5	308	336.5	346.5	100	109	134.5	172	217	262	299
700	500	108.1	134	155	170	174.5	85	95	124	166	216.2	266	309	337	347	95	104	130	170	216.2	263	302
700	600	107.5	134	155.5	170.5	175.5	80	90	119	163	215	267	310.5	340	350.5	84	94	122.5	165	215	265	307.5

DN	DN1	c8	c9	d1	d2	d3	d4	d5	d6	d7	d8	d9	e1	e2	e3	e4	e5	e6	e7	e8	e9	重量
600	350	288	296	113	119	138	165	197.5	230	258	276	283	61	64	72	84	98.7	114	127	136.5	139	88
600	400	291	299	140.5	112	131.5	161.5	196.5	232	262	282	289	56	59	68	81.5	98.3	115	129.5	139	143	92
600	450	295	303	98	103.5	125	158	195.5	234	267	288	295.5	51	54	64	80	98.2	116	132	143	145	96
600	500	299	307	88	96.5	119.5	154.5	195.5	236	271	294	302.5	46	50	61	78	97.2	117.5	135	146.5	151	100
700	400	322	330	121	128	149	181	218	255	287	308	315	66	69	78	92	109	126	142	152	156	110
700	450	525	334	112.5	120	144	177	217	257	291	314	322	60.5	64	74.5	90	108.5	127.5	144	155.5	159.5	115
700	500	328	338	104.5	113	137	173	216.2	259	295.5	320	328	56	60	71	88	108.1	129	147	159	163	119
700	600	336	346	88.5	89	126.5	167	215	264	304.5	332	341.5	46	51	64	83	107.5	131	151.5	165.5	170	129

90°渐缩异径弯头尺寸及重量表 DN=600~700		图集号	02S403
审核	设计	页	31

DN	DN1	D	D1	δ	R0	R1	R2	L0	L1	L2	C1	C2	H	H0	H1	F	α(°)	a1	a2	a3	a4
800	450	820	480	9	640	2462	1430	735	2548	1480	2436	1415	1018	1032	11	84	59.3	50	56	74	99
800	500	820	530	9	640	2876	1847	735	2548	1637	2465	1583	1018	1029	11	84	50.76	49.5	56	73	99
800	600	820	630	9	640	4364	3342	735	2548	1951	2512	1924	1018	1022	11	84	33.45	49	56	72	98
800	700	820	720	9	640	8266	7247	735	2548	2234	2538	2225	1018	1019	11	84	17.66	48	54	71.5	97
900	500	920	530	9	680	2568	1469	775	2862	1637	2716	1554	1082	1099	11	84	63.85	48	55	75	104
900	600	920	630	9	680	3429	2338	775	2862	1951	2780	1895	1082	1091	11	84	47.82	47	54	74	103
900	700	920	720	9	680	4950	3863	775	2862	2234	2823	2203	1082	1087	11	84	33.13	46.5	53.5	73	102
900	800	920	820	9	680	9868	8784	775	2862	2548	2852	2539	1082	1084	11	84	16.62	46	53	72	101

DN	DN1	a5	a6	a7	a8	a9	b1	b2	b3	b4	b5	b6	b7	b8	b9	c1	c2	c3	c4	c5	c6	c7
800	450	129	158	182	198	203	114	125	156	203	258.5	314	361	392	403	131	141	168	209.5	258	307	348.5
800	500	129	158	182	198	203.5	111	122	154	201	257	313	361	393	404	125.5	135	164	207	257	308	351
800	600	127.8	157.5	182	198.5	204	105	116.5	149	198.5	255.7	313	362.5	395	406.5	114.5	125	156	202	255.7	310	356
800	700	127.5	157.5	183	199.5	205.5	100	114.5	145.5	196	255	314	364.5	398	410	105	117	149	198	255	312	361
900	500	137.5	170	193	215	221	112.5	125	160	213	275	337.5	390	426	438	132	143	174	220.5	275	329.5	376
900	600	136.5	170	197	215	221	107	119	155	209	273	337	391	427	440	121	133	166	215	273	331.5	380
900	700	136	169	197	215.5	222	101.5	114.5	151.5	207	271.5	337	392	429	442	111.5	124	158.5	210.5	271.5	333	385
900	800	135	169	198	216.5	223	96	109	147	204	271	338	394.5	432	445	101	114	151	206	271	335.5	391

DN	DN1	c8	c9	d1	d2	d3	d4	d5	d6	d7	d8	d9	e1	e2	e3	e4	e5	e6	e7	e8	e9	重量
800	450	376	386	148	156	180.5	216	258.5	300.5	336	360.5	369	80	83.5	94	110	129	149	166	178	182	148
800	500	379	389.5	140	149	174	212	257	302	340.5	366	375	75	79	90.5	108	129	150	168	181	185	153
800	600	386	397	124	134	163	205	255.7	306	348.5	378	387.5	65.5	70	84	104	127.8	152.5	173	188	193	164
800	700	391	405	110	121	152.5	199.5	255	310.5	357.5	389	400	57	62	77.5	100.5	127.5	155	178	194	199.5	174
900	500	407	418.5	152	161	188	228	275	322	362.5	389	399	83	87	98.5	116	137.5	159.5	179	192	196	176
900	600	414	425	136	146	176	220	273	326	370	400	411	73	78	91	111	136.5	161.5	183	198	203	187
900	700	420	432	121.5	133	165.5	214	271.5	329	378	410.5	422	65	70	85.5	108.5	136	164	188	204	210	197
900	800	428	441	106	118.5	154	208	271	334	387	423	436	55	61	78.5	104	135	166.5	193	211	217	209

90°渐缩异径弯头尺寸及重量表 DN=800~900		图集号	02S403
审核	孙少明	校对	陈春明
设计	丁克伟	页	32



DN	DN1	D	D1	δ	R0	R1	R2	L0	L1	L2	C1	C2	H	H0	H1	F	α(°)	a1	a2	a3	a4
1000	600	1020	630	9	730	3054	1876	825	3176	1951	3035	1864	1162	1178	11	84	59.58	48	55.5	78	110
1000	700	1020	720	9	730	3948	2777	825	3176	2234	3091	2174	1162	1171	11	84	46.09	47	55	77	109
1000	800	1020	820	9	730	5896	4729	825	3176	2548	3138	2517	1162	1167	11	84	30.87	46.5	54	76	108
1000	900	1020	920	9	730	11759	10596	825	3176	2862	3167	2854	1162	1163	11	84	15.48	46	54	75.5	107.5
1200	700	1220	720	10	840	3292	1931	940	3801	2231	3594	2108	1337	1361	12	88	66.17	50.5	59.9	86.4	125.3
1200	800	1220	820	10	840	4089	2738	940	3801	2545	3666	2454	1337	1351	12	88	53.26	50	59	85	124
1200	900	1220	920	10	840	5426	4081	940	3801	2859	3724	2801	1337	1345	12	88	40.14	49	58	85	123
1200	1000	1220	1020	10	840	8111	6771	940	3801	3173	3766	3144	1337	1340	12	88	26.85	48	58	84	122

DN	DN1	a5	a6	a7	a8	a9	b1	b2	b3	b4	b5	b6	b7	b8	b9	c1	c2	c3	c4	c5	c6	c7
1000	600	147	183.5	216	233.5	240.5	112	126	163.5	225	294.5	364.5	423.5	463.5	477	132	144.5	180	232	294	356.5	409.5
1000	700	146	183	213.5	233.5	240.5	107	121	161	222	293	364	424	465	479	122	135	172	227.5	293	358	414
1000	800	145.5	183	214	234.5	241.5	101.5	116	157	219	291.5	365	427	467	482	111.5	125	163	222	292	360	419
1000	900	145.5	183	215	236	243	96	111	153	216	290.5	365	429	470.5	485.5	101	115.5	156	218	291	363.5	425.5
1200	700	170	213.4	249.3	272.8	281	122.6	139.2	186.3	256.8	340	423.3	494.2	541.6	557.8	147.9	162.6	204.2	266.5	340	413.7	476.3
1200	800	169	213	249	273	281	117	134	182	253	338	423	495	543	560	137	152	196	261	338	415	480
1200	900	168.5	212	249	273	282	111	128	177	250	336	423	495	545	562	126	142	188	256	336	417	485
1200	1000	168	212	250	274	283	106	123	172	247	335	423	498	547	564	116	132	179	251	335	419	491

DN	DN1	c8	c9	d1	d2	d3	d4	d5	d6	d7	d8	d9	e1	e2	e3	e4	e5	e6	e7	e8	e9	重量
1000	600	445	458	151.5	162.5	194	240	294.5	349.5	395.5	427	438	83	87.5	101	122	147	173	195	211	216	216
1000	700	451	464	137	149	182.5	233	293	352.5	403	437	449	74	79	95	118	146	175	200	216.5	222.5	229
1000	800	458	471.5	121.5	134	171	226	291.5	357	412	449	461.5	64.5	71	88	114	145.5	178	205	223.5	230	237
1000	900	466	480.5	106	120	159.5	220	290.5	361.5	422	461	475.5	55	62	80.5	111	145.5	180.5	210	230	237.5	250
1200	700	518.2	533	173.4	186	222.1	276	340	404	458.4	494.8	507.7	95.6	101.1	116.5	140.9	170	200	226	243.8	250	324
1200	800	524	540	157	171	210	269	338	407	466	506	519	86	92	110	137	169	202	231	250	257	338
1200	900	531	547	141	156	198	262	336	411	474	517	532	76	83	103	132	168.5	204	236	257	264	354
1200	1000	538	554	126	142	186	255	335	415	484	529	545	67	74	95	129	168	207	241	263	271	370

90°渐缩异径弯头尺寸及重量表 DN=1000~1200		图集号	02S403
审核	设计	页	33

DN	DN1	D	D1	$\delta$	R0	R1	R2	L0	L1	L2	C1	C2	H	H0	H1	F	$\alpha(^{\circ})$	a1	a2	a3	a4
1400	800	1420	820	11	950	3620	2078	1055	4427	2542	4156	2386	1512	1541	13	77	70.06	53	64	95	141
1400	900	1420	920	11	950	4319	2786	1055	4427	2856	4236	2732	1512	1532	13	77	58.73	52	63	94	139
1400	1000	1420	1020	11	950	5372	3847	1055	4427	3170	4302	3081	1512	1525	13	77	47.21	52	63	93	138
1400	1200	1420	1220	11	950	10675	9160	1055	4427	3798	4395	3771	1512	1515	13	77	23.76	51	61	92	137
1600	900	1620	920	12	1020	3814	2154	1134	5052	2853	4690	2649	1623	1660	14	86	75.89	47	60	95	148
1600	1000	1620	1020	12	1020	4423	2773	1134	5052	3167	4781	2997	1623	1651	14	86	65.43	47	59	95	147
1600	1200	1620	1220	12	1020	6574	4939	1134	5052	3795	4929	3703	1623	1635	14	86	44.03	46	58	93	145
1600	1400	1620	1420	12	1020	13074	11448	1134	5052	4423	5021	4396	1623	1626	14	86	22.14	45	57	92	143

DN	DN1	a5	a6	a7	a8	a9	b1	b2	b3	b4	b5	b6	b7	b8	b9	c1	c2	c3	c4	c5	c6	c7
1400	800	193	243	285	312	322	132	152	206	288	335	482	565	620	639	163	180	228	300	385	471	543
1400	900	191.5	242	285	312	322	126	146	202	285	383	481	565	621	640	152	169	219.5	295	383	472	547
1400	1000	191	242	285.5	312	322	121	140.5	197	282	381	481	566	622	642	141	159	211	289	381	473	551
1400	1200	189	241	285	314	324	110	131	189	276	379	481	569	627	648	120	140	196	280	379	478	562
1600	900	207.3	265	313	344	355	126	148	211	305	415	526	620	683	705	162	181	236	318	415	512	595
1600	1000	206	265	312	344	355	120	142	206	301	413	525	620	684	706	151	171	227	312	413	513	599
1600	1200	204	263	312	344	356	109	132	197	294	409	523	621	686	709	129	150	211	302	409	516	607
1600	1400	203	263	313	346	358	98	122	189	289	406.5	524.5	624	691	715	108	131	196	292.5	407	520	617

DN	DN1	c8	c9	d1	d2	d3	d4	d5	d6	d7	d8	d9	e1	e2	e3	e4	e5	e6	e7	e8	e9	重量
1400	800	592	609	193	208	250	312	385	459	521	563	578.5	107.5	114	132	159	193	227	257	277	285	466
1400	900	598	615	177	191	237	304	383	462	529	574	590	98	105	126.5	155	191.5	229	261.5	285	292	484
1400	1000	603.5	622	161	178	226	297	381	466	537	585	602	88	96	118	151	191	231	266	290	299	503
1400	1200	618	638	130	149	203	284	379	474	554	609	627.5	69	78	104	143	189	236	276	303	313	542
1600	900	650	670	197	214	261	322	415	498	570	617	634	112	119	139	170	207.5	246	280	304	312	621
1600	1000	656	676	181	199	249	324	413	501	577	627	645	102	110	132	166	206	248	285	310	319	643
1600	1200	668	689	149	169	225	309	409	508	593	649	669	82	92	117	157	204	253	294	322	332	686
1600	1400	679	705	118	144	203	296	407	517	610	673	695	63	74	104	149	203	258	304	335	347	731

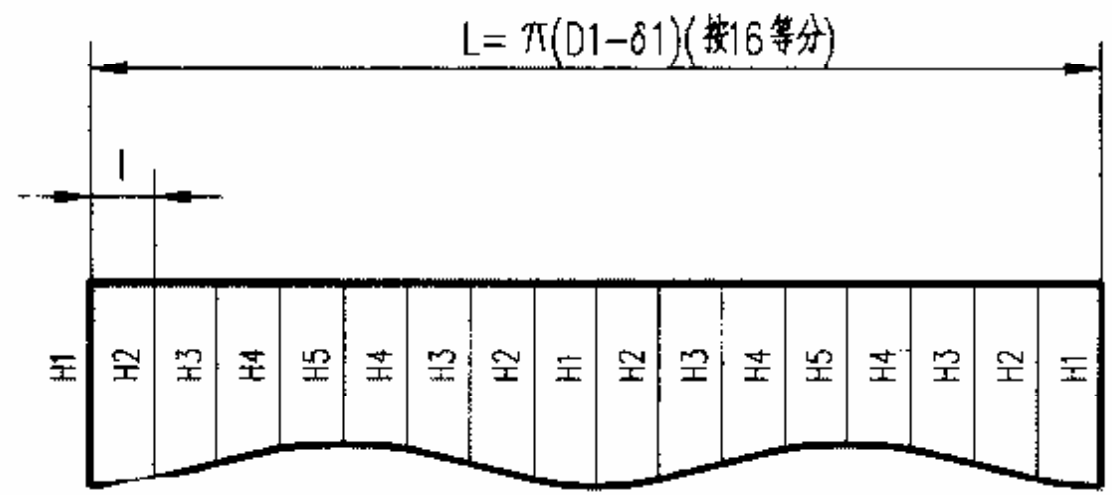
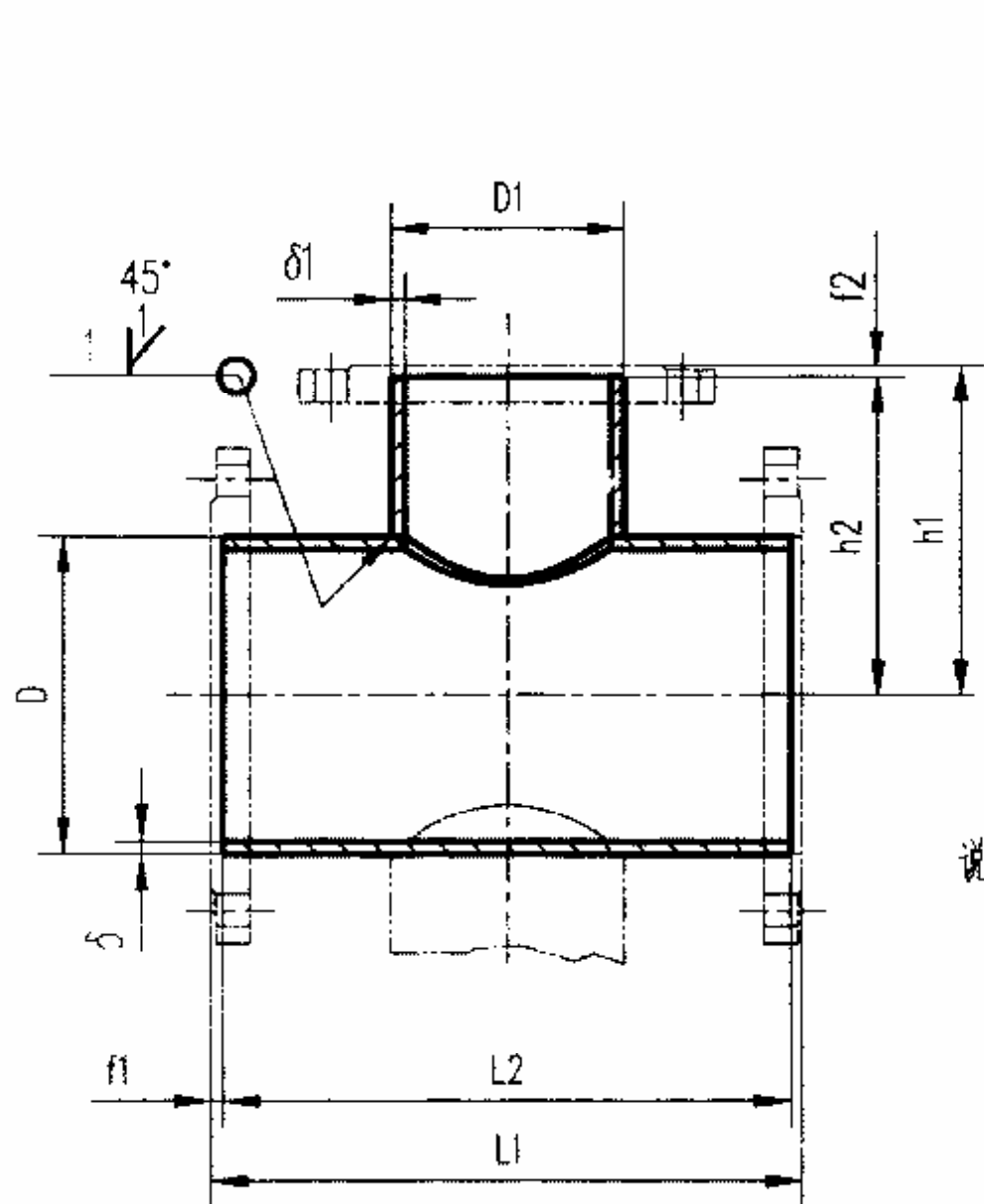
90°渐缩异径弯头尺寸及重量表 DN=1400~1600		图集号	02S403
审核	何少明	校对	陈春明
设计	丁志伟	页	34

DN	DN1	D	D1	$\delta$	R0	R1	R2	L0	L1	L2	C1	C2	H	H0	H1	F	$\alpha(^{\circ})$	a1	a2	c3	a4
1800	1000	1820	1020	14	1110	4088	2277	1226	5674	3160	5230	2913	1766	1811	16	94	79.53	46	60	100.5	159
1800	1200	1820	1220	14	1110	5392	3601	1226	5674	3789	5416	3617	1766	1792	16	94	60.29	45	59	99	157
1800	1400	1820	1420	14	1110	8024	6247	1226	5674	4417	5556	4325	1766	1778	16	94	40.51	44	56	97	155
1800	1600	1820	1620	14	1110	15973	14204	1226	5674	5045	5643	5018	1766	1769	16	94	20.35	43	57	95.5	154
2000	1200	2020	1220	14	1200	4893	2942	1326	6302	3789	5875	3532	1910	1951	16	104	73.79	43	60	104	169
2000	1400	2020	1420	14	1200	6464	4531	1326	6302	4417	6055	4245	1910	1933	16	104	55.86	42	58	102	167
2000	1600	2020	1620	14	1200	9631	7711	1326	6302	5045	6190	4956	1910	1920	16	104	37.49	41	57	101	166
2000	1800	2020	1820	14	1200	19184	17271	1326	6302	5674	6273	5648	1910	1912	16	104	18.82	41	56	100	164

DN	DN1	a5	a6	a7	a8	a9	b1	b2	b3	b4	b5	b6	b7	b8	b9	c1	c2	c3	c4	c5	c6	c7
1800	1000	226	291	345	379	392	128	153	223	329	453	577	683	754	779	169	191	252.5	344	453	561	654
1800	1200	224	290	344	379	392	117	142	214	321	448	578	682	755	780	147	170	236	330	448	563	661
1800	1400	223	289	344	381	393	106	131	205	315	444	574	684	758	784	126.5	150	219	323	444	566	670
1800	1600	221.5	288	345	382	396	95	122	197	310	442	575	688	763	789	105	131	204	313	442	571	680
2000	1200	243.5	316	376	415	428	124	151	230	348	488	627	746	825	853	165	189	259	364	488	612	717
2000	1400	242	315	375	415	429	112	141	221	341	483	625	746	827	855	143	169	242	353	483	614	725
2000	1600	240	313	376	418	430	102	129	212	336	480	624	748	832	858	124	147	226	343	480	617	734
2000	1800	239	314	372	418	433	91.5	120	209	330	478	626	751	836	865	101	130	212	334	478	662	744

DN	DN1	c8	c9	d1	d2	d3	d4	d5	d6	d7	d8	d9	e1	e2	e3	e4	e5	e6	e7	e8	e9	重量
1800	1000	716	738	210	229	281	360	453	546	625	678.5	697	120	127.5	150	185	226	270	308	334	343	882
1800	1200	727	750	177	198	257	344.5	448	551.5	639	699	720	100	109	136	175.5	224	274	316	346	356	937
1800	1400	740	763	146	168	233	330	444	559	656	721	743	81	91	122	167	223	278	326	358	370	991
1800	1600	754	779	115	140	211	317	442	567	673.5	744	770	62	74	108	160	221.5	283	336	371	384	1182
2000	1200	788	813	205	227	288	380	488	596	688	750	772	118	127	154	195	243.5	295	340	370	381	1083
2000	1400	799	825	173	196	273	364	483	598	695	770	795	98	109	148	190	242	299	339	382	394	1143
2000	1600	813	839	141	166	240	351	480	600	720	794	817	80	90	125	178	240	303	358	394	408	1202
2000	1800	827	854	111.5	139	219	338	478	618	738	817	845	60	73	112	170	239	308	368	408	422	1267

90°渐缩异径弯头尺寸及重量表 DN=1800~2000		图集号	02S403
审核	李红阳	校对	陈志明
设计	丁学军	页	35



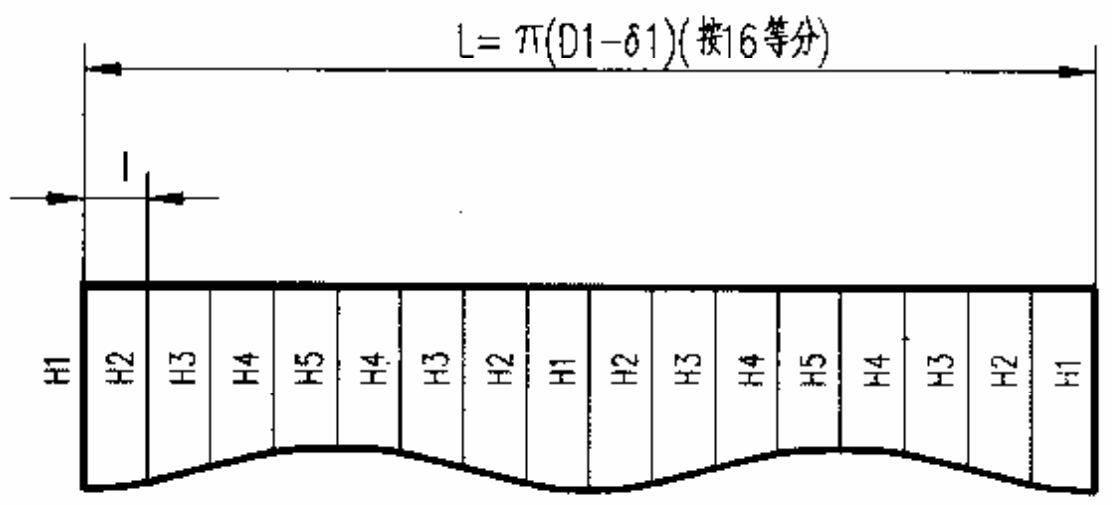
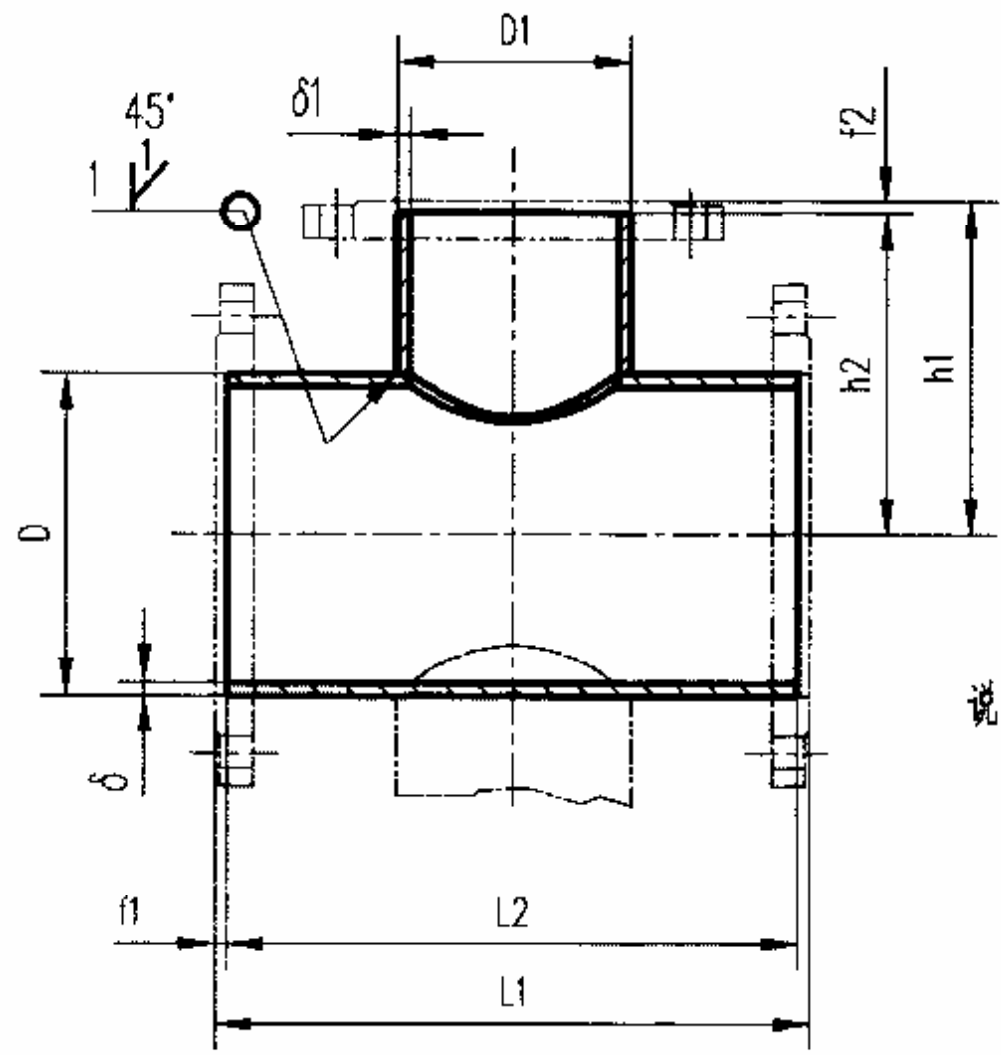
支管下料样板展开图

- 说明: 1. 材料: Q235-A; 焊条型号E4303, 牌号J422.  
 2. 工作压力:  
 DN ≤ 500, PN=1.6MPa;  
 DN ≥ 600, PN=1.0MPa.  
 3. 如采用法兰, 须参照本图集“钢制法兰大样图”.  
 4. 图中接管坡口角度是渐变的.  
 5. 接管焊接也可采用其它焊接结构, 但应采用全焊透结构.  
 6. DN ≤ 600, 周长允许偏差 ± 2;  
 DN > 600, 周长允许偏差 ± 0.0035D.  
 圆度 < 0.005D.  
 7. 支管垂直度小于支管高度的1%, 且 ≤ 3.  
 8. 主管开孔应与支管内壁平齐, 误差应小于0.5δ1 且应小于3.

三通、四通大样图 DN=80~200		图集号	02S403
审核	陈春明	校对	陈春明
设计	丁宝德	页	36

DN	DN1	D	$\delta$	D1	$\delta_1$	L1	f1	L2	h1	f2	h2	L	l	H1	H2	H3	H4	H5	重量	
																			三通	四通
80	50	89	4	57	3.5	300	6	288	150	5	145	168	10.5	108	107	104	102	101	3	3.4
100	50	108	4	57	3.5	300	6	288	150	5	145	168	10.5	97	96	94	92	91	3.5	3.9
100	80	108	4	89	4	350	6	338	175	6	169	267	16.7	133	130	123	117	115	4.6	5.4
125	50	133	4	57	3.5	400	6	338	175	5	170	168	10.5	108	108	106	104	104	5.6	6.1
125	80	133	4	89	4	400	6	338	175	6	169	267	16.7	116	114	109	104	103	5.5	6.7
125	100	133	4	108	4	400	6	338	175	6	169	327	20.4	125	121	113	105	103	6.1	7
150	50	159	4.5	57	3.5	400	6	388	200	5	195	168	10.5	120	119	117	116	116	7.4	8.7
150	80	159	4.5	89	4	400	6	388	200	6	194	267	16.7	126	124	120	116	115	7.3	8.7
150	100	159	4.5	108	4	400	6	388	300	6	194	327	20.4	132	129	123	117	115	8	9.1
150	125	159	4.5	133	4	400	6	388	200	6	194	405	25.3	145	139	128	118	115	7.8	8.7
200	100	219	6	108	4	400	8	384	225	6	219	327	20.4	122	120	115	111	110	13.7	14.5
200	125	219	6	133	4	400	8	384	225	6	219	405	25.3	129	126	119	112	110	13.8	14.7
200	150	219	6	159	4.5	400	8	384	225	6	219	485	30.3	139	134	123	113	110	14.1	15.4

三通、四通尺寸及重量表 DN=80~200			图集号	02S403			
审核	何如松	校对	陈春明	设计	丁宁佳	页	37



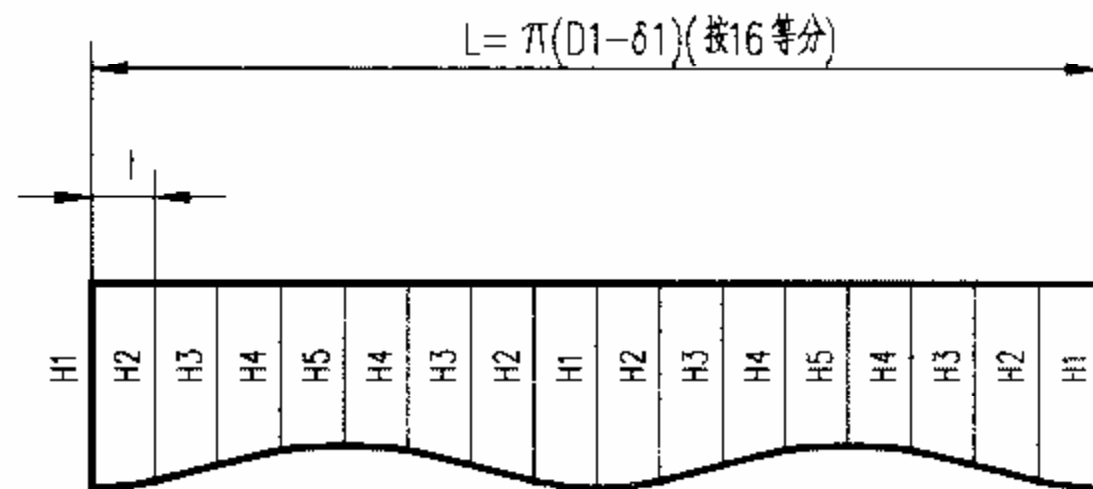
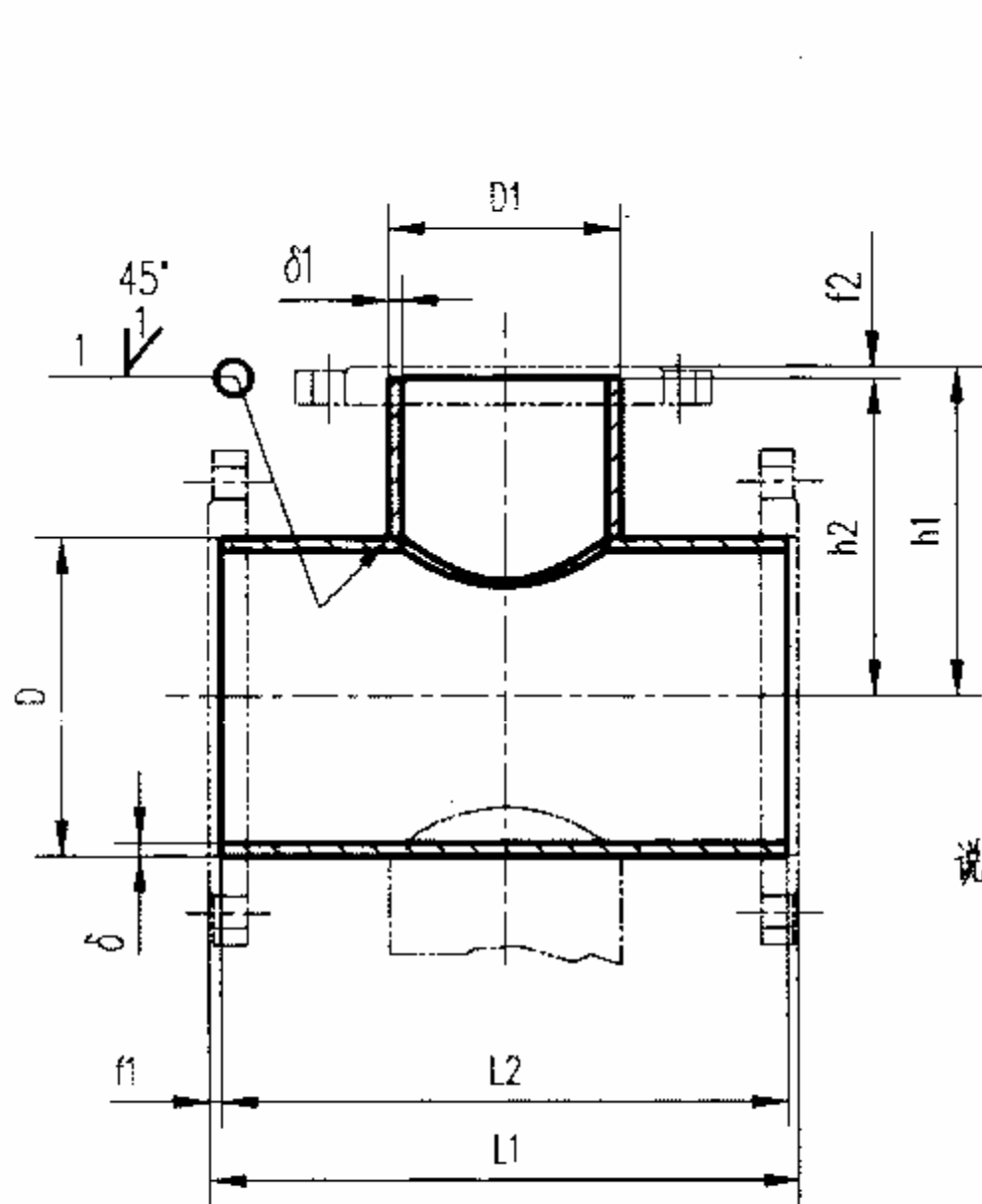
支管下料样板展开图

- 说明: 1. 材料: Q235-A; 焊条型号E4303, 牌号J422。  
 2. 工作压力:  
 $DN \leq 500, PN=1.6MPa$ ;  
 $DN \geq 600, PN=1.0MPa$ 。  
 3. 如采用法兰, 须参照本图集“钢制法兰大样图”。  
 4. 图中接管坡口角度是渐变的。  
 5. 接管焊接也可采用其它焊接结构, 但应采用全焊透结构。  
 6.  $DN \leq 600$ , 周长允许偏差  $\pm 2$ ;  
 $DN > 600$ , 周长允许偏差  $\pm 0.0035D$ 。  
 圆度  $< 0.005D$ 。  
 7. 支管垂直度小于支管高度的1%, 且  $\leq 3$ 。  
 8. 主管开孔应与支管内壁平齐, 误差应小于  $0.5\delta_1$  且应小于3。

三通、四通大样图 DN=250~400		图集号	02S403
审核	陈春明	校对	陈春明
设计	陈春明	页	38

DN	DN1	D	$\delta$	D1	$\delta_1$	L1	f1	L2	h1	f2	h2	L	I	H1	H2	H3	H4	H5	三通	四通
250	100	273	8	108	4	400	10	380	250	6	244	327	20.4	117	116	112	109	108	21.9	22.7
250	125	273	8	133	4	400	10	380	250	6	244	405	25.3	123	120	115	110	108	22	22.6
250	150	273	8	159	4.5	400	10	380	250	6	244	485	30.3	130	126	118	111	108	22.2	23.1
250	200	273	8	219	6	500	10	480	275	8	267	669	41.8	178	170	152	136	131	29.2	31.7
300	100	325	8	108	4	500	10	480	275	6	269	327	20.4	114	113	110	108	107	32.5	33.2
300	125	325	8	133	4	500	10	480	275	6	269	405	25.3	119	117	113	108	107	31.5	30.8
300	150	325	8	159	4.5	500	10	480	275	6	269	485	30.3	125	122	115	109	107	32.5	33.6
300	200	325	8	219	6	600	10	580	300	8	292	669	41.8	167	161	147	134	130	33.9	36
300	250	325	8	273	8	600	10	580	300	10	290	833	52.1	191	179	155	135	128	42.4	46.5
350	100	377	9	108	4	500	11	478	300	6	294	327	20.4	112	111	109	106	106	40.1	40.9
350	125	377	9	133	4	500	11	478	300	6	294	405	25.3	116	115	111	107	106	40.4	40.7
350	150	377	9	159	4.5	500	11	478	300	6	294	485	30.3	121	119	113	108	106	40.5	41.2
350	200	377	9	219	6	500	11	478	300	8	292	669	41.8	134	130	118	108	104	41	42.2
350	250	377	9	273	8	600	11	578	325	10	315	833	52.1	177	169	150	133	127	52	56
350	300	377	9	325	8	600	11	578	325	10	315	996	62.3	207	192	161	136	127	52.4	56.6
400	100	426	9	108	4	500	11	478	325	6	319	327	20.4	112	111	109	107	106	45.4	45.9
400	125	426	9	133	4	500	11	478	325	6	319	405	25.3	115	114	111	107	106	45.4	45.9
400	150	426	9	159	4.5	500	11	478	325	6	319	485	30.3	120	118	113	108	106	45.5	46.2
400	200	426	9	219	6	600	11	578	350	8	342	669	41.8	156	152	142	133	129	56.5	58.6
400	250	426	9	273	8	600	11	578	350	10	340	833	52.1	170	163	147	133	127	58.4	62.2
400	300	426	9	325	8	600	11	578	350	10	340	996	62.3	193	182	157	135	127	57.1	59.6
400	350	426	9	377	9	700	11	678	375	11	364	1156	72.3	249	230	193	162	151	80.4	83.9

三通、四通尺寸及重量表 DN=250~400			图集号	02S403
审核	设计	校对	页	39



支管下料样板展开图

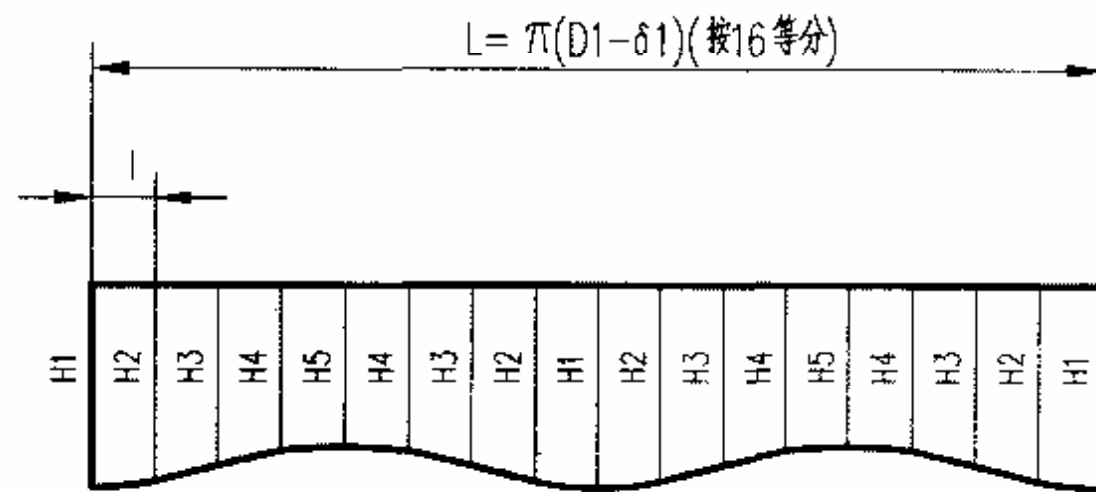
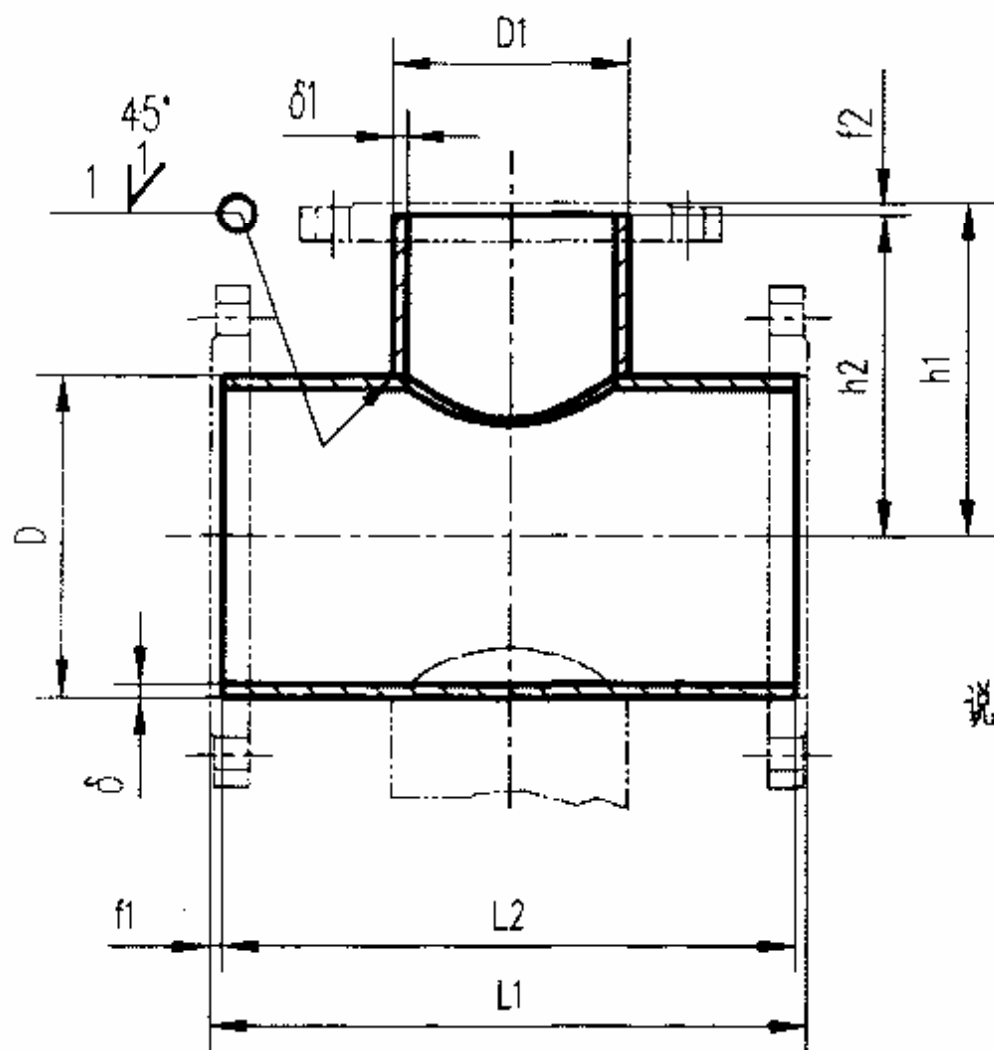
- 说明: 1. 材料: Q235-A; 焊条型号E4303, 牌号J422。  
 2. 工作压力:  
 DN ≤ 500, PN=1.6MPa;  
 DN ≥ 600, PN=1.0MPa。  
 3. 如采用法兰, 须参照本图集“钢制法兰大样图”。  
 4. 图中接管坡口角度是渐变的。  
 5. 接管焊接也可采用其它焊接结构, 但应采用全焊透结构。  
 6. DN ≤ 600, 周长允许偏差 ± 2;  
 DN > 600, 周长允许偏差 ± 0.0035D。  
 圆度 < 0.005D。  
 7. 支管垂直度小于支管高度的1%, 且 ≤ 3。  
 8. 主管开孔应与支管内壁平齐, 误差应小于 0.5δ1 且应小于 3。

三通、四通大样图 DN=450~500		图集号	02S403
审核	校对	设计	页
何如	陈春明	下	40



DN	DN1	D	$\delta$	D1	$\delta_1$	L1	f1	L2	l1	f2	l2	L	l	H1	H2	H3	H4	H5	三通	四通
450	100	480	9	108	4	600	11	578	350	6	344	327	20.4	109	108	107	105	104	62.2	62.8
450	125	480	9	133	4	600	11	578	350	6	344	405	25.3	112	111	108	105	104	62.2	62.8
450	150	480	9	159	4.5	600	11	578	350	6	344	485	30.3	116	114	110	106	104	62.3	63
450	200	480	9	219	6	700	11	678	375	8	367	669	41.8	150	147	138	130	127	74.2	76.2
450	250	480	9	273	8	700	11	678	375	10	365	833	52.1	162	156	143	130	125	76	79.8
450	300	480	9	325	8	800	11	778	400	10	390	996	62.3	206	197	176	157	150	88.4	94
450	350	480	9	377	9	800	11	778	400	11	389	1156	72.3	230	216	185	159	149	91.9	101
450	400	480	9	426	9	800	11	778	400	11	389	1310	81.9	263	240	197	162	149	91.5	99.2
500	100	530	9	108	4	600	11	578	375	6	369	327	20.4	109	108	106	105	104	68.8	69.3
500	125	530	9	133	4	600	11	578	375	6	369	405	25.3	111	110	108	105	104	68.8	69.4
500	150	530	9	159	4.5	600	11	578	375	6	369	485	30.3	115	113	109	106	104	68.9	69.5
500	200	530	9	219	6	700	11	678	400	8	392	669	41.8	148	145	137	130	127	82	83.9
500	250	530	9	273	8	700	11	678	400	10	390	833	52.1	158	153	141	130	125	83.5	87.5
500	300	530	9	325	8	800	11	778	425	10	415	996	62.3	200	192	174	157	150	97.2	102.6
500	350	530	9	377	9	800	11	778	425	11	414	1156	72.3	219	207	181	158	149	100.4	109.2
500	400	530	9	426	9	800	11	778	425	11	414	1310	81.9	245	228	192	161	149	99.7	107.6
500	450	530	9	480	9	900	11	878	450	11	439	1480	92.5	309	282	230	189	174	113.8	125

三通、四通尺寸及重量表 DN=450~500		图集号	02S403
审核	何红岩	校对	陈春明
设计	丁宇伊	页	41



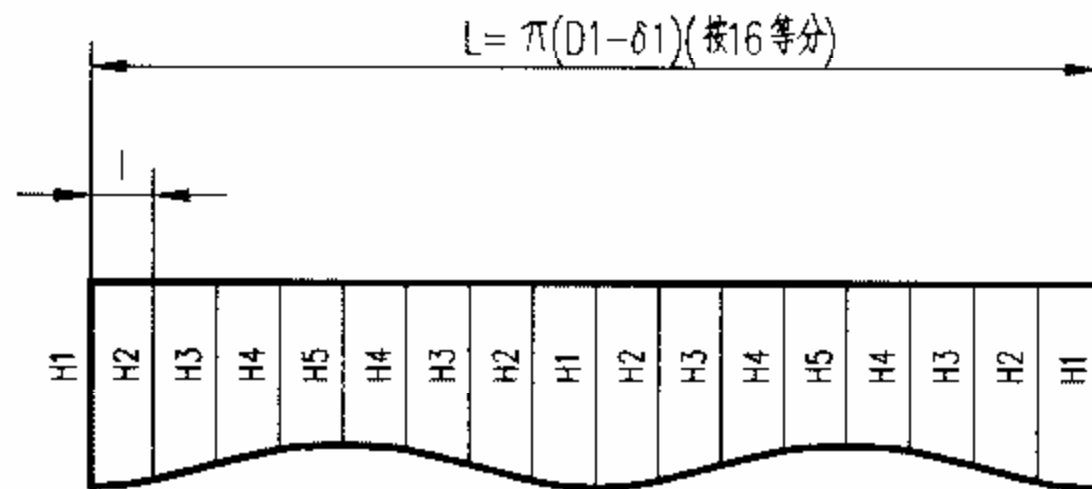
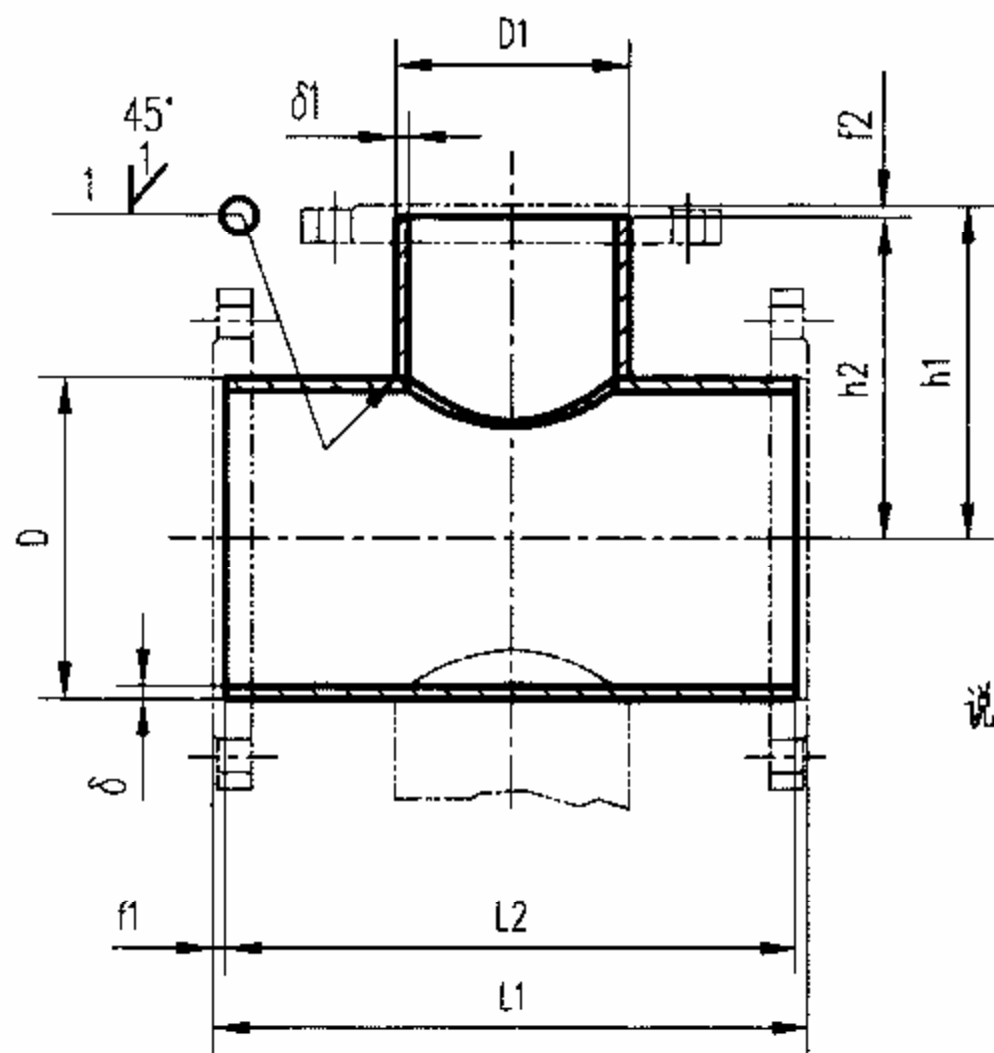
支管下料样板展开图

- 说明: 1. 材料: Q235-A; 焊条型号E4303, 牌号J422. 2. 工作压力:  
 $DN \leq 500, PN=1.6MPa$ ;  
 $DN \geq 600, PN=1.0MPa$ . 3. 如采用法兰, 须参照本图集“钢制法兰大样图”. 4. 图中接管坡口角度是渐变的. 5. 接管焊接也可采用其它焊接结构, 但应采用全焊透结构. 6.  $DN \leq 600$ , 周长允许偏差  $\pm 2$ ;  
 $DN > 600$ , 周长允许偏差  $\pm 0.0035D$ .  
圆度  $< 0.005D$ . 7. 支管垂直度小于支管高度的1%, 且  $\leq 3$ . 8. 主管开孔应与支管内壁平齐, 误差应小于  $0.5\delta 1$  且应小于3.

三通、四通大样图 DN=600~700		图集号	02S403
审核	同气如容	校对	陈来明
设计	丁莹	页	42

DN	DN1	D	$\delta$	D1	$\delta_1$	L1	f1	L2	l1	f2	l2	L	l	H1	H2	H3	H4	H5	三通	四通
600	150	630	9	159	4.5	700	11	678	450	6	444	485	30.3	138	137	133	130	129	96.2	97.2
600	200	630	9	219	6	700	11	678	450	8	442	669	41.8	144	142	136	130	127	97.3	99.4
600	250	630	9	273	8	700	11	678	450	10	440	833	52.1	152	148	138	129	125	98.7	102.3
600	300	630	9	325	8	800	11	778	475	10	465	996	62.3	190	184	170	156	150	114.5	119.7
600	350	630	9	377	9	800	11	778	475	11	464	1156	72.3	205	196	176	157	149	117.4	125.6
600	400	630	9	426	9	900	11	878	500	11	489	1310	81.9	249	237	209	184	174	133	142.7
600	450	630	9	480	9	900	11	878	500	11	489	1480	92.5	275	257	220	187	174	133.8	144.4
600	500	630	9	530	9	900	11	878	500	11	489	1637	102.3	305	281	231	190	174	134.2	145.1
700	150	720	9	159	4.5	800	11	778	500	6	494	485	30.3	142	141	138	135	134	126.2	127.4
700	200	720	9	219	6	800	11	778	500	8	492	669	41.8	147	145	140	134	132	127.3	129.5
700	250	720	9	273	8	800	11	778	500	10	490	833	52.1	154	150	142	133	130	128.8	132.5
700	300	720	9	325	8	900	11	878	525	10	515	996	62.3	190	185	172	160	155	145.7	150.2
700	350	720	9	377	9	900	11	878	525	11	514	1156	72.3	202	194	177	161	154	152.4	155.6
700	400	720	9	426	9	900	11	878	525	11	514	1310	81.9	217	207	184	163	154	148.7	156.2
700	450	720	9	480	9	1000	11	978	550	11	539	1480	92.5	263	249	218	190	179	167.8	178.3
700	500	720	9	530	9	1000	11	978	550	11	539	1637	102.3	286	268	228	193	179	168.1	178.8
700	600	720	9	630	9	1000	11	978	550	11	539	1951	121.9	349	316	251	199	179	168.2	179.2

三通、四通尺寸及重量表 DN=600~700		图集号	02S403
审核	何少阳	校对	陈明
设计	丁晓峰	页	43



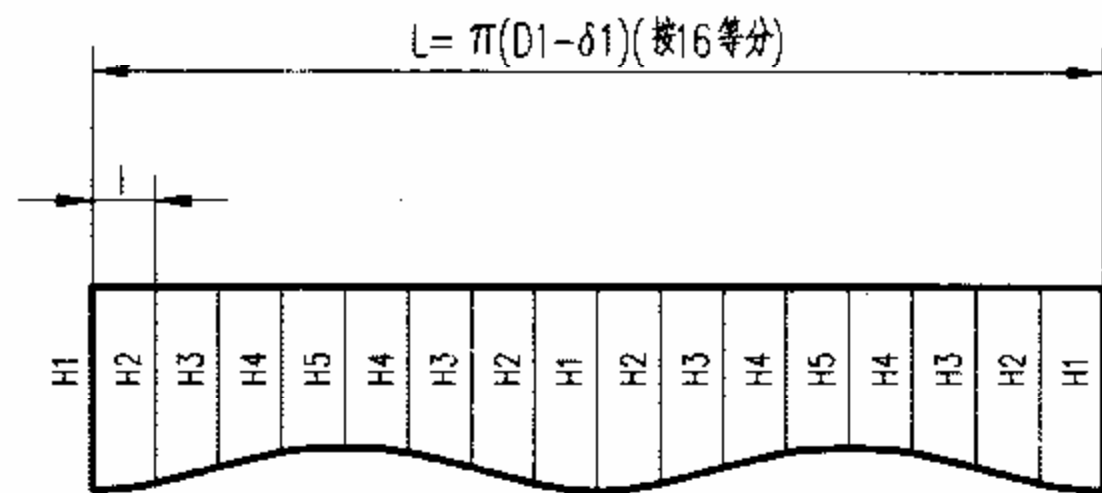
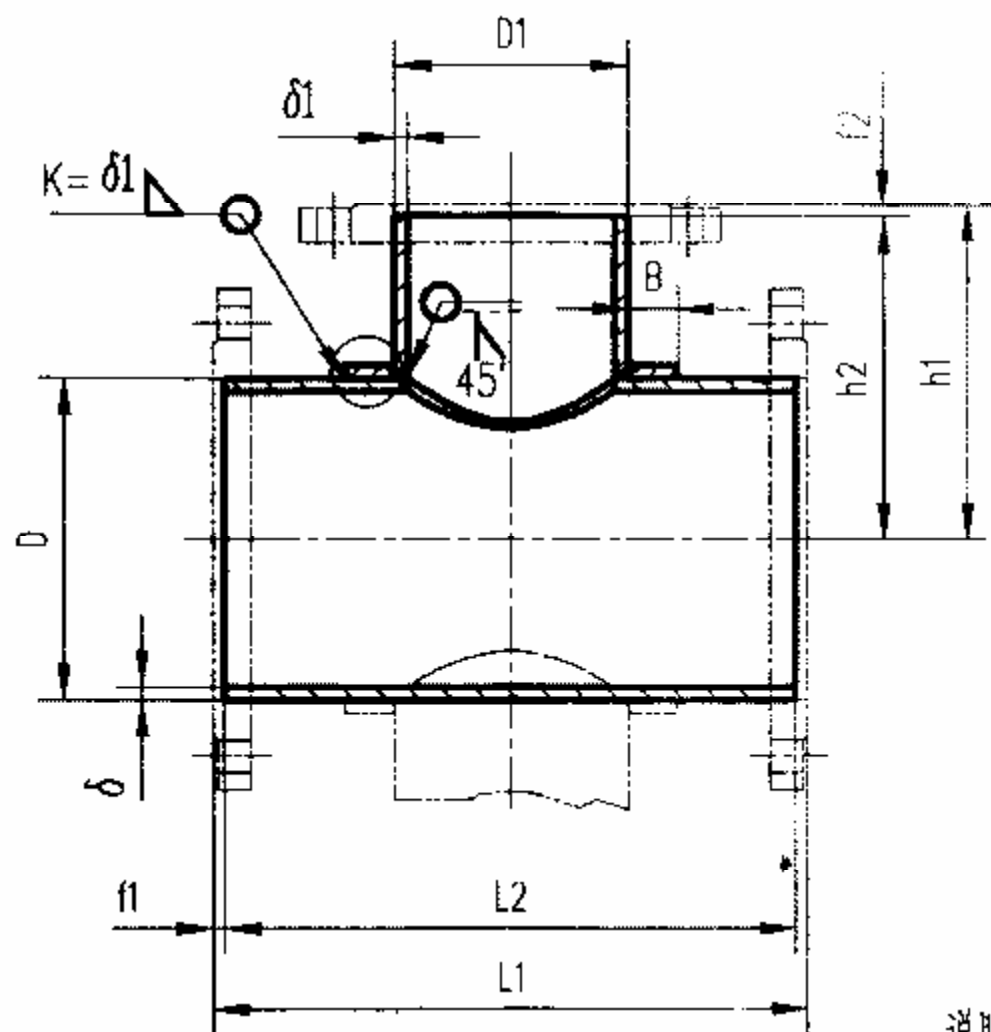
支管下料样板展开图

- 说明: 1. 材料: Q235-A; 焊条型号E4303, 牌号J422。 2. 工作压力:  
 $DN \leq 500, PN=1.6MPa$ ;  
 $DN \geq 600, PN=1.0MPa$ 。 3. 如采用法兰, 须参照本图集“钢制法兰大样图”。 4. 图中接管坡口角度是渐变的。 5. 接管焊接也可采用其它焊接结构, 但应采用全焊透结构。 6.  $DN \leq 600$ , 周长允许偏差  $\pm 2$ ;  
 $DN > 600$ , 周长允许偏差  $\pm 0.0035D$ 。  
圆度  $< 0.005D$ 。 7. 支管垂直度小于支管高度的1%, 且  $\leq 3$ 。 8. 主管开孔应与支管内壁平齐, 误差应小于  $0.5\delta_1$  且应小于3。

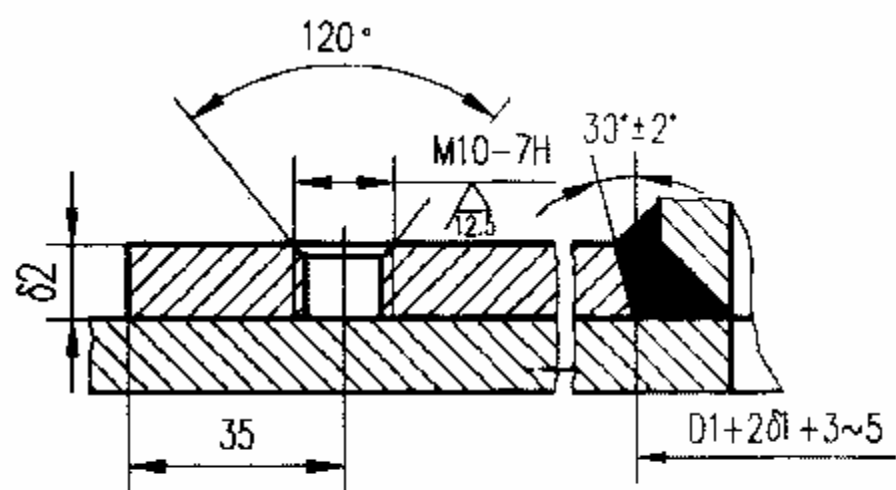
三通、四通大样图 DN=800~1000		图集号	02S403
审核	校对	设计	页
孙明	孙明	丁宝坤	44

DN	DN1	D	$\delta$	D1	$\delta_1$	L1	f1	L2	I1	f2	I2	L	I	H1	H2	H3	H4	H5	三通	四通
800	200	820	9	219	6	800	11	778	550	8	542	669	41.8	145	143	139	134	132	145	147.2
800	250	820	9	273	8	800	11	778	550	10	540	833	52.1	151	148	140	133	130	146.4	150.3
800	300	820	9	325	8	900	11	878	575	10	565	996	62.3	185	181	170	159	155	148.7	153.6
800	350	820	9	377	9	900	11	878	575	11	564	1156	72.3	195	189	174	160	154	168.1	176.2
800	400	820	9	426	9	900	11	878	575	11	564	1310	81.9	208	200	180	162	154	167.1	174.3
800	450	820	9	480	9	1000	11	978	600	11	589	1480	92.5	250	239	213	189	179	189.1	199
800	500	820	9	530	9	1000	11	978	600	11	589	1637	102.3	269	254	221	191	179	190.4	201.6
800	600	820	9	630	9	1200	11	1178	625	11	614	1951	121.9	341	317	266	221	204	229.7	244
900	200	920	10	219	6	800	11	778	600	8	592	669	41.8	144	142	138	134	132	161.9	163.9
900	250	920	10	273	8	800	11	778	600	10	590	833	52.1	148	146	139	133	130	162.8	165.5
900	300	920	10	325	8	900	11	878	625	10	615	996	62.3	182	178	168	159	155	185.6	191.1
900	350	920	10	377	9	900	11	878	625	11	614	1156	72.3	190	185	172	159	154	188.4	196.8
900	400	920	10	426	9	1000	11	978	650	11	639	1310	81.9	227	219	202	186	179	209.9	219.1
900	450	920	10	480	9	1000	11	978	650	11	639	1480	92.5	241	232	209	188	179	215.8	221.1
900	500	920	10	530	9	1000	11	978	650	11	639	1637	102.3	257	244	216	190	179	210.7	220.7
900	600	920	10	630	9	1200	11	1178	675	11	664	1951	121.9	321	301	258	219	204	255	268.4
1000	250	1020	10	273	8	900	11	878	676	11	665	833	52.1	171	169	163	157	155	202.4	204.8
1000	300	1020	10	325	8	900	11	878	676	11	665	996	62.3	179	175	167	158	155	205.2	211.3
1000	350	1020	10	377	9	900	11	878	675	11	664	1156	72.3	187	182	170	159	154	207.8	215.8
1000	400	1020	10	426	9	1000	11	978	700	11	689	1310	81.9	222	215	200	185	179	232.9	242.7
1000	450	1020	10	480	9	1000	11	978	700	11	689	1480	92.5	234	226	206	187	179	232.9	242.7
1000	500	1020	10	530	9	1000	11	978	700	11	689	1637	102.3	248	237	212	188	179	232.9	242.7
1000	600	1020	10	630	9	1200	11	1178	725	11	714	1951	121.9	306	290	252	218	204	282	295.1

三通、四通尺寸及重量表 DN=800~1000				图集号	02S403
审核	同知春	校对	陈合明	设计	丁学传
				页	45



支管下料样板展开图



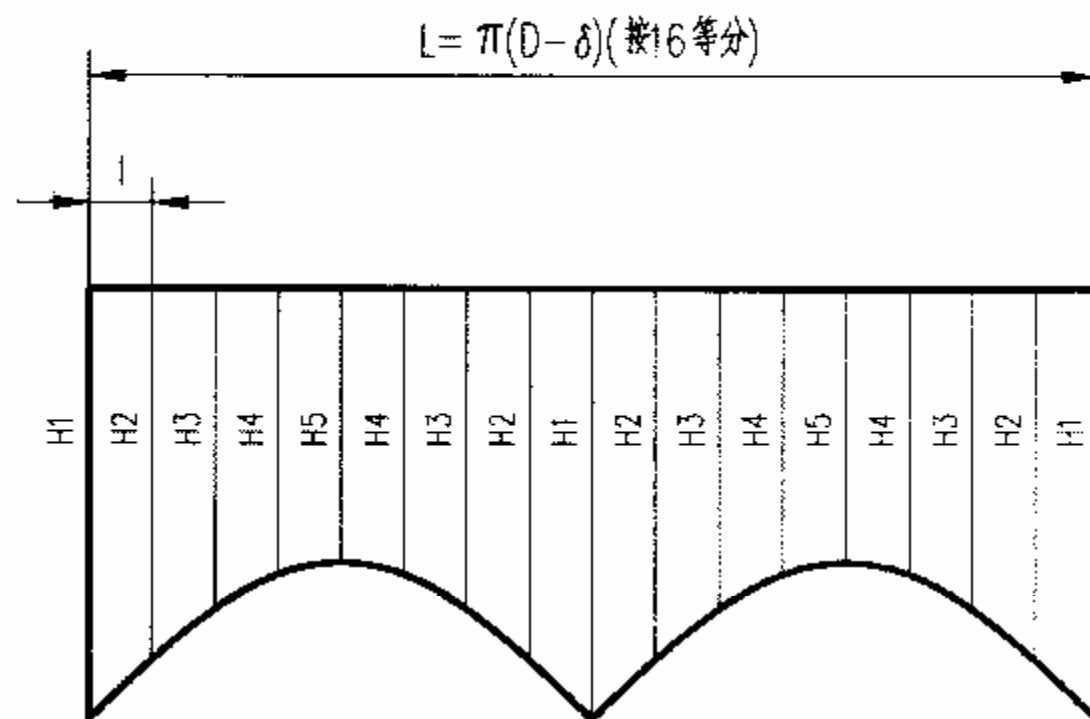
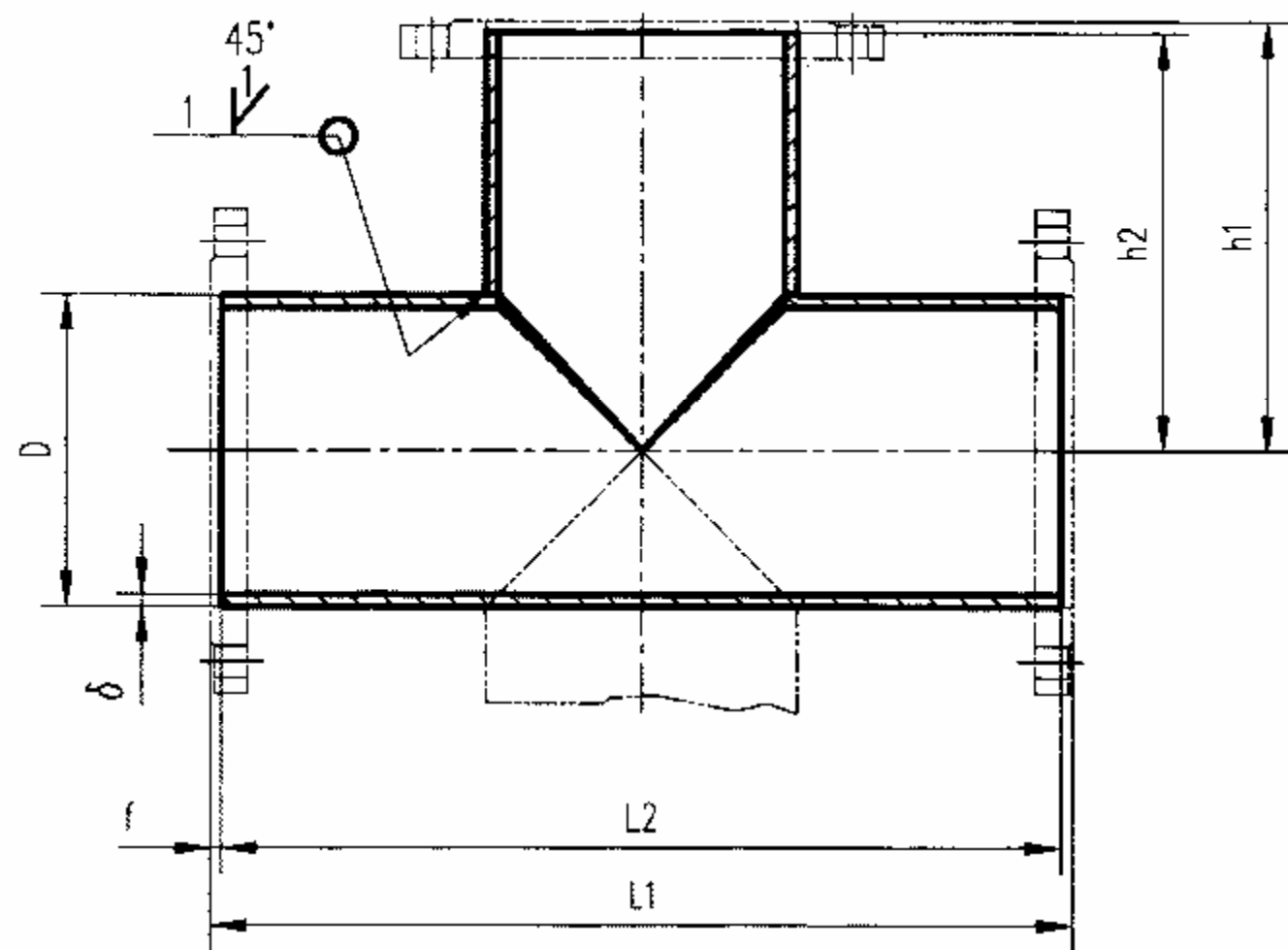
- 说明: 1. 材料: Q235-A; 焊条型号E4303, 牌号J422.  
 2. 工作压力:  
 $DN \leq 500, PN=1.6MPa$ ;  
 $DN \geq 600, PN=1.0MPa$ .  
 3. 如采用法兰, 须参照本图集“钢制法兰大样图”.  
 4. 图中接管坡口角度是渐变的.  
 5. 接管焊接也可采用其它焊接结构, 但应采用全焊透结构.  
 6.  $DN \leq 600$ , 周长允许偏差  $\pm 2$ ;  
 $DN > 600$ , 周长允许偏差  $\pm 0.0035D$ .  
 圆度  $< 0.005D$ .  
 7. 支管垂直度小于支管高度的1%, 且  $\leq 3$ .  
 8. 主管开孔应与支管内壁平齐, 误差应小于  $0.5\delta_1$  且应小于3.  
 9. 补强圈的制造、检验按JB/T4736-95《补强圈》执行.

补强三通、四通大样图 DN=800~1000		图集号	02S403
审核	陈春明	校对	丁志伟
设计	丁志伟	页	46

DN	DN1	D	$\delta$	D1	$\delta 1$	L1	f1	L2	h1	f2	h2	L	l
800	700	820	9	720	9	1200	11	1178	625	11	614	2234	139.6
900	700	920	10	720	9	1200	11	1178	675	11	664	2234	139.6
900	800	920	10	820	9	1400	11	1378	700	11	689	2545	159.3
1000	700	1020	10	720	9	1400	11	1378	750	11	739	2234	139.6
1000	800	1020	10	820	10	1600	11	1578	800	11	789	2545	159.3
1000	900	1020	10	920	10	1600	11	1578	800	11	789	2859	178.7

DN	DN1	H1	H2	H3	H4	H5	$\delta 2$	B	重量	
									三通	四通
800	700	402	363	288	227	204	10	80	246.5	277.9
900	700	367	338	277	224	204	10	80	273.7	305.7
900	800	464	416	327	255	229	10	100	296.2	350.6
1000	700	369	345	293	247	229	10	120	365.5	417.5
1000	800	473	438	365	303	279	10	220	446.2	532.4
1000	900	549	494	390	309	279	10	320	488.7	617.2

补强三通、四通尺寸及重量表 DN=800~1000		图集号	02S403
审核	设计	页	47



支管下料样板展开图

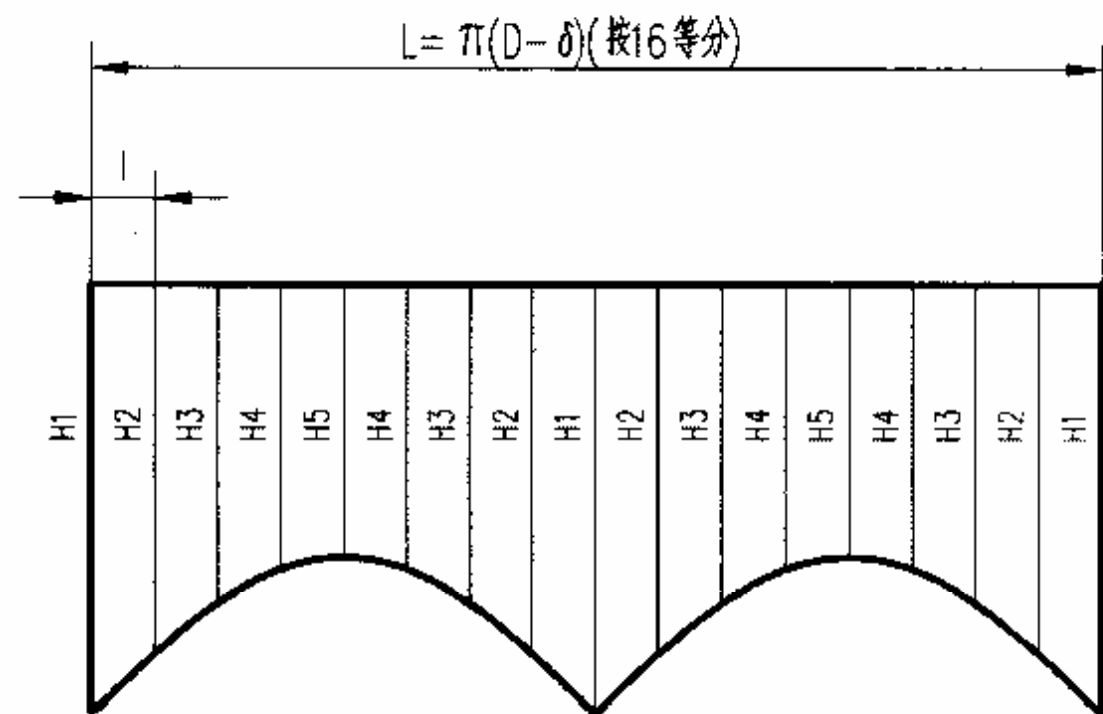
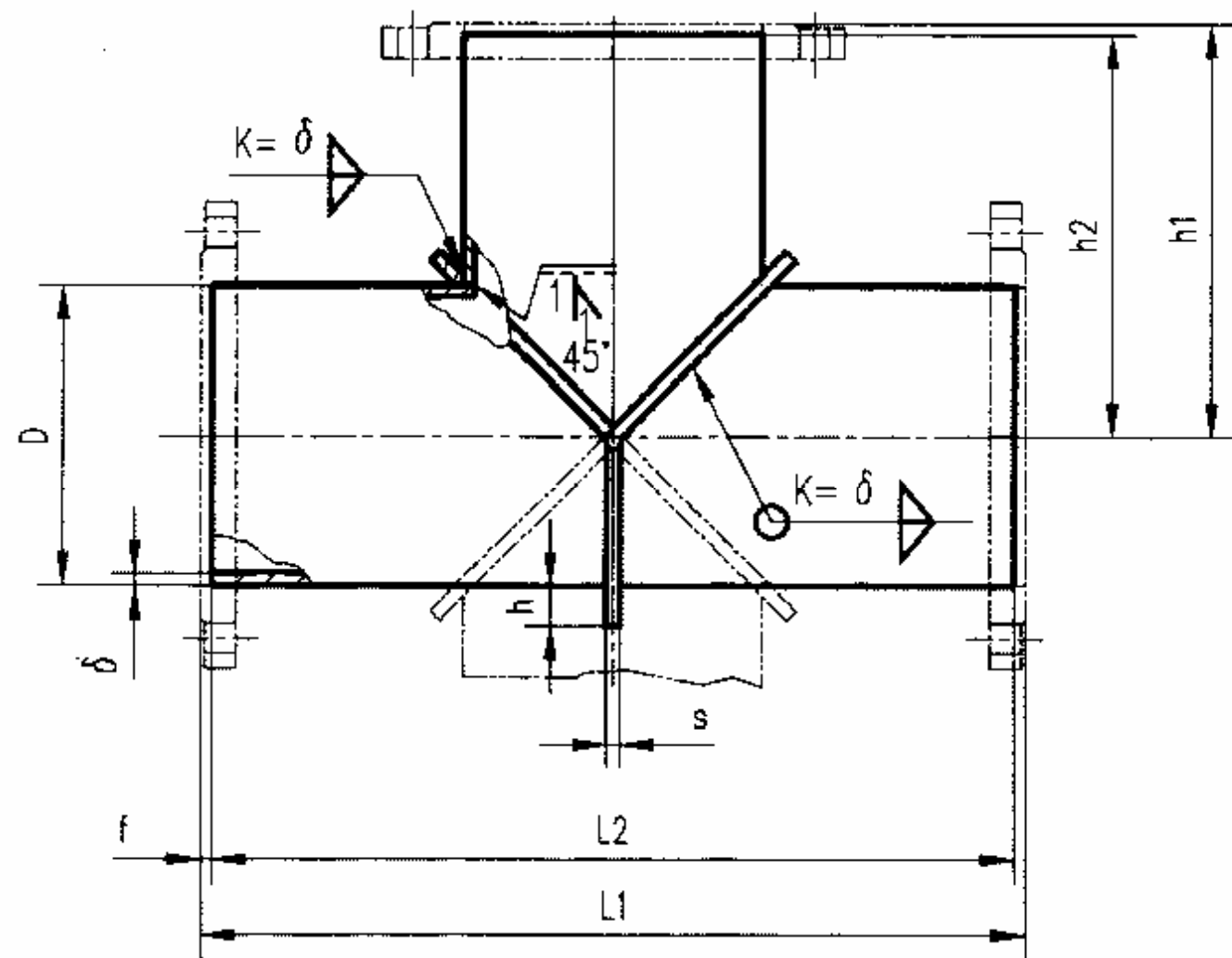
- 说明: 1. 材料: Q235-A; 焊条型号E4303, 牌号J422。  
 2. 工作压力:  
 DN ≤ 500, PN=1.6MPa;  
 DN ≥ 600, PN=1.0MPa。  
 3. 如采用法兰, 须参照本图集“钢制法兰大样图”。  
 4. 图中接管坡口角度是渐变的。  
 5. 接管焊接也可采用其它焊接结构, 但应采用全焊透结构。  
 6. DN ≤ 600, 周长允许偏差 ±2;  
 DN > 600, 周长允许偏差 ± 0.0035D。  
 圆度 < 0.005D。  
 7. 支管垂直度小于支管高度的1%, 且 ≤ 3。  
 8. 主管开孔应与支管内壁平齐, 误差应小于 0.5δ 且应小于 3。

等径三通、四通大样图 DN=50~600		图集号	02S403
审核	设计	页	48



DN	DN1	D	$\delta$	L2	f	L1	h2	h1	L	I	H1	H2	H3	H4	H5	重量	
																三通	四通
50	50	57	3.5	290	5	300	145	150	168	10.5	145	134	125	119	117	1.9	2.4
80	80	89	4	288	6	300	144	150	267	16.7	144	127	113	103	100	3.3	4
100	100	108	4	388	6	400	194	200	327	20.4	194	173	156	144	140	5.5	6.8
125	125	133	4	488	6	500	219	225	405	25.3	219	194	172	158	153	8.2	10
150	150	159	4.5	488	6	500	244	250	485	30.3	244	214	188	171	165	11.3	14
200	200	219	6	584	8	600	292	300	669	41.8	292	250	215	191	183	24.2	29.2
250	250	273	8	580	10	600	290	300	833	52.1	290	238	193	164	154	35.6	39.2
300	300	325	8	580	10	600	290	300	996	62.3	290	228	175	140	128	43.5	48.7
350	350	377	9	678	11	700	339	350	1156	72.3	339	267	206	165	151	64.7	73
400	400	426	9	778	11	800	389	400	1310	81.9	389	307	238	192	176	84.3	59.2
450	450	480	9	878	11	900	439	450	1480	92.5	439	347	269	217	199	108.1	122.5
500	500	530	9	978	11	1000	489	500	1637	102.3	489	388	302	244	224	133	150.6
600	600	630	9	978	11	1000	539	550	1951	121.9	539	418	316	248	224	156.2	175.1

等径三通、四通尺寸及重量表 DN=50~600		图集号	02S403
审核	陈春明	校对	陈春明
设计	丁莹莹	页	49



支管下料样板展开图

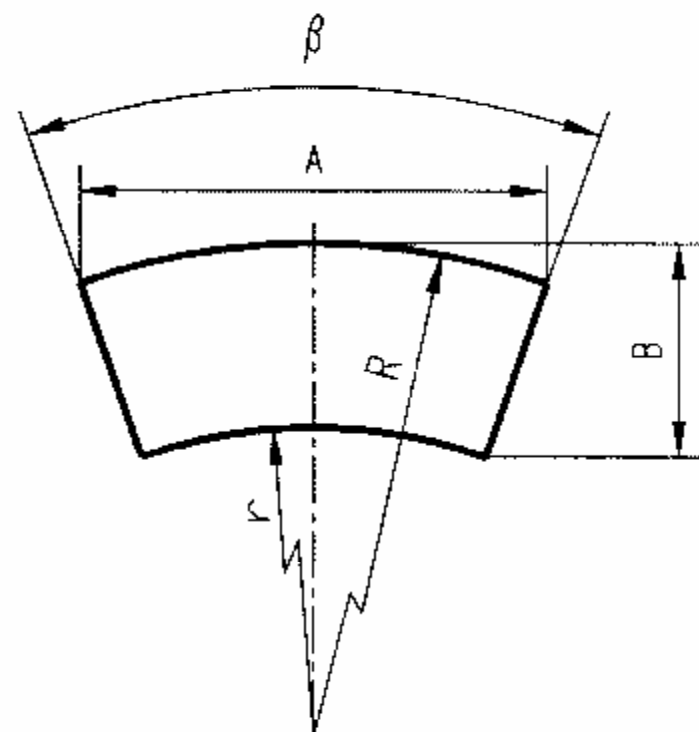
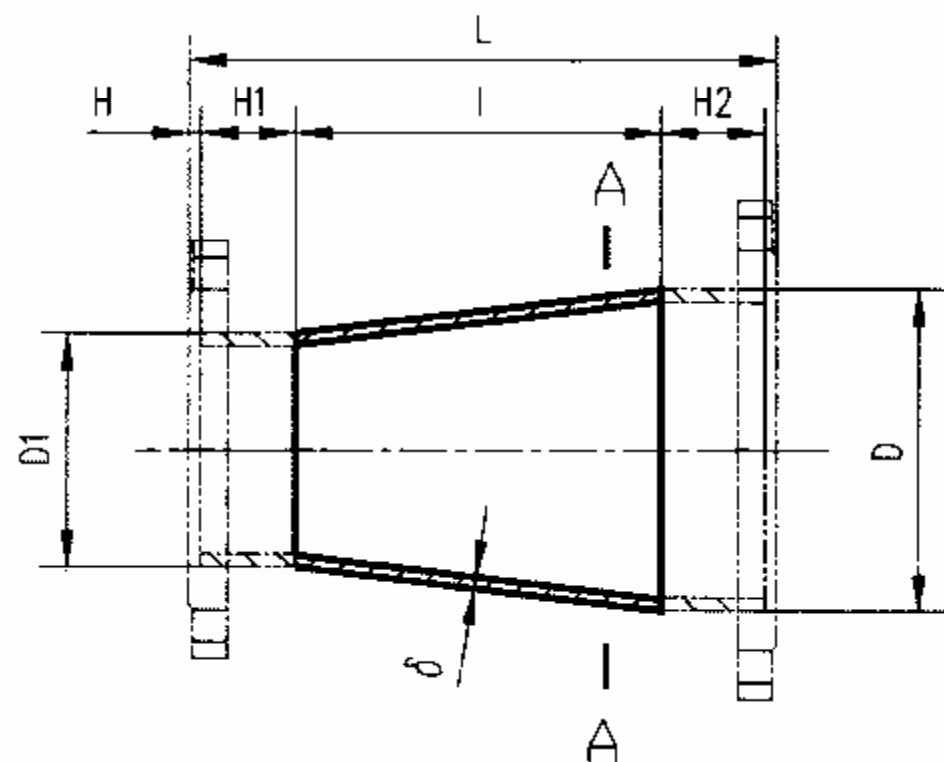
- 说明: 1. 材料: Q235-A; 焊条型号E4303, 牌号J422. 2. 工作压力: DN ≤ 500, PN=1.6MPa; DN ≥ 600, PN=1.0MPa. 3. 如采用法兰, 须参照本图集“钢制法兰大样图”. 4. 图中接管坡口角度是渐变的. 5. 接管焊接也可采用其它焊接结构, 但应采用全焊透结构. 6. DN ≤ 600, 周长允许偏差 ±2; DN > 600, 周长允许偏差 ± 0.0035D. 圆度 < 0.005D. 7. 支管垂直度小于支管高度的1%, 且 ≤ 3. 8. 主管开孔应与支管内壁平齐, 误差应小于0.5δ且应小于3.

补强等径三通、四通大样图 DN=700~1000		图集号	02S403
审核	同如	校对	陈黎明
设计	丁	页	50

DN	DN1	D	$\delta$	L1	f	L2	h1	h2	L	I
700	700	720	9	1200	11	1178	600	589	2231	139.4
800	800	820	10	1400	11	1378	700	689	2548	159.3
900	900	920	10	1600	11	1578	750	739	2862	178.9
1000	1000	1020	10	1600	11	1578	800	789	3176	198.5

DN	DN1	H1	H2	H3	H4	H5	s	h	重量	
									三通	四通
700	700	589	451	334	256	229	9	54	224.9	251.3
800	800	689	532	399	310	279	9	54	309.6	339.1
900	900	739	563	414	314	279	9	54	377.2	416.6
1000	1000	789	594	428	318	279	9	54	409.5	432.9

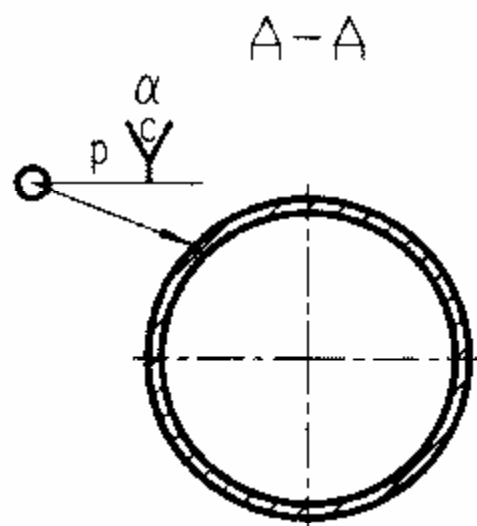
补强等径三通、四通尺寸及重量表 DN=700~1000				图集号	02S403
审核	陈春明	校对	陈春明	设计	丁广伟
				页	51



钢板下料展开图

焊缝尺寸

$\delta$	c	p	$\alpha$
4~14	1~2	1~2	60°



- 说明: 1. 材料: Q235-A; 焊条型号E4303, 牌号J422。  
 2. 工作压力:  
 $DN \leq 600, PN=1.6MPa$ ;  
 $DN \geq 700, PN=1.0MPa$ 。  
 3. 如采用法兰, 须参照本图集“钢制法兰大样图”。  
 4. 周长允许偏差  $DN \leq 600 \pm 2$ ;  
 $DN > 600 \pm 0.0035D$ ;  
 5. 圆度小于各端外径的1%, 且  $< 5$ 。  
 同心度小于大端外径的1%, 且  $< 5$ 。

异径管大样图 DN=80~600		图集号	02S403
审核	陈春明	校对	陈春明
设计	丁安生	页	52

DN	DN1	D	D1	$\delta$	R	r	$\beta(^{\circ})$	A	B	I	H	H1	H2	L	重量
80	50	89	57	4	554	346	27.61	264	218	208	6	50	50	320	1.42
100	50	108	57	4	508	259	36.82	321	262	248	6	50	50	360	1.93
100	80	108	89	4	1096	896	17.08	326	210	200	6	50	50	312	1.86
125	100	133	108	4	1034	834	22.46	403	216	200	6	58	60	330	2.3
150	100	159	108	4.5	755	506	36.82	477	275	248	6	58	60	378	3.56
150	125	159	133	4.5	1191	991	23.35	482	221	200	6	58	60	330	3.14
200	100	219	108	6	672	322	57.02	641	389	346	8	58	70	490	8.15
200	125	219	133	6	751	448	51.08	648	347	300	8	58	70	444	7.63
200	150	219	159	6	894	642	42.89	654	296	250	8	60	70	396	6.82
250	100	273	108	8	727	274	65.62	788	497	445	10	60	70	595	16.31
250	125	273	133	8	759	358	62.82	791	453	395	10	60	70	545	15.42
250	150	273	159	8	813	463	58.68	797	409	345	10	60	70	495	14.36
250	200	273	219	8	1234	983	38.66	817	306	250	10	65	70	405	11.79
300	125	325	133	8	832	328	68.54	937	561	495	10	65	70	650	21.96
300	150	325	159	8	864	412	66.01	941	518	445	10	65	70	600	20.86
300	200	325	219	8	1059	705	53.9	960	431	350	10	65	70	505	18.45
300	250	325	273	8	1532	1281	37.24	978	318	250	10	60	70	400	14.41

异径管尺寸及重量表 DN=80~300				图集号	02S403
审核	沈阳	校对	陈春明	设计	丁克强
				页	53

DN	DN1	D	D1	$\delta$	R	r	$\beta(^{\circ})$	A	B	I	H	H1	H2	L	重量
80	50	89	57	4	554	346	27.61	264	218	208	6	50	50	320	1.42
100	50	108	57	4	508	259	36.82	321	262	248	6	50	50	360	1.93
100	80	108	89	4	1096	896	17.08	326	210	200	6	50	50	312	1.86
125	100	133	108	4	1034	834	22.46	403	216	200	6	58	60	330	2.3
150	100	159	108	4.5	755	506	36.82	477	275	248	6	58	60	378	3.56
150	125	159	133	4.5	1191	991	23.35	482	221	200	6	58	60	330	3.14
200	100	219	108	6	672	322	57.02	641	389	346	8	58	70	490	8.15
200	125	219	133	6	751	448	51.08	648	347	300	8	58	70	444	7.63
200	150	219	159	6	894	642	42.89	654	296	250	8	60	70	396	6.82
250	100	273	108	8	727	274	65.62	788	497	445	10	60	70	595	16.31
250	125	273	133	8	759	358	62.82	791	453	395	10	60	70	545	15.42
250	150	273	159	8	813	463	58.68	797	409	345	10	60	70	495	14.36
250	200	273	219	8	1234	983	38.66	817	306	250	10	65	70	405	11.79
300	125	325	133	8	832	328	68.54	937	561	495	10	65	70	650	21.96
300	150	325	159	8	864	412	66.01	941	518	445	10	65	70	600	20.86
300	200	325	219	8	1059	705	53.9	960	431	350	10	65	70	505	18.45
300	250	325	273	8	1532	1281	37.24	978	318	250	10	60	70	400	14.41

异径管尺寸及重量表 DN=80~300				图集号	02S403
审核	沈阳	校对	陈春明	设计	丁克强
				页	53

DN	DN1	D	D1	$\delta$	R	r	$\beta$ (°)	A	B	I	H	H1	H2	L	重量
350	150	377	159	9	943	384	70.23	1085	629	548	11	70	70	710	32.12
350	200	377	219	9	1060	605	62.52	1100	543	448	11	70	70	610	29.2
350	250	377	273	9	1245	893	53.2	1115	447	348	11	70	70	510	24.69
350	300	377	325	9	1765	1515	37.54	1136	331	248	11	70	70	410	18.98
400	200	426	219	9	1123	566	66.81	1237	651	548	11	70	70	710	38.75
400	250	426	273	9	1239	784	60.6	1250	562	448	11	70	70	610	34.39
400	300	426	325	9	1452	1100	51.7	1266	462	348	11	70	70	510	28.63
400	350	426	377	9	2121	1872	35.39	1289	338	248	11	70	70	410	21.7
450	250	480	273	9	1269	711	66.81	1397	675	548	11	70	80	720	45.51
450	300	480	325	9	1382	927	61.37	1410	585	448	11	70	80	620	39.75
450	350	480	377	9	1609	1257	52.7	1428	483	348	11	70	80	520	32.78
450	400	480	426	9	2176	1926	38.96	1451	360	248	11	70	80	420	24.63
500	300	530	325	9	1417	859	66.19	1547	697	548	11	70	80	720	51.83
500	350	530	377	9	1548	1093	60.6	1562	604	448	11	70	80	620	44.89
500	400	530	426	9	1763	1411	53.2	1579	501	348	11	70	80	520	36.65
500	450	530	480	9	2597	2348	36.11	1610	365	248	11	70	80	420	27.41
600	350	630	377	9	1621	960	68.98	1836	830	648	11	70	80	820	72.55
600	400	630	426	9	1697	1139	65.88	1845	741	548	11	70	80	720	64.27
600	450	630	480	9	1881	1426	59.44	1865	643	448	11	70	80	620	55.14
600	500	630	530	9	2183	1832	51.2	1886	531	348	11	70	80	520	44.48

异径管尺寸及重量表

DN=350~600

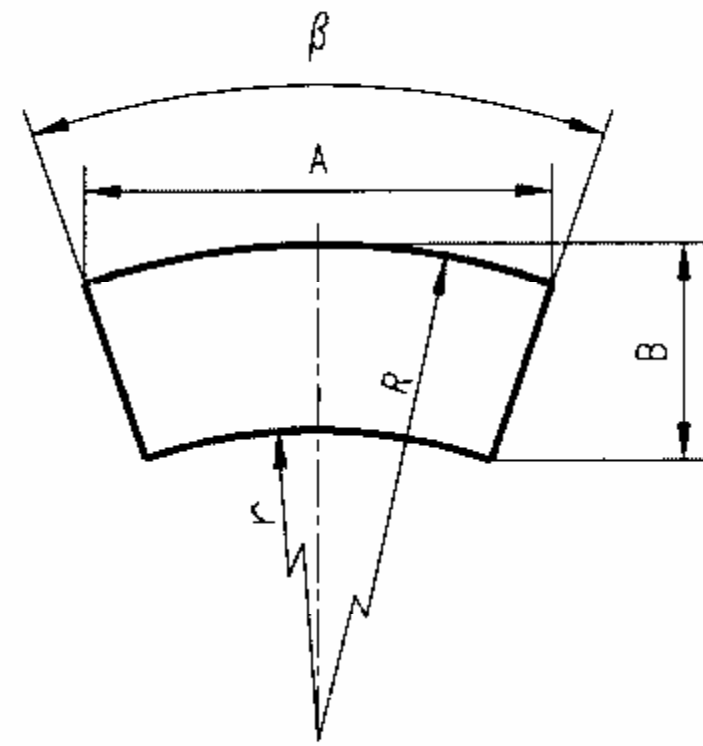
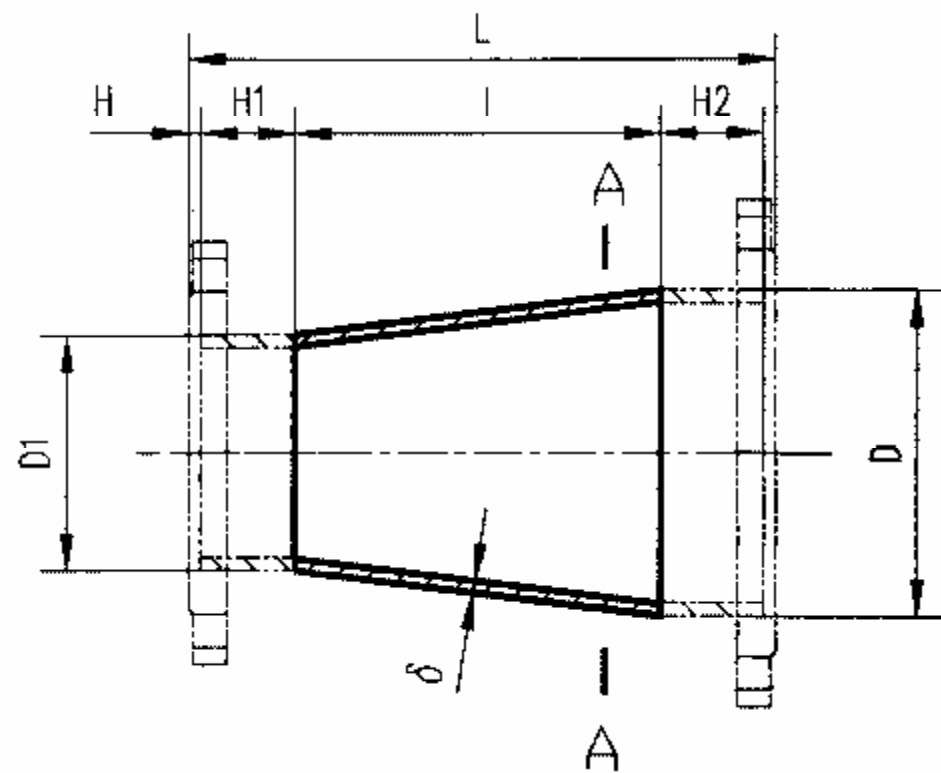
图集号

02S403

审核 何少明 校对 陈春明 设计 丁志坤

页

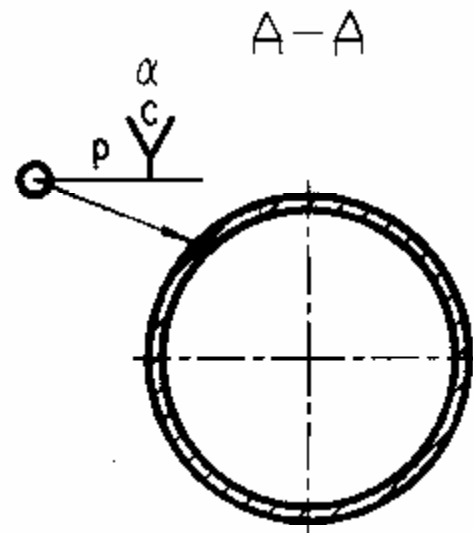
54



钢板下料展开图

焊缝尺寸

$\delta$	c	p	$\alpha$
4~14	1~2	1~2	60°



- 说明: 1. 材料: Q235-A; 焊条型号E4303, 牌号J422。  
 2. 工作压力:  
 $DN \leq 600, PN=1.6MPa$ ;  
 $DN \geq 700, PN=1.0MPa$ 。  
 3. 如采用法兰, 须参照本图集“钢制法兰大样图”。  
 4. 周长允许偏差  $DN \leq 600 \pm 2$ ;  
 $DN > 600 \pm 0.0035D$ ;  
 5. 圆度小于各端外径的1%, 且  $< 5$ 。  
 同心度小于大端外径的1%, 且  $< 5$ 。

异径管大样图 DN=700~2000		图集号	02S403
审核	设计	页	55



DN	DN1	D	D1	$\delta$	R	r	$\beta(^{\circ})$	A	B	I	H	H1	H2	L	重量
700	400	720	426	9	1844	1081	69.42	2100	955	748	11	70	70	910	95.52
700	450	720	480	9	1952	1293	65.55	2113	865	648	11	70	70	810	86.43
700	500	720	530	9	2081	1525	61.49	2128	770	548	11	70	70	710	76.01
700	600	720	630	9	2772	2421	46.17	2174	545	348	11	70	70	510	51.88
800	450	820	480	9	2063	1198	70.76	2389	1086	848	11	70	70	1010	123.06
800	500	820	530	9	2131	1369	68.51	2399	999	748	11	70	70	910	112.65
800	600	820	630	9	2374	1818	61.49	2427	812	548	11	70	70	710	88.36
800	700	820	720	9	2851	2500	51.2	2464	596	348	11	70	70	510	59.29
900	500	920	530	9	2261	1293	72.53	2675	1218	948	11	70	80	1120	153.84
900	600	920	630	9	2393	1632	68.51	2694	1044	748	11	70	80	920	129.38
900	700	920	720	9	2537	1980	64.63	2712	864	548	11	70	80	720	100.25
900	800	920	820	9	3203	2851	51.2	2768	632	348	11	70	80	520	67.27
1000	600	1020	630	9	2509	1541	72.53	2968	1267	948	11	70	80	1120	175.32
1000	700	1020	720	9	2571	1808	70.78	2978	1097	748	11	70	80	920	145.81
1000	800	1020	820	9	2816	2259	64.63	3011	907	548	11	70	80	720	112.63
1000	900	1020	920	9	3554	3203	51.2	3071	665	348	11	70	80	520	74.86
1200	700	1220	720	10	2494	1464	87.31	3443	1435	1000	12	71	90	1185	243.84
1200	800	1220	820	10	2494	1670	87.31	3443	1286	800	12	71	90	985	205.23
1200	900	1220	920	10	2494	1876	87.31	3443	1137	600	12	81	90	795	161.53
1200	1000	1220	1020	10	2494	2082	87.31	3443	988	400	12	81	90	595	112.77

异径管尺寸及重量表  
DN=700~1200

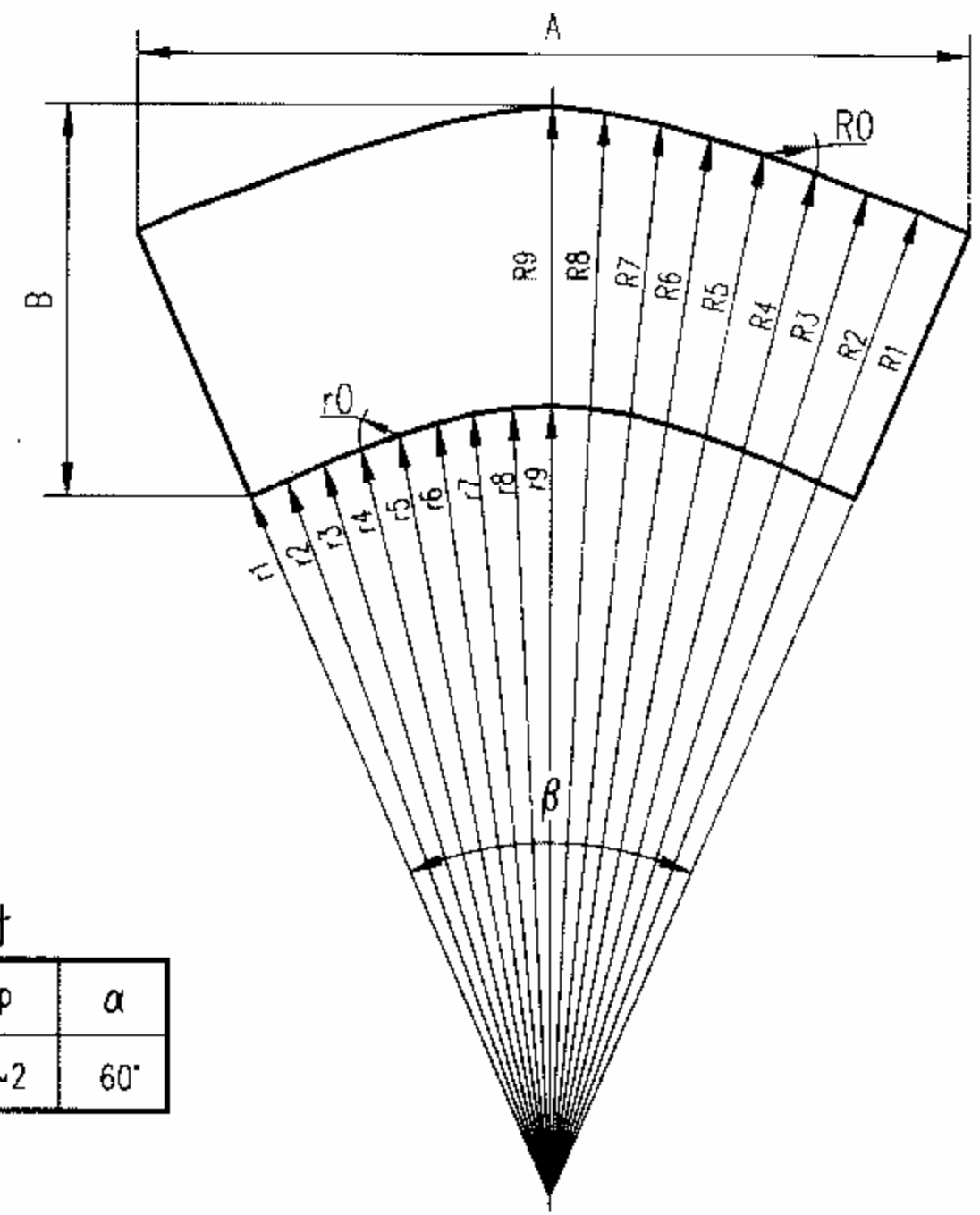
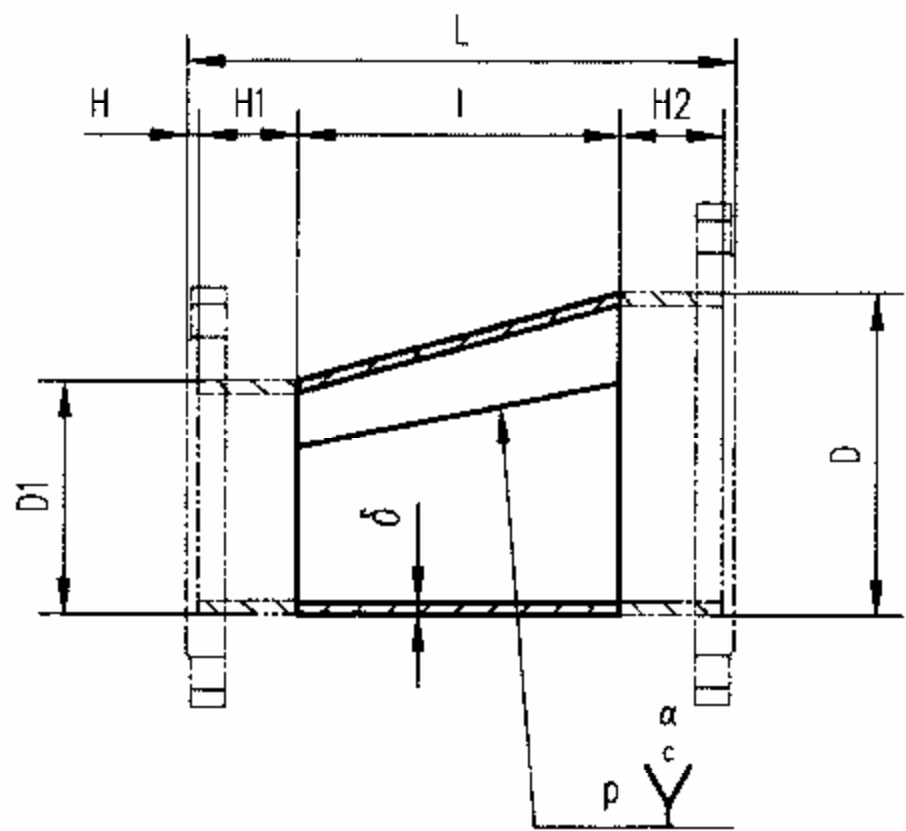
图集号 02S403

审核 丁克强 校对 陈永明 设计 丁克强

页 56

DN	DN1	D	D1	$\delta$	R	r	$\beta(^{\circ})$	A	B	I	H	H1	H2	L	重量
1400	800	1420	820	11	2905	1668	87.31	4011	1698	1200	13	74	100	1400	372.18
1400	900	1420	920	11	2905	1874	87.31	4011	1549	1000	13	84	100	1210	324.18
1400	1000	1420	1020	11	2905	2080	87.31	4011	1400	800	13	84	100	1010	270.59
1400	1200	1420	1220	11	2551	2189	99.42	3892	1136	348	13	86	100	560	128.56
1600	900	1620	920	12	3315	1872	87.31	4577	1961	1400	14	82	100	1610	537.23
1600	1000	1620	1020	12	3315	2078	87.31	4577	1812	1200	14	82	100	1410	478.82
1600	1200	1620	1220	12	3315	2490	87.31	4577	1514	800	14	82	100	1010	343.74
1600	1400	1620	1420	14	2908	2545	99.42	4436	1262	348	16	85	100	565	188.75
1800	1000	1820	1020	14	3723	2074	87.31	5140	2222	1600	16	88	100	1820	800.47
1800	1200	1820	1220	14	3723	2486	87.31	5140	1924	1200	16	88	100	1420	643.15
1800	1400	1820	1420	14	3723	2899	87.31	5140	1626	800	16	98	100	1030	456.92
1800	1600	1820	1620	14	3270	2908	99.42	4989	1390	348	16	100	100	580	213.25
2000	1200	2020	1220	14	4135	2486	87.31	5709	2336	1600	16	100	100	1832	914.26
2000	1400	2020	1420	14	4135	2899	87.31	5709	2038	1200	16	98	100	1430	728.02
2000	1600	2020	1620	14	4135	3311	87.31	5709	1740	800	16	98	100	1030	513.78
2000	1800	2020	1820	14	3632	3270	99.42	5541	1518	348	16	100	100	580	238.24

异径管尺寸及重量表 DN=1400~2000			图集号	02S403	
审核	张加喜	校对	陈春明	设计	丁俊峰
			页	57	



- 说明: 1. 材料: Q235-A; 焊条型号E4303, 牌号J422。  
 2. 工作压力:  
     DN ≤ 600, PN=1.6MPa;  
     DN ≥ 700, PN=1.0MPa。  
 3. 如采用法兰, 须参照本图集“钢制法兰大样图”。  
 4. 周长允许偏差 DN≤600 ±2;  
     DN>600 ±0.0035D;  
 5. 圆度小于各端外径的1%, 且 < 5。

焊缝尺寸

$\delta$	c	p	$\alpha$
4~14	1~2	1~2	60°

钢板下料展开图

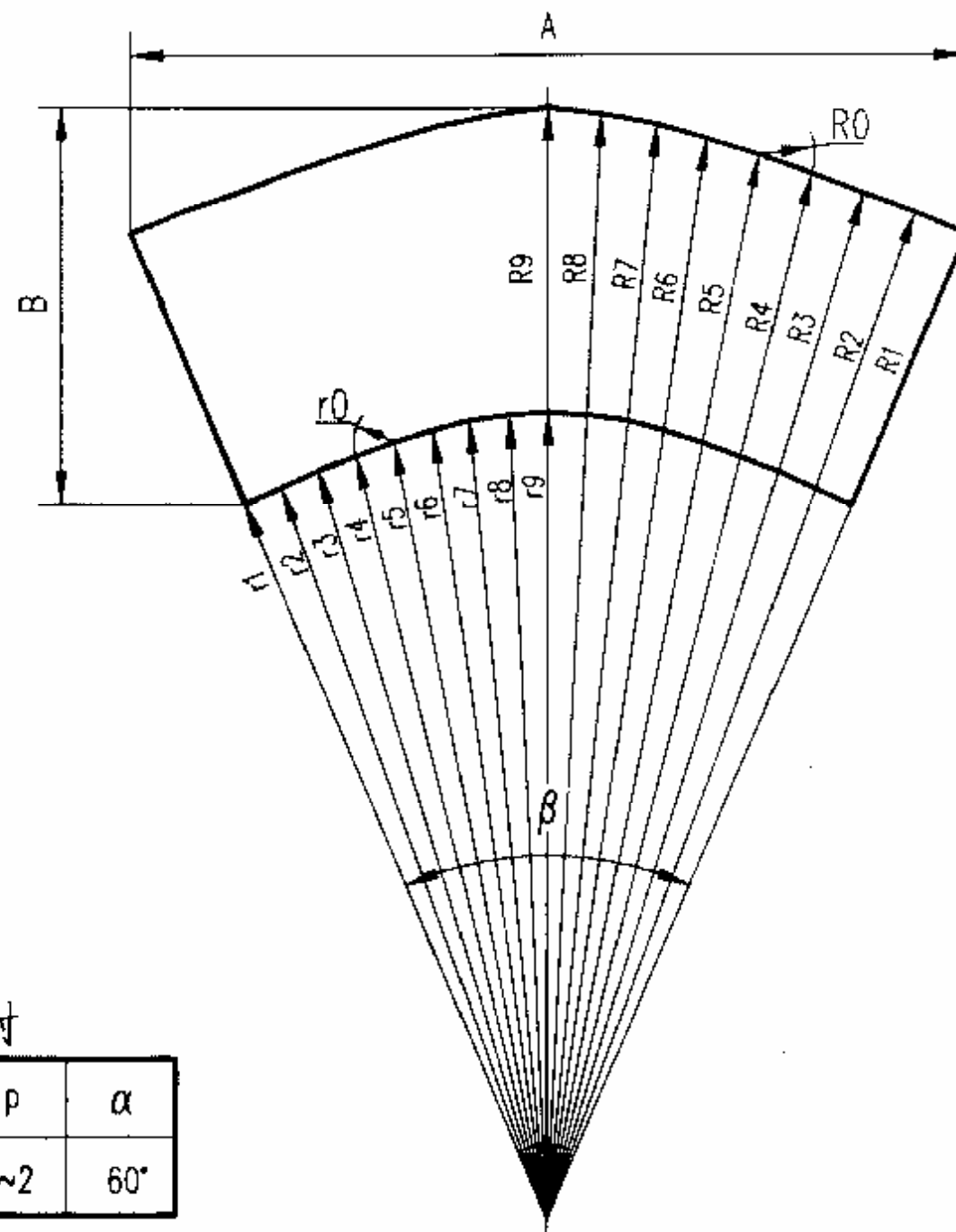
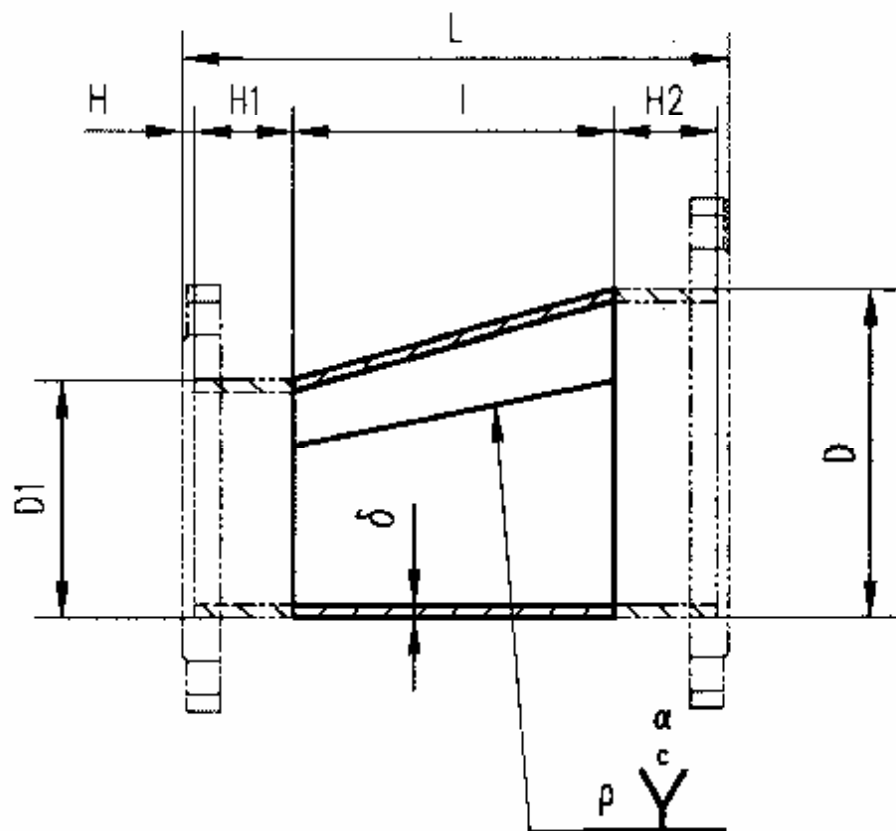
偏心异径管大样图 DN=80~250		图集号	02S403
审核	陈春明	校对	陈春明
设计	丁彦峰	页	58

DN	DN1	D	D1	$\delta$	R1	R2	R3	R4	R5	R6	R7	R8	R9	r1	r2	r3
80	50	89	57	4	531	532	532	533	535	536	537	538	539	331	331	332
100	50	108	57	4	449	449	450	452	455	457	459	460	461	229	229	230
100	80	108	89	4	1095	1095	1095	1096	1097	1098	1099	1099	1100	895	895	895
125	100	133	108	4	1032	1032	1033	1034	1036	1038	1039	1040	1040	832	832	833
150	100	159	108	4.5	651	652	654	657	660	664	667	669	669	436	437	438
150	125	159	133	4.5	1188	1189	1190	1192	1193	1195	1197	1198	1198	988	989	990
200	100	219	108	6	616	617	621	627	634	641	647	650	652	295	296	298
200	125	219	133	6	666	668	671	677	683	689	695	698	699	397	398	400
200	150	219	159	6	777	779	782	786	792	797	802	805	806	558	559	562
250	100	273	108	8	678	680	685	694	703	713	721	726	728	256	257	259
250	125	273	133	8	702	704	710	718	727	736	744	749	751	331	332	335
250	150	273	159	8	746	748	753	761	769	778	785	790	792	425	426	429
250	200	273	219	8	1099	1100	1104	1109	1115	1121	1126	1130	1131	875	876	879

偏心异径管尺寸及重量表(1)				图集号	02S403
DN=80~250				页	59
审核	闫少军	校对	陈春明	设计	丁文佳

DN	DN1	r4	r5	r6	r7	r8	r9	R0	r0	$\beta$ (°)	A	B	I	H	H1	H2	L	重量
80	50	333	333	334	335	335	335	17	10	28.53	262	217	200	6	58	70	340	1.44
100	50	231	232	233	234	234	235	20	10	40.91	314	246	220	6	58	70	360	1.63
100	80	896	897	898	898	899	899	20	17	17.04	324	215	200	6	58	70	340	1.94
125	100	834	835	836	838	838	838	25	20	22.37	400	224	200	6	63	90	365	2.38
150	100	440	442	445	447	448	448	30	20	41.83	465	262	215	6	63	90	380	3.19
150	125	991	993	994	996	996	997	30	25	23.25	479	230	200	6	63	90	365	3.24
200	100	300	304	307	310	311	312	42	20	59.65	613	396	321	8	68	90	495	7.77
200	125	403	407	411	414	416	417	42	25	55.48	620	348	269	8	70	90	445	7.01
200	150	565	569	573	576	578	579	42	30	47.99	632	296	219	8	70	90	395	6.12
250	100	262	265	269	272	274	275	52	20	66.7	745	514	422	10	58	90	590	15.86
250	125	338	343	347	351	353	354	52	25	64.6	750	471	371	10	59	90	540	14.86
250	150	433	438	443	447	450	451	52	30	61.13	759	426	321	10	59	90	490	13.68
250	200	883	888	893	897	899	900	52	41	42.48	796	315	224	10	66	90	400	10.87

偏心异径管尺寸及重量表(2)		图集号	02S403
DN=80~250		页	60
审核	何少强	校对	陈春明
设计	丁宏		



- 说明: 1. 材料: Q235-A; 焊条型号E4303, 牌号J422.  
 2. 工作压力:  
 DN ≤ 600, PN=1.6MPa;  
 DN ≥ 700, PN=1.0MPa.  
 3. 如采用法兰, 须参照本图集“钢制法兰大样图”.  
 4. 周长允许偏差 DN ≤ 600 ± 2;  
 DN > 600 ± 0.0035D;  
 5. 圆度小于各端外径的1%, 且 < 5.

焊缝尺寸

$\delta$	c	p	$\alpha$
4~14	1~2	1~2	60°

钢板下料展开图

偏心异径管大样图 DN=300~500		图集号	02S403
审核	设计	页	61

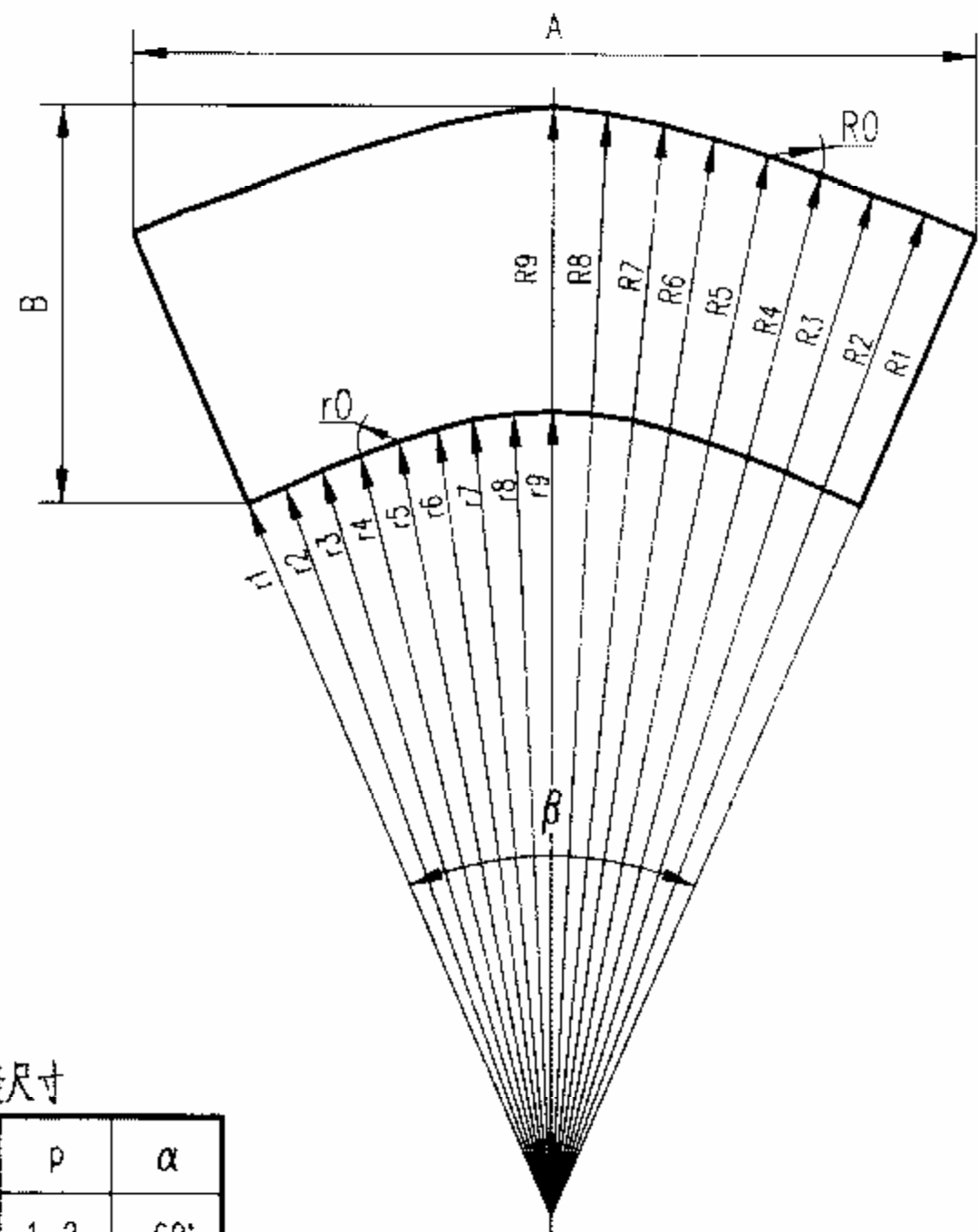
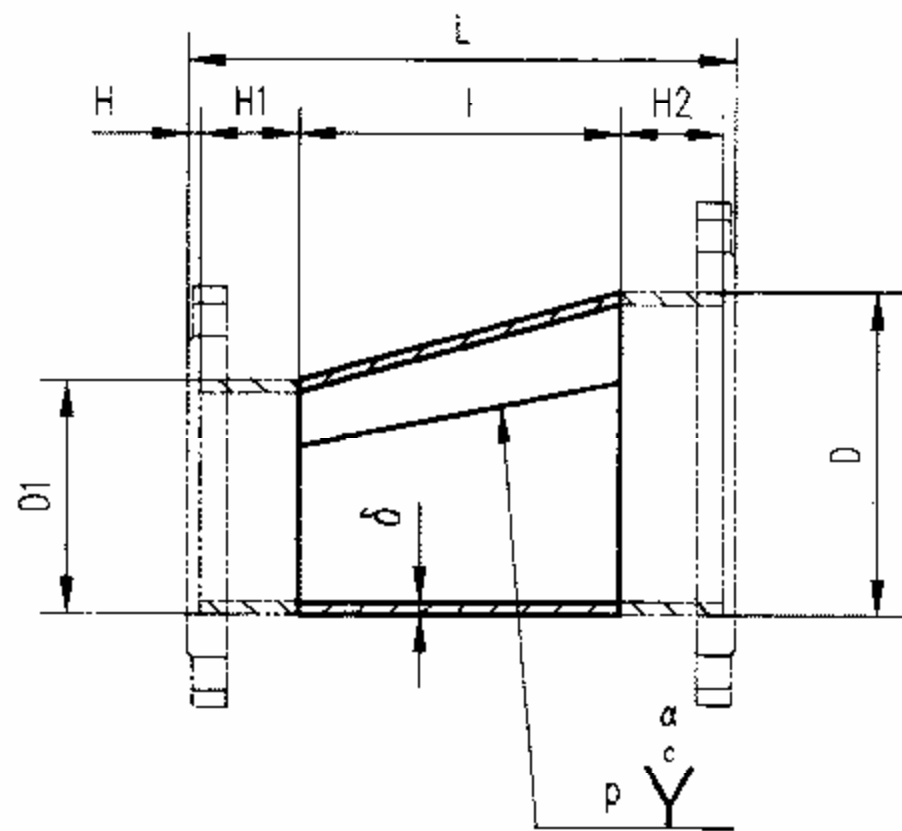
DN	DN1	D	D1	$\delta$	R1	R2	R3	R4	R5	R6	R7	R8	R9	r1	r2	r3
300	125	325	133	8	776	778	785	796	808	820	829	836	838	306	307	310
300	150	325	159	8	802	804	811	821	833	844	854	860	862	382	383	386
300	200	325	219	8	969	971	977	985	995	1004	1012	1018	1019	645	646	650
300	250	325	273	8	1353	1355	1359	1365	1372	1379	1385	1389	1390	1131	1133	1136
350	150	377	159	9	878	881	889	901	916	930	941	949	952	358	359	362
350	200	377	219	9	985	988	995	1006	1019	1032	1042	1049	1052	562	564	568
350	250	377	273	9	1136	1138	1145	1154	1165	1176	1186	1192	1194	815	816	821
350	300	377	325	9	1564	1566	1570	1577	1585	1594	1601	1605	1607	1343	1344	1348
400	200	426	219	9	1048	1051	1060	1073	1088	1103	1116	1125	1127	528	529	534
400	250	426	273	9	1139	1142	1150	1163	1177	1191	1203	1210	1213	721	723	728
400	300	426	325	9	1301	1303	1310	1321	1334	1346	1356	1363	1366	986	987	993
400	350	426	377	9	1830	1832	1837	1844	1853	1862	1870	1875	1877	1615	1616	1621
450	250	480	273	9	1167	1171	1181	1196	1214	1231	1246	1255	1259	654	656	662
450	300	480	325	9	1255	1258	1268	1282	1298	1315	1328	1337	1340	842	844	851
450	350	480	377	9	1427	1430	1438	1451	1465	1479	1492	1500	1502	1115	1117	1124
450	400	480	426	9	1814	1817	1823	1833	1845	1856	1866	1872	1874	1606	1608	1614
500	300	530	325	9	1291	1295	1306	1323	1343	1362	1378	1389	1392	783	785	792
500	350	530	377	9	1383	1386	1397	1412	1431	1449	1464	1474	1477	977	979	987
500	400	530	426	9	1513	1516	1526	1540	1557	1574	1588	1597	1600	1211	1214	1221
500	450	530	480	9	2084	2086	2094	2104	2116	2129	2139	2146	2148	1884	1886	1893

偏心异径管尺寸及重量表(1)		图集号	02S403
DN=300~500		页	62
审核	设计	校对	设计

DN	DN1	r4	r5	r6	r7	r8	r9	R0	r0	$\beta$ (°)	A	B	I	H	H1	H2	L	重量
300	125	314	318	323	327	330	331	62	25	69.37	883	586	470	10	60	90	640	21.23
300	150	391	397	402	407	410	411	62	30	67.35	889	544	420	10	60	90	590	20.05
300	200	656	662	668	674	677	679	62	41	56.68	920	451	324	10	66	90	500	17.39
300	250	1141	1147	1153	1158	1161	1162	62	52	41.32	955	332	222	10	68	90	400	13.1
350	150	367	373	379	384	387	388	72	29	70.99	1020	661	520	11	63	90	695	30.93
350	200	574	581	589	595	599	600	72	41	64	1044	575	423	11	70	90	605	27.98
350	250	828	836	844	851	855	857	72	52	56.17	1070	475	321	11	72	90	505	23.16
350	300	1354	1361	1368	1374	1378	1380	72	62	41.5	1108	351	221	11	72	90	405	17.22
400	200	540	548	556	562	566	568	82	41	67.79	1169	689	520	11	73	90	705	37.22
400	250	736	745	754	761	766	768	82	52	62.84	1188	598	418	11	75	90	605	32.43
400	300	1001	1011	1020	1028	1033	1035	82	62	55.63	1214	494	315	11	78	90	505	26.25
400	350	1628	1636	1643	1650	1655	1656	82	72	40.25	1259	361	215	11	78	90	405	19.16
450	250	670	680	690	698	704	706	92	52	68.61	1315	719	513	11	80	100	715	42.87
450	300	860	871	882	891	897	899	92	62	64.28	1335	627	413	11	80	100	615	36.9
450	350	1133	1145	1156	1165	1172	1174	92	72	57.15	1365	523	312	11	81	100	515	29.67
450	400	1623	1633	1643	1652	1657	1659	92	82	45.6	1406	393	208	11	85	100	415	20.91
500	300	803	814	826	836	842	844	102	62	68.62	1455	745	508	11	85	100	715	48.2
500	350	998	1011	1023	1034	1041	1044	102	72	64.52	1476	651	406	11	87	100	615	40.87
500	400	1233	1246	1260	1271	1278	1281	102	82	59.42	1500	548	302	11	91	100	515	32.04
500	450	1902	1913	1924	1934	1940	1942	102	92	43.99	1561	401	200	11	98	100	420	22.42

偏心异径管尺寸及重量表(2) DN=300~500		图集号	02S403
审核	何少军	校对	陈春明
设计	丁宝华	页	63





- 说明: 1. 材料: Q235-A; 焊条型号E4303, 牌号J422。  
 2. 工作压力:  
     DN ≤ 600, PN=1.6MPa;  
     DN ≥ 700, PN=1.0MPa。  
 3. 如采用法兰, 须参照本图集“钢制法兰大样图”。  
 4. 周长允许偏差 DN ≤ 600 ±2;  
     DN > 600 ±0.0035D;  
 5. 圆度小于各端外径的1%, 且 < 5。

焊缝尺寸

$\delta$	c	p	$\alpha$
4~14	1~2	1~2	60°

钢板下料展开图

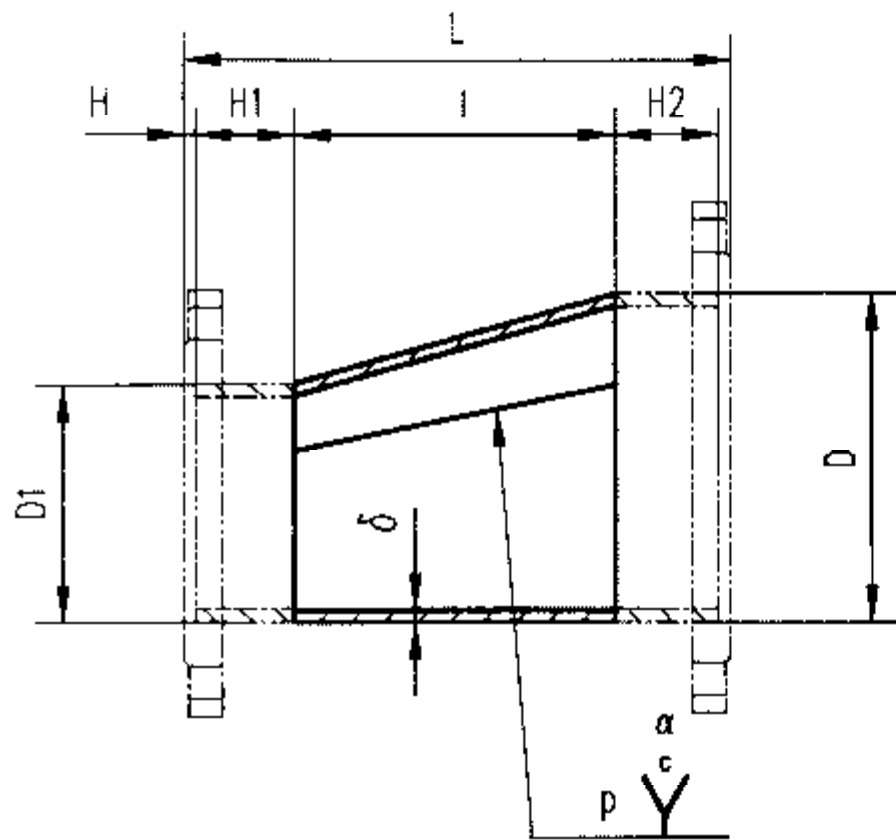
偏心异径管大样图 DN=600~1000		图集号	02S403
审核	陈明	校对	陈明
设计	丁子伟	页	64

DN	DN1	D	D1	$\delta$	R1	R2	R3	R4	R5	R6	R7	R8	R9	r1	r2	r3
600	350	630	377	9	1483	1487	1501	1522	1546	1570	1590	1603	1607	879	881	890
600	400	630	426	9	1522	1527	1540	1561	1584	1607	1627	1639	1644	1022	1025	1034
600	450	630	480	9	1639	1644	1657	1675	1697	1719	1737	1749	1753	1243	1247	1256
600	500	630	530	9	1801	1805	1817	1834	1854	1873	1890	1901	1905	1511	1514	1524
700	400	720	426	9	1741	1747	1762	1785	1812	1839	1861	1876	1881	1021	1024	1034
700	450	720	480	9	1837	1842	1857	1879	1904	1930	1951	1965	1970	1217	1220	1230
700	500	720	530	9	1938	1943	1957	1978	2003	2027	2047	2060	2065	1420	1424	1434
700	600	720	630	9	2481	2484	2495	2512	2531	2550	2566	2577	2580	2167	2170	2180
800	450	820	480	9	1951	1958	1976	2003	2034	2064	2090	2107	2113	1133	1137	1147
800	500	820	530	9	2002	2009	2026	2052	2083	2113	2138	2155	2160	1286	1290	1302
800	600	820	630	9	2185	2191	2207	2231	2259	2287	2310	2326	2331	1673	1678	1690
800	700	820	720	9	2514	2519	2533	2554	2579	2603	2623	2637	2642	2204	2208	2221
900	500	920	530	9	2135	2142	2163	2194	2230	2265	2295	2314	2321	1221	1225	1237
900	600	920	630	9	2230	2237	2257	2287	2322	2355	2384	2403	2409	1520	1525	1539
900	700	920	720	9	2314	2321	2340	2369	2402	2435	2462	2480	2487	1806	1811	1826
900	800	920	820	9	2788	2793	2809	2833	2861	2889	2912	2927	2933	2482	2487	2501
1000	600	1020	630	9	2349	2357	2380	2415	2455	2495	2528	2549	2557	1443	1448	1462
1000	700	1020	720	9	2372	2381	2404	2438	2478	2517	2550	2571	2579	1668	1674	1691
1000	800	1020	820	9	2538	2545	2567	2599	2636	2673	2704	2724	2732	2036	2042	2059
1000	900	1020	920	9	3033	3039	3058	3085	3116	3147	3174	3191	3197	2733	2739	2755

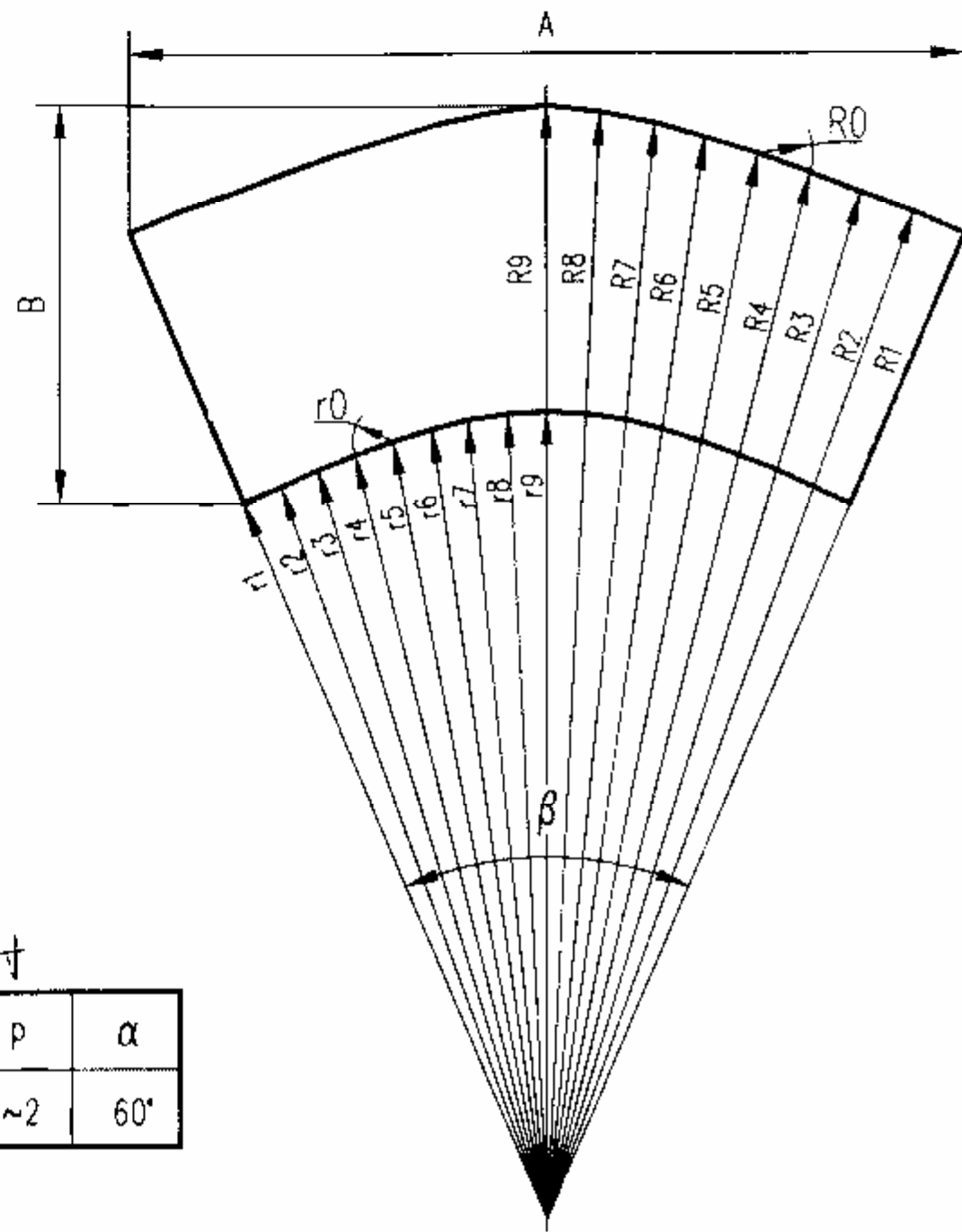
偏心异径管尺寸及重量表(1)			图集号	02S403
DN=600~1000				
审核	陈春明	校对	陈春明	设计
			丁志伟	页
				65

DN	DN1	r4	r5	r6	r7	r8	r9	R0	r0	$\beta(^{\circ})$	A	B	I	H	H1	H2	L	重量
600	350	902	916	930	942	950	953	122	72	70.93	1721	891	604	11	85	105	816	67.5
600	400	1048	1064	1079	1092	1101	1104	122	82	69.29	1730	803	500	11	89	105	716	58.6
600	450	1271	1287	1304	1317	1326	1330	122	92	64.82	1757	704	396	11	93	105	616	48.78
600	500	1538	1555	1572	1586	1595	1598	122	102	59.5	1787	593	290	11	99	105	516	37.33
700	400	1047	1063	1078	1091	1100	1103	140	82	69.34	1981	1041	720	11	74	90	906	91.57
700	450	1245	1262	1278	1292	1301	1305	140	92	66.1	2004	950	620	11	74	90	806	82.57
700	500	1450	1467	1485	1500	1510	1513	140	102	62.96	2024	854	518	11	76	90	706	71.86
700	600	2194	2211	2227	2241	2251	2254	140	122	50.08	2100	617	314	11	80	90	506	47.04
800	450	1163	1181	1199	1214	1224	1227	159	92	70.45	2251	1187	818	11	76	90	1006	118.01
800	500	1318	1338	1357	1373	1384	1388	159	102	68.84	2263	1099	716	11	78	90	906	107.27
800	600	1709	1730	1751	1769	1781	1785	159	122	63.63	2304	909	512	11	82	90	706	82.39
800	700	2239	2261	2282	2300	2312	2316	159	140	55.94	2358	695	310	11	84	90	506	52.98
900	500	1255	1275	1296	1312	1324	1328	179	102	72.1	2513	1334	914	11	80	100	1116	147.08
900	600	1559	1583	1606	1625	1638	1642	179	122	69.36	2538	1159	710	11	84	100	916	122.13
900	700	1849	1875	1900	1922	1936	1941	179	140	67.12	2558	982	508	11	86	100	716	92.46
900	800	2522	2547	2572	2592	2606	2611	179	159	56.02	2644	748	306	11	88	100	516	59.09
1000	600	1483	1508	1532	1553	1566	1571	199	122	72.67	2784	1395	906	11	88	100	1116	165.9
1000	700	1715	1743	1770	1793	1808	1814	199	140	72.02	2789	1230	704	11	90	100	916	135.94
1000	800	2085	2115	2144	2169	2185	2191	199	159	67.84	2833	1042	502	11	92	100	716	102.51
1000	900	2779	2808	2836	2860	2875	2881	199	179	57.67	2926	803	300	11	94	100	516	64.59

偏心异径管尺寸及重量表(2)				图集号	02S403
DN=600~1000				页	66
审核	设计	校对	设计	页	66



- 说明: 1. 材料: Q235-A; 焊条型号E4303, 牌号J422。  
 2. 工作压力:  
 $DN \leq 600, PN=1.6MPa$ ;  
 $DN \geq 700, PN=1.0MPa$ 。  
 3. 如采用法兰, 须参照本图集“钢制法兰大样图”。  
 4. 周长允许偏差  $DN \leq 600 \pm 2$ ;  
 $DN > 600 \pm 0.0035D$ ;  
 5. 圆度小于各端外径的1%, 且  $< 5$ 。



焊缝尺寸

$\delta$	$c$	$p$	$\alpha$
4~14	1~2	1~2	60°

钢板下料展开图

偏心异径管大样图 DN=1200~2000			图集号	02S403
审核	陈春明	校对	陈春明	设计
			页	67

DN	DN1	D	D1	$\delta$	R1	R2	R3	R4	R5	R6	R7	R8	R9	r1	r2	r3
1200	700	1220	720	10	2420	2431	2464	2512	2567	2621	2666	2695	2706	1420	1427	1446
1200	800	1220	820	10	2420	2431	2464	2512	2567	2621	2666	2695	2706	1620	1628	1649
1200	900	1220	920	10	2420	2431	2464	2512	2567	2621	2666	2695	2706	1820	1829	1853
1200	1000	1220	1020	10	2420	2431	2464	2512	2567	2621	2666	2695	2706	2020	2030	2057
1400	800	1420	820	12	2816	2829	2867	2923	2987	3050	3102	3136	3148	1616	1624	1645
1400	900	1420	920	12	2816	2829	2867	2923	2987	3050	3102	3136	3148	1816	1825	1849
1400	1000	1420	1020	12	2816	2829	2867	2923	2987	3050	3102	3136	3148	2016	2026	2053
1400	1200	1420	1220	12	2816	2829	2867	2923	2987	3050	3102	3136	3148	2416	2427	2460
1600	900	1620	920	12	3216	3231	3274	3338	3411	3483	3543	3582	3596	1816	1825	1849
1600	1000	1620	1020	12	3216	3231	3274	3338	3411	3483	3543	3582	3596	2016	2026	2053
1600	1200	1620	1220	12	3216	3231	3274	3338	3411	3483	3543	3582	3596	2416	2427	2460
1600	1400	1620	1420	12	3216	3231	3274	3338	3411	3483	3543	3582	3596	2816	2829	2867
1800	1000	1820	1020	14	3612	3629	3678	3749	3831	3912	3979	4023	4038	2012	2022	2049
1800	1200	1820	1220	14	3612	3629	3678	3749	3831	3912	3979	4023	4038	2412	2423	2456
1800	1400	1820	1420	14	3612	3629	3678	3749	3831	3912	3979	4023	4038	2812	2825	2863
1800	1600	1820	1620	14	3612	3629	3678	3749	3831	3912	3979	4023	4038	3212	3227	3270
2000	1200	2020	1220	14	4012	4031	4085	4164	4255	4345	4419	4468	4486	2412	2423	2456
2000	1400	2020	1420	14	4012	4031	4085	4164	4255	4345	4419	4468	4486	2812	2825	2863
2000	1600	2020	1620	14	4012	4031	4085	4164	4255	4345	4419	4468	4486	3212	3227	3270
2000	1800	2020	1820	14	4012	4031	4085	4164	4255	4345	4419	4468	4486	3612	3629	3678

偏心异径管尺寸及重量表(1)

DN=1200~2000

图集号

02S403

审核 何少明 校对 陈春明 设计 丁广生

页

68

DN	DN1	r4	r5	r6	r7	r8	r9	R0	r0	$\beta(^{\circ})$	A	B	I	H	H1	H2	L	重量
1200	700	1474	1506	1538	1564	1582	1588	238	139	82.71	3198	1640	1000	12	86	110	1220	239.22
1200	800	1681	1718	1754	1784	1804	1811	238	159	82.71	3198	1490	800	12	86	110	1020	201.24
1200	900	1889	1930	1971	2005	2027	2035	238	179	82.71	3198	1340	600	12	101	110	835	158.33
1200	1000	2096	2143	2188	2225	2250	2258	238	198	82.71	3198	1190	400	12	106	110	640	110.48
1400	800	1677	1714	1750	1780	1800	1807	276	159	82.71	3721	1935	1200	14	97	125	1450	397.74
1400	900	1885	1926	1967	2000	2023	2030	276	178	82.71	3721	1785	1000	14	112	125	1265	346.25
1400	1000	2092	2138	2183	2221	2245	2254	276	198	82.71	3721	1635	800	14	112	125	1065	288.84
1400	1200	2507	2563	2616	2661	2691	2701	276	237	82.71	3721	1334	400	14	117	125	670	156.26
1600	900	1885	1926	1967	2000	2023	2030	316	178	82.71	4250	2233	1400	14	102	130	1660	526.18
1600	1000	2092	2138	2183	2221	2245	2254	316	198	82.71	4250	2083	1200	14	107	130	1465	468.77
1600	1200	2507	2563	2616	2661	2691	2701	316	237	82.71	4250	1782	800	14	112	130	1070	336.19
1600	1400	2923	2987	3050	3102	3136	3148	316	276	82.71	4250	1482	400	14	122	130	680	179.93
1800	1000	2088	2134	2179	2216	2241	2249	355	198	82.71	4773	2528	1600	16	108	135	1875	784.43
1800	1200	2503	2558	2612	2657	2686	2697	355	237	82.71	4773	2227	1200	16	109	135	1476	629.76
1800	1400	2918	2983	3045	3098	3132	3144	355	276	82.71	4773	1927	800	16	123	135	1090	447.46
1800	1600	3334	3407	3479	3538	3577	3591	355	315	82.71	4773	1627	400	16	128	135	695	237.54
2000	1200	2503	2558	2612	2657	2686	2697	394	237	82.71	5302	2675	1600	16	108	140	1880	894.92
2000	1400	2918	2983	3045	3098	3132	3144	394	276	82.71	5302	2375	1200	16	118	140	1490	712.62
2000	1600	3334	3407	3479	3538	3577	3591	394	315	82.71	5302	2075	800	16	123	140	1095	502.7
2000	1800	3749	3831	3912	3979	4023	4038	394	355	82.71	5302	1775	400	16	128	140	700	265.16

偏心异径管尺寸及重量表(2)		图集号	02S403
DN=1200~2000		页	69
审核	何志平	校对	陈春明
设计	丁克强		

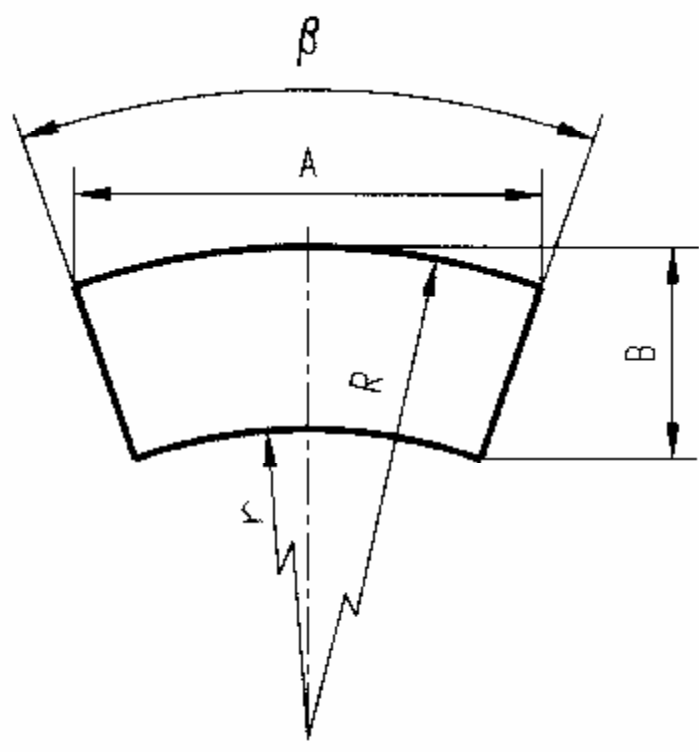
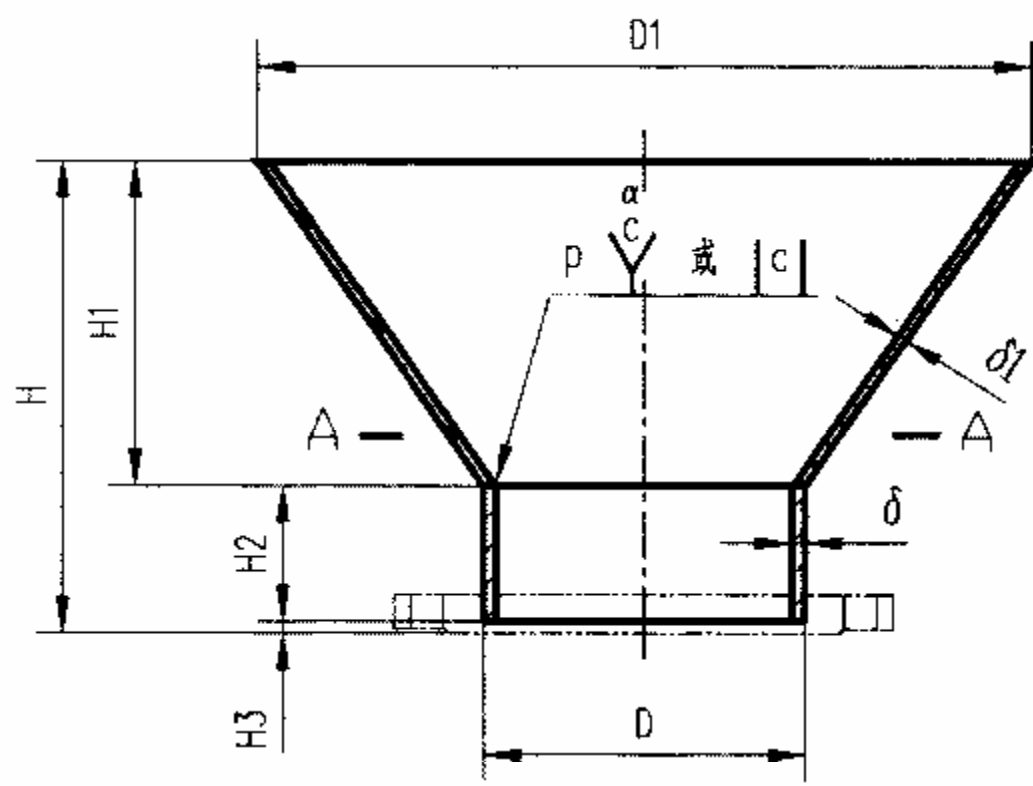
DN	DN1	r4	r5	r6	r7	r8	r9	R0	r0	$\beta(^{\circ})$	A	B	I	H	H1	H2	L	重量
1200	700	1474	1506	1538	1564	1582	1588	238	139	82.71	3198	1640	1000	12	86	110	1220	239.22
1200	800	1681	1718	1754	1784	1804	1811	238	159	82.71	3198	1490	800	12	86	110	1020	201.24
1200	900	1889	1930	1971	2005	2027	2035	238	179	82.71	3198	1340	600	12	101	110	835	158.33
1200	1000	2096	2143	2188	2225	2250	2258	238	198	82.71	3198	1190	400	12	106	110	640	110.48
1400	800	1677	1714	1750	1780	1800	1807	276	159	82.71	3721	1935	1200	14	97	125	1450	397.74
1400	900	1885	1926	1967	2000	2023	2030	276	178	82.71	3721	1785	1000	14	112	125	1265	346.25
1400	1000	2092	2138	2183	2221	2245	2254	276	198	82.71	3721	1635	800	14	112	125	1065	288.84
1400	1200	2507	2563	2616	2661	2691	2701	276	237	82.71	3721	1334	400	14	117	125	670	156.26
1600	900	1885	1926	1967	2000	2023	2030	316	178	82.71	4250	2233	1400	14	102	130	1660	526.18
1600	1000	2092	2138	2183	2221	2245	2254	316	198	82.71	4250	2083	1200	14	107	130	1465	468.77
1600	1200	2507	2563	2616	2661	2691	2701	316	237	82.71	4250	1782	800	14	112	130	1070	336.19
1600	1400	2923	2987	3050	3102	3136	3148	316	276	82.71	4250	1482	400	14	122	130	680	179.93
1800	1000	2088	2134	2179	2216	2241	2249	355	198	82.71	4773	2528	1600	16	108	135	1875	784.43
1800	1200	2503	2558	2612	2657	2686	2697	355	237	82.71	4773	2227	1200	16	109	135	1476	629.76
1800	1400	2918	2983	3045	3098	3132	3144	355	276	82.71	4773	1927	800	16	123	135	1090	447.46
1800	1600	3334	3407	3479	3538	3577	3591	355	315	82.71	4773	1627	400	16	128	135	695	237.54
2000	1200	2503	2558	2612	2657	2686	2697	394	237	82.71	5302	2675	1600	16	108	140	1880	894.92
2000	1400	2918	2983	3045	3098	3132	3144	394	276	82.71	5302	2375	1200	16	118	140	1490	712.62
2000	1600	3334	3407	3479	3538	3577	3591	394	315	82.71	5302	2075	800	16	123	140	1095	502.7
2000	1800	3749	3831	3912	3979	4023	4038	394	355	82.71	5302	1775	400	16	128	140	700	265.16

偏心异径管尺寸及重量表(2)		图集号	02S403
DN=1200~2000		页	69
审核	何少明	校对	陈春明
设计	丁宝强		

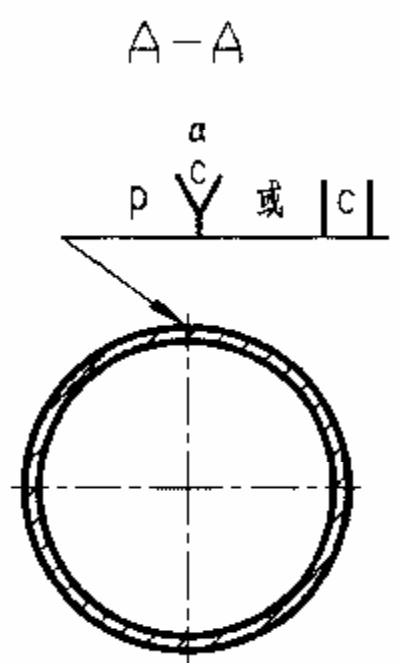
DN	DN1	D	D1	$\delta$	$\delta_1$	H1	H2	H3	R	r	$\beta(^{\circ})$	A	B	H	重量
50	80	57	89	3.5	3	60	65	5	166.9	104.8	92.76	241.6	94.6	130	0.62
80	125	89	133	4	3	90	64	6	273.7	181.1	85.48	371.5	140.7	160	1.24
100	150	108	159	4	3	110	64	6	345.4	232.5	81.3	450	169	180	1.75
125	190	133	209	4	3	130	74	6	367.1	231.7	101	566.5	219.7	210	2.63
150	225	159	245	4.5	3	160	94	6	466.2	300.5	93.44	678.8	260.2	260	4.05
200	300	219	325	6	5	210	92	8	653.8	437.3	88.1	909.1	339.5	310	10.18
250	375	273	401	8	5	270	80	10	858.5	581	83.03	1138.1	423.5	360	15.03
300	450	325	480	8	6	280	120	10	888.5	597.9	96.03	1320.9	488.6	410	24.48
350	525	377	554	9	6	380	119	11	1208	817.8	81.66	1579.6	589.2	510	36.28
400	600	426	630	9	6	430	119	11	1351.8	909.9	83.09	1793	670.8	560	45.13
450	675	480	705	9	6	480	119	11	1531.6	1039	82.15	2012.6	748.6	610	55.23
500	750	530	770	9	6	530	119	11	1729.9	1187	79.5	2212.3	817.6	660	65.32
600	900	630	920	9	6	640	159	11	2068.2	1412	79.55	2646.3	983	810	96.58
700	1050	720	1070	9	6	740	159	11	2311.6	1551	82.85	3058.9	1149	910	125.13
800	1200	820	1220	9	6	800	199	11	2502.7	1678	87.31	3455.4	1289	1010	159.44
900	1350	920	1370	9	6	900	199	11	2812	1884	87.31	3882.4	1449	1110	196.45
1000	1500	1020	1520	9	6	1000	199	11	3121.2	2090	87.31	4309.3	1609	1210	237.09

喇叭口尺寸及重量表 DN=50~1000; DN/DN1=1:1/5~1.6		图集号	02S403
审核	校对	设计	页
			71





钢板下料展开图



焊缝尺寸

$\delta$	c	p	$\alpha$
4~6	1	—	—
8~14	1~2	1~2	60°

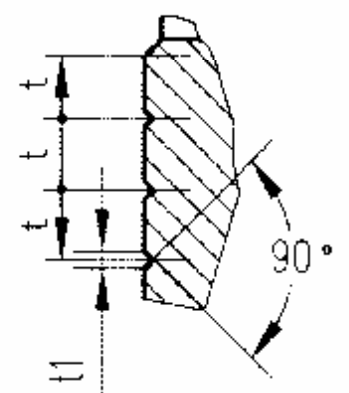
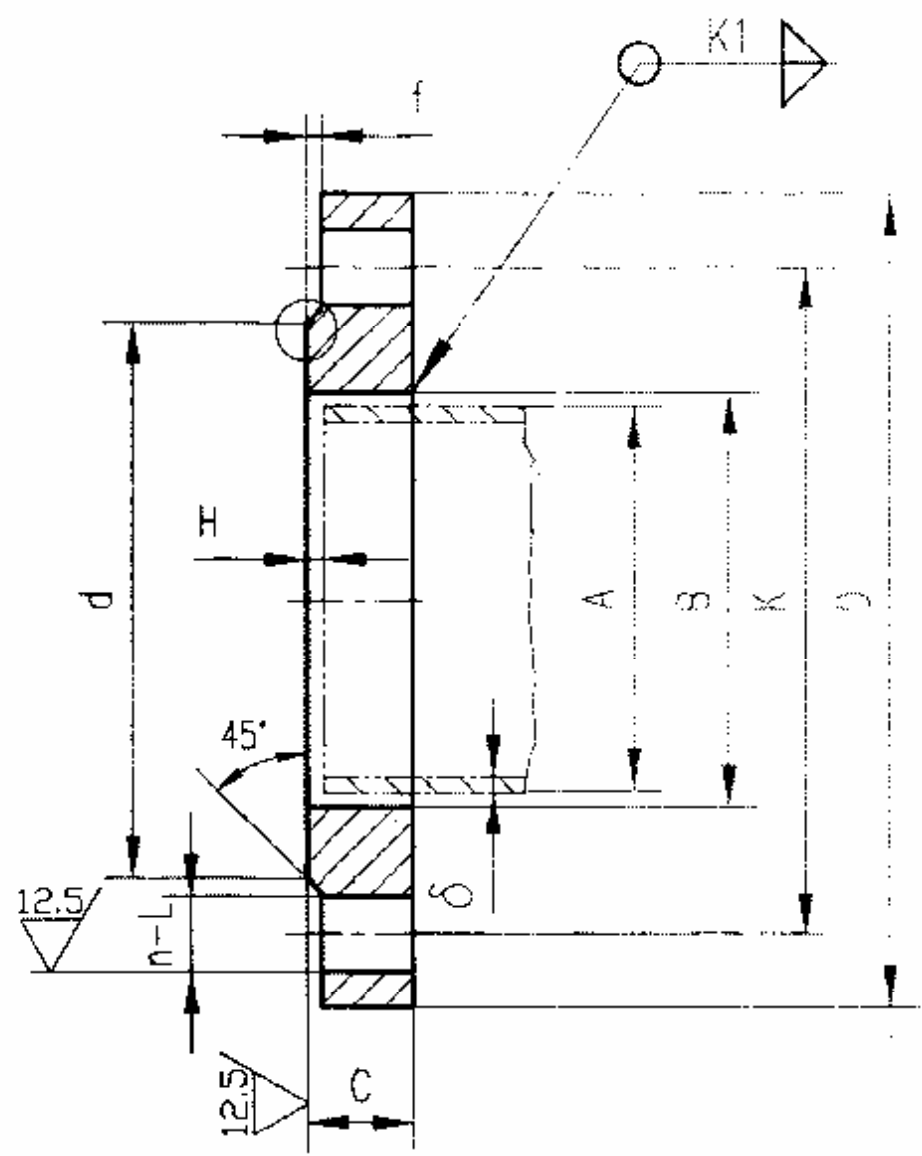
- 说明: 1. 材料: Q235-A; 焊条型号E4303, 牌号J422。  
 2. 如采用法兰, 须参照本图集“钢制法兰大样图”。  
 3. 焊接质量要求按总说明4.5.1中的规定执行。

喇叭口大样图		图集号	02S403
DN=50~1000 DN/DN1=1/1.8~2.5		页	72
审核	校对	设计	

DN	DN1	D	D1	$\delta$	$\delta_1$	H1	H2	H3	R	r	$\beta(^{\circ})$	A	B	H	重量
50	125	57	133	3.5	3	60	65	5	121.5	50.5	192.62	241.5	127	130	0.78
80	200	89	219	4	3	90	64	6	184.5	73.4	210.78	355.8	204	160	1.78
100	250	108	273	4	3	110	64	6	225	87.5	216	428	252	180	2.56
125	300	133	325	4	3	130	74	6	271	109.4	213.86	518.5	302.9	210	3.08
150	375	159	401	4.5	3	160	94	6	329.9	129.3	217.15	625.4	371.1	260	5.72
200	500	219	530	6	5	210	92	8	441.1	179.8	214.23	843.1	494	310	9.73
250	625	273	635	8	5	270	80	10	565.7	240.6	200.46	1113.4	608.4	360	14.46
300	750	325	770	8	6	280	120	10	614	256.4	223.97	1138.7	710	410	36.18
350	800	377	820	9	6	380	119	11	808.2	368.4	181.29	1616.3	812.4	510	47.21
400	900	426	920	9	6	430	119	11	917.5	421.6	179.31	1835	915	560	59.94
450	1000	480	1020	9	6	480	119	11	1034.1	483.4	176.49	2067.2	1019.3	610	73.54
500	1100	530	1120	9	6	530	119	11	1145.3	538.7	175.08	2288.5	1122.2	660	87.2
600	1300	630	1320	9	6	640	159	11	1384.6	657.5	170.82	2760.3	1332	810	119.55
700	1400	720	1420	9	6	740	159	11	1653.6	835	153.92	3221.9	1465.2	910	150.62
800	1500	820	1520	9	6	800	199	11	1888.6	1015.4	144.29	3595.3	1577.3	1010	179.98
900	1650	920	1670	9	6	900	199	11	2163.2	1188.2	138.46	4045.3	1741.9	1110	225.38
1000	1800	1020	1820	9	6	1000	199	11	2442.2	1365.1	133.7	4491.1	1905.5	1210	266.67

喇叭口尺寸及重量表 DN=50~1000; DN/DN1=1/1.8~2.5		图集号	02S403
审核	陈春明	校对	陈春明
设计	丁文涛	页	73

其余  $\nabla_{25}$



密封面水线大样图

DN	t	t1	沟数
50~65	4	1	2
80~600	5	1	3
700~1400	6	1.5	3
1600~2000	6	1.5	4

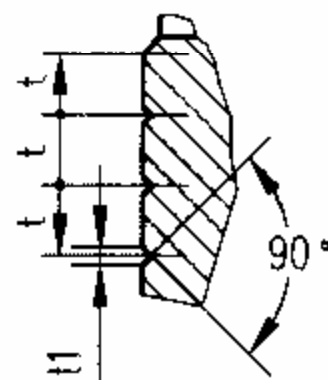
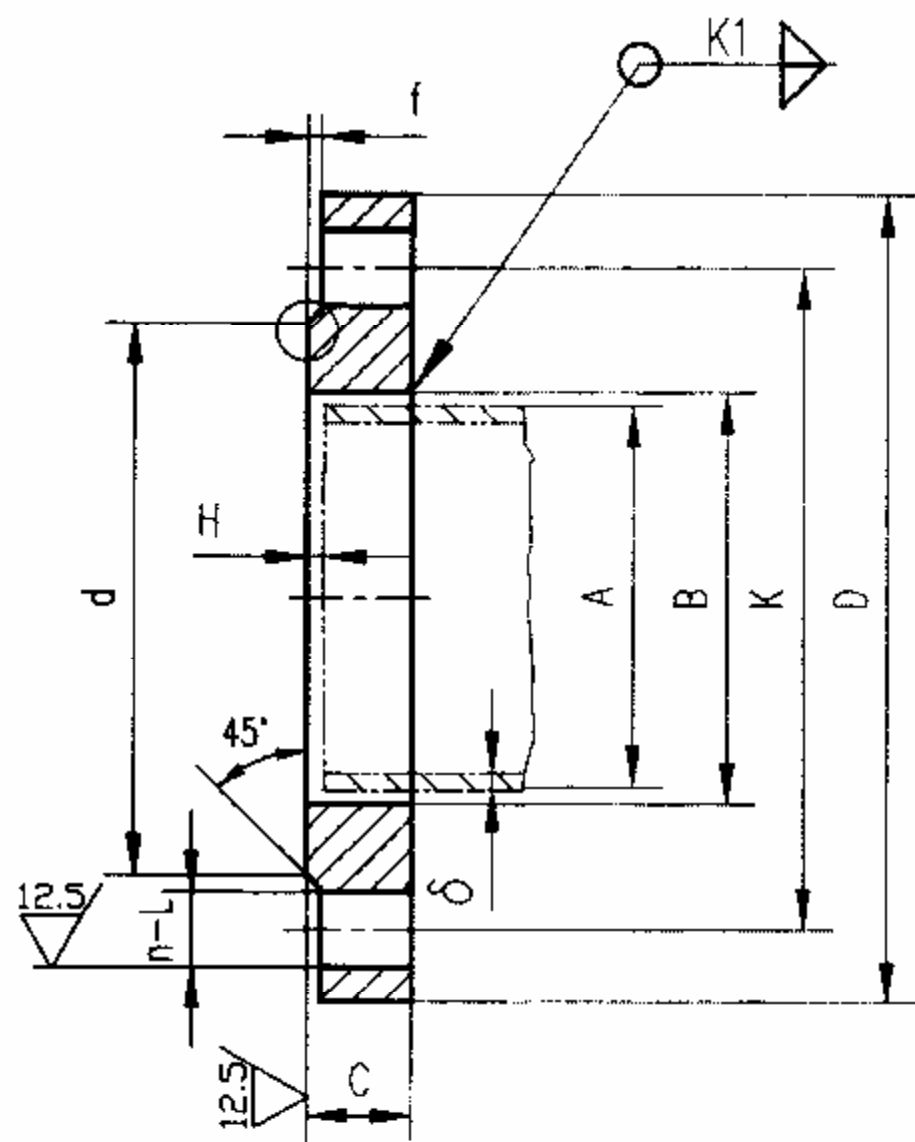
- 说明:
1. 材料: Q235-A; 焊条型号E4303, 牌号J422。
  2. 采用软密封垫时, 密封面可加工水线。
  3. 法兰的连接尺寸引自GB/T 9119-2000  
《平面、突面板式平焊钢制管法兰》。
  4. 锐角倒钝。
  5. 与管道焊接时, 法兰螺栓孔应与管道中心垂线  
对称分布。

钢制法兰大样图 PN0.25MPa		图集号 02S403
审核 <i>何知群</i> 校对 <i>陈春明</i> 设计 <i>丁安生</i>	页 74	

DN	A钢管外径		B法兰内径		$\delta$	D	K	L	n	螺栓直径	d	f	C	K1	H	重量
	系列I	系列II	系列I	系列II												
50	60.3	57	61.5	59	3.5	140	110	14	4	M12	88	2	12	4	5	0.954
65	76.1	76	77.5	78	4	160	130	14	4	M12	108	2	14	4	6	1.43
80	88.9	89	90.5	91	4	190	150	18	4	M16	124	2	14	4	6	1.95
100	114.3	108	116	110	4	210	170	18	4	M16	144	2	14	4	6	2.2
125	139.7	133	141.5	135	4	240	200	18	8	M16	174	2	14	4	6	2.78
150	168.3	159	170.5	161	4.5	265	225	18	8	M16	199	2	16	5	6	3.49
200	219.1	219	221.5	222	6	320	280	18	8	M16	254	2	18	6	8	4.88
250	273	273	276.5	276	8	375	335	18	12	M16	309	2	22	8	10	7.32
300	323.9	325	327.5	328	8	440	395	22	12	M20	363	2	22	8	10	9.4
350	355.6	377	359.5	380	9	490	445	22	12	M20	413	2	22	9	11	10.5
400	406.4	426	411	430	9	540	495	22	16	M20	463	2	22	9	11	11.7
450	457	480	462	484	9	595	550	22	16	M20	518	2	24	9	11	14.9
500	508	530	513.5	534	9	645	600	22	20	M20	568	2	24	9	11	16.2
600	610	630	616.5	634	9	755	705	26	20	M24	667	2	24	9	11	20.6
700	711	720	715	724	9	860	810	26	24	M24	772	5	26	9	11	29.9
800	813	820	817	824	9	975	920	30	24	M27	878	5	26	9	11	36.7
900	914	920	918	924	9	1075	1020	30	24	M27	978	5	28	9	11	44.2
1000	1016	1020	1020	1024	9	1175	1120	30	28	M27	1078	5	30	9	11	52.7
1200	1220	1220	1224	1224	10	1375	1320	30	32	M27	1295	5	30	10	12	65.9
1400	1420	1420	1424	1424	11	1575	1520	30	36	M27	1510	5	32	11	13	78.3
1600	1620	1620	1624	1624	12	1790	1730	30	40	M27	1710	5	32	12	14	94.3
1800	1820	1820	1824	1824	14	1990	1930	30	44	M27	1918	5	34	14	16	112
2000	2020	2020	2024	2024	14	2190	2130	30	48	M27	2125	5	34	14	16	124

钢制法兰尺寸及重量表 PN0.25MPa			图集号	02S403
审核	陈春林	校对	陈春林	设计
			丁学德	页
				75

其余  $\nabla_{25}$



密封面水线大样图

DN	t	t1	沟数
50~65	4	1	2
80~600	5	1	3
700~1400	6	1.5	3
1600~2000	6	1.5	4

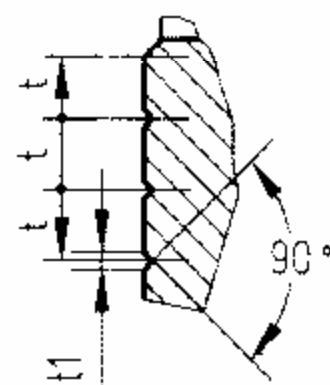
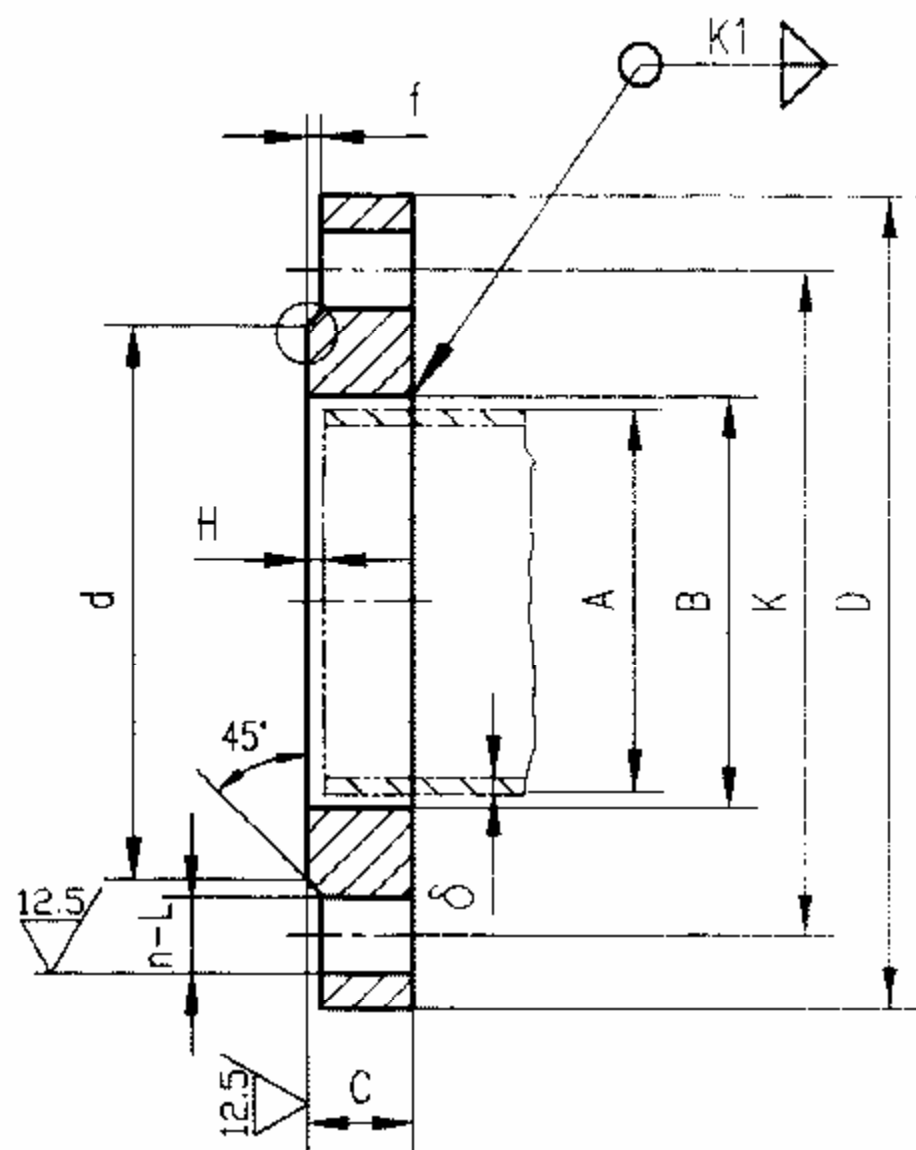
- 说明:
1. 材料: Q235-A; 焊条型号E4303, 牌号J422。
  2. 采用软密封垫时, 密封面可加工水线。
  3. 法兰的连接尺寸引自GB/T 9119-2000  
《平面、突面板式平焊钢制管法兰》。
  4. 锐角倒钝。
  5. 与管道焊接时, 法兰螺栓孔应与管道中心垂线  
对称分布。

钢制法兰大样图 PN0.6MPa		图集号	02S403
审核	设计	页	76

DN	A 钢管外径		B 法兰内径		$\delta$	D	K	L	n	螺栓直径	d	f	C	K1	H	重量
	系列 I	系列 II	系列 I	系列 II												
50	60.3	57	61.5	59	3.5	140	110	14	4	M12	88	2	16	4	5	0.954
65	76.1	76	77.5	78	4	160	130	14	4	M12	108	2	16	4	6	1.43
80	88.9	89	90.5	91	4	190	150	18	4	M16	124	2	18	4	6	1.95
100	114.3	108	116	110	4	210	170	18	4	M16	144	2	18	4	6	2.2
125	139.7	133	141.5	135	4	240	200	18	8	M16	174	2	20	4	6	2.78
150	168.3	159	170.5	161	4.5	265	225	18	8	M16	199	2	20	5	6	3.49
200	219.1	219	221.5	222	6	320	280	18	8	M16	254	2	22	6	8	4.88
250	273	273	276.5	276	8	375	335	18	12	M16	309	2	24	8	10	7.32
300	323.9	325	327.5	328	8	440	395	22	12	M20	363	2	24	8	10	9.4
350	355.6	377	359.5	380	9	490	445	22	12	M20	413	2	26	9	11	10.5
400	406.4	426	411	430	9	540	495	22	16	M20	463	2	28	9	11	11.7
450	457	480	462	484	9	595	550	22	16	M20	518	2	28	9	11	14.9
500	508	530	513.5	534	9	645	600	22	20	M20	568	2	30	9	11	16.2
600	610	630	616.5	634	9	755	705	26	20	M24	667	2	30	9	11	20.6
700	711	720	715	724	9	860	810	26	24	M24	772	5	32	9	11	29.9
800	813	820	817	824	9	975	920	30	24	M27	878	5	32	9	11	36.7
900	914	920	918	924	9	1075	1020	30	24	M27	978	5	34	9	11	44.2
1000	1016	1020	1020	1024	9	1175	1120	30	28	M27	1078	5	36	9	11	52.7
1200	1220	1220	1224	1224	10	1405	1340	33	32	M30	1295	5	38	10	12	65.9
1400	1420	1420	1424	1424	11	1630	1560	36	36	M33	1510	5	44	11	13	78.3
1600	1620	1620	1624	1624	12	1830	1760	36	40	M33	1710	5	46	12	14	94.3
1800	1820	1820	1824	1824	14	2045	1970	39	44	M36	1918	5	52	14	16	112
2000	2020	2020	2024	2024	14	2265	2180	42	48	M39	2125	5	54	14	16	124

钢制法兰尺寸及重量表 PN0.6MPa			图集号	02S403
审核	设计	校对	页	77

其余  $\nabla_{25}$



密封面水线大样图

DN	t	t1	沟数
50~65	4	1	2
80~600	5	1	3
700~1400	6	1.5	3
1600~2000	6	1.5	4

- 说明:
1. 材料: Q235-A; 焊条型号 E4303, 牌号 J422.
  2. 采用软密封垫时, 密封面可加工水线.
  3. 法兰的连接尺寸引自 GB/T 9119-2000 《平面、突面板式平焊钢制管法兰》. 其中, PN1.0MPa DN=700~2000 的连接尺寸系参考 GB9115.8-2000 制定的.
  4. 锐角倒钝.
  5. 与管道焊接时, 法兰螺栓孔应与管道中心垂线对称分布.

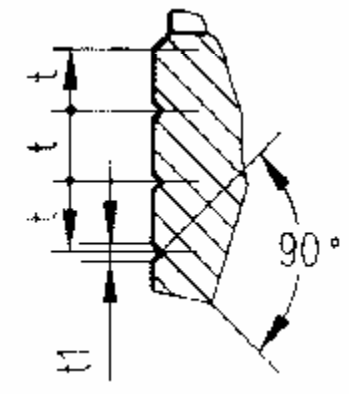
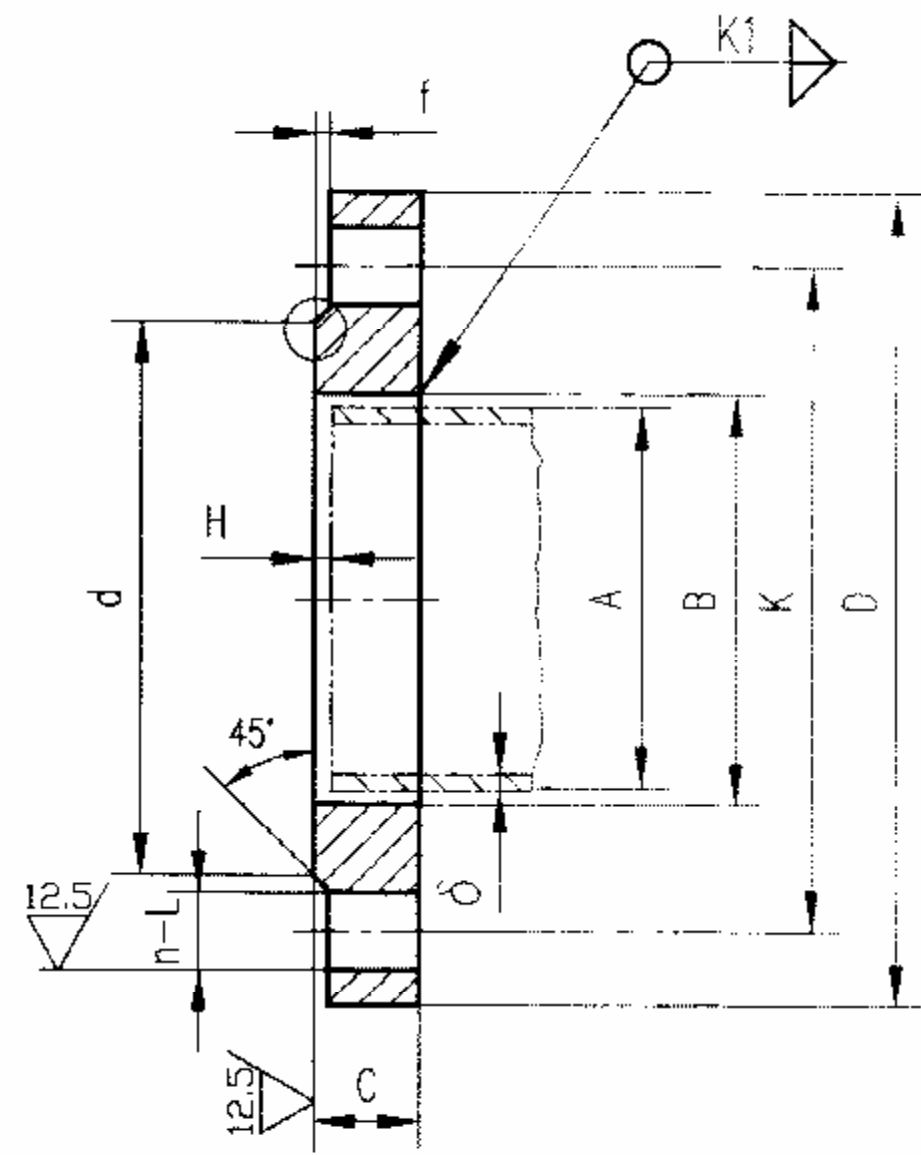
钢制法兰大样图 PN1.0MPa		图集号	02S403
审核	设计	页	78

DN	A 钢管外径		B 法兰内径		$\delta$	D	K	L	n	M	d	f	C	K1	H	重量
	系列 I	系列 II	系列 I	系列 II												
50	60.3	57	61.5	59	3.5	165	125	18	4	M16	99	3	18	4	5	2.09
65	76.1	76	77.5	78	4	185	145	18	4	M16	118	3	20	5	6	2.84
80	88.9	89	90.5	91	4	200	160	18	8	M16	132	3	20	5	6	3.24
100	114.3	108	116	110	4	220	180	18	8	M16	156	3	22	5	6	4.01
125	139.7	133	141.5	135	4	250	210	18	8	M16	184	3	24	5	6	5.4
150	168.3	159	170.5	161	4.5	285	240	22	8	M20	211	3	24	5	6	6.12
200	219.1	219	221.5	222	6	340	295	22	8	M20	266	3	24	7	8	8.24
250	273	273	276.5	276	8	395	350	22	12	M20	319	3	26	9	10	10.7
300	323.9	325	327.5	328	8	445	400	22	12	M20	370	4	28	9	10	12.9
350	355.6	377	359.5	381	9	505	460	22	16	M20	429	4	28	10	11	15.9
400	406.4	426	411.5	430	9	565	515	26	16	M24	480	4	30	10	11	21.8
450	457	480	462.5	485	9	615	565	26	20	M24	530	4	30	10	11	24.4
500	508	530	513.5	535	9	670	620	26	20	M24	582	4	32	10	11	27.7
600	610	630	616.5	636	9	780	725	30	20	M27	682	5	36	10	11	39.4
700	711	720	715	724	9	895	840	30	24	M27	794	5	36	10	11	53
800	813	820	817	824	9	1015	950	33	24	M30	901	5	38	10	11	67
900	914	920	918	924	9	1115	1050	33	28	M30	1001	5	42	10	11	85
1000	1016	1020	1020	1024	9	1230	1160	36	28	M33	1112	6	44	10	11	106
1200	1220	1220	1224	1224	10	1455	1380	39	32	M36	1328	6	48	11	12	155
1400	1420	1420	1424	1424	11	1675	1590	42	36	M39	1530	6	54	12	13	221
1600	1620	1620	1624	1624	12	1915	1820	48	40	M45	1750	6	62	13	14	335
1800	1820	1820	1824	1824	14	2115	2020	48	44	M45	1950	6	66	15	16	399
2000	2020	2020	2024	2024	14	2325	2230	48	48	M45	2150	6	72	15	16	505

钢制法兰尺寸及重量表 PN1.0MPa		图集号	02S403
审核	何加亮	校对	陈春明
设计	丁莹莹	页	79



其余  $\nabla_{25}$



DN	t	t1	沟数
50~250	4	1	3
300~500	5	1	3
600	6	1.5	4

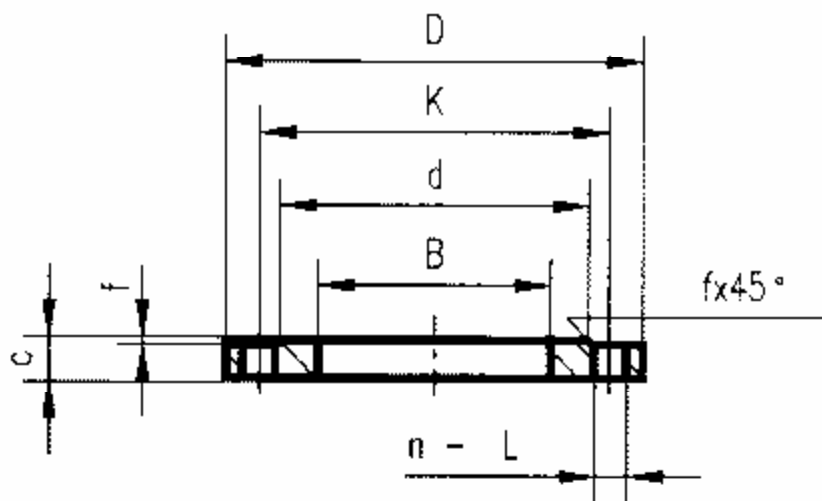
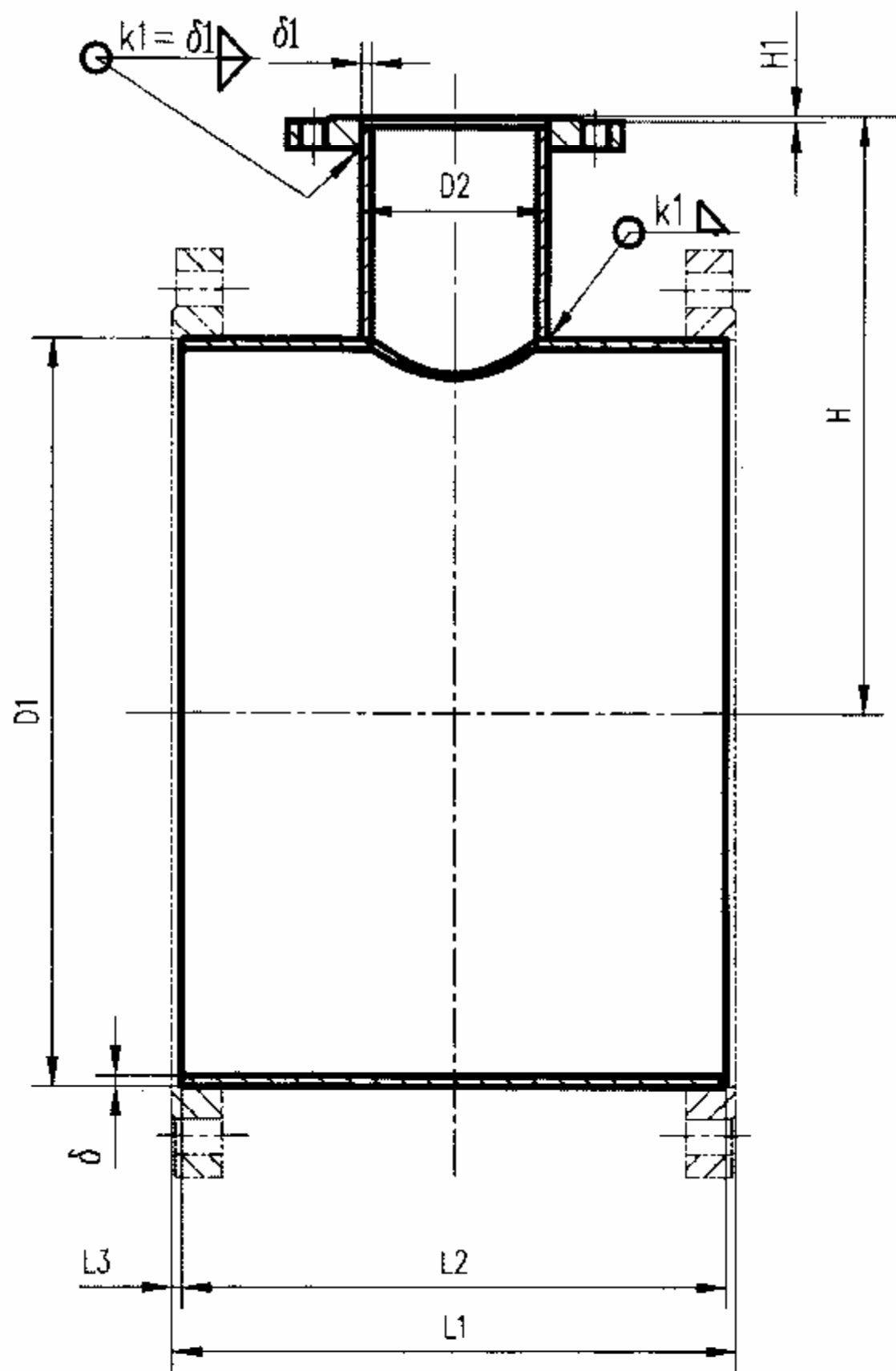
密封面水线大样图

- 说明:
1. 材料: Q235-A; 焊条型号E4303, 牌号J422.
  2. 采用软密封垫时, 密封面可加工水线.
  3. 法兰的连接尺寸引自GB/T 9119-2000  
《平面、突面板式平焊钢制管法兰》.
  4. 锐角倒钝.
  5. 与管道焊接时, 法兰螺栓孔应与管道中心垂线对称分布.

钢制法兰大样图 PN1.6MPa		图集号	02S403
审核	设计	页	80

DN	A 钢管外径		B 法兰内径		$\delta$	D	K	L	n	M	d	f	C	K1	H	重量
	系列 I	系列 II	系列 I	系列 II												
50	60.3	57	61.5	59	3.5	165	125	18	4	M16	99	3	22	4	5	2.61
65	76.1	76	77.5	78	4	185	145	18	4	M16	118	3	24	5	6	3.45
80	88.9	89	90.5	91	4	200	160	18	8	M16	132	3	24	5	6	3.71
100	114.3	108	116	110	4	220	180	18	8	M16	156	3	26	5	6	4.8
125	139.7	133	141.5	135	4	250	210	18	8	M16	184	3	28	5	6	6.47
150	168.3	159	170.5	161	4.5	285	240	22	8	M20	211	3	28	5	6	7.92
200	219.1	219	221.5	222	6	340	295	22	12	M20	266	3	30	7	8	10.1
250	273	273	276.5	276	8	405	355	26	12	M24	319	3	32	9	10	15.7
300	323.9	325	327.5	328	8	460	410	26	12	M24	370	4	32	9	10	18.1
350	355.6	377	359.5	381	9	520	470	26	16	M24	429	4	34	10	11	23.3
400	406.4	426	411.5	430	9	580	525	30	16	M27	480	4	38	10	11	31
450	457	480	462.5	485	9	640	585	30	20	M27	548	4	42	10	11	40.2
500	508	530	513.5	535	9	715	650	33	20	M30	609	4	48	10	11	55.1
600	610	630	616.5	636	9	840	770	36	20	M33	720	5	50	10	11	80.3

钢制法兰尺寸及重量表 PN1.6MPa		图集号	02S403
审核	陈春明	校对	丁克生
设计	丁克生	页	81



法兰大样图

- 说明: 1. 材料: Q235-A, 焊条型号E4303, 牌号J422。  
 2. 工作压力:  
 $DN \leq 600, PN=1.6MPa$ ;  
 $DN \geq 700, PN=1.0MPa$ 。  
 3. 主管如采用法兰, 须参照本图集“钢制法兰大样图”。  
 4. 支管法兰尺寸, 须参照本图集“钢制法兰大样图”。  
 5. 周长允许偏差  $DN \leq 600 \pm 2$ ;  
 $DN > 600 \pm 0.0035D$ ;  
 6. 圆度  $< 0.005D$ 。

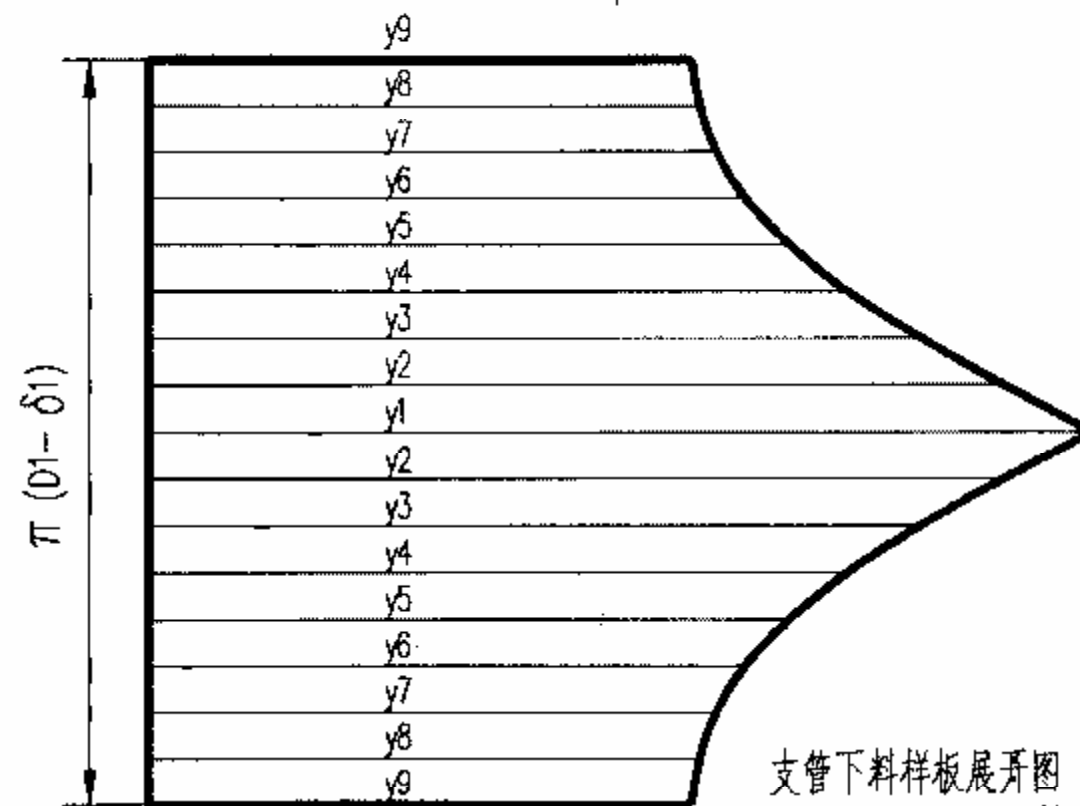
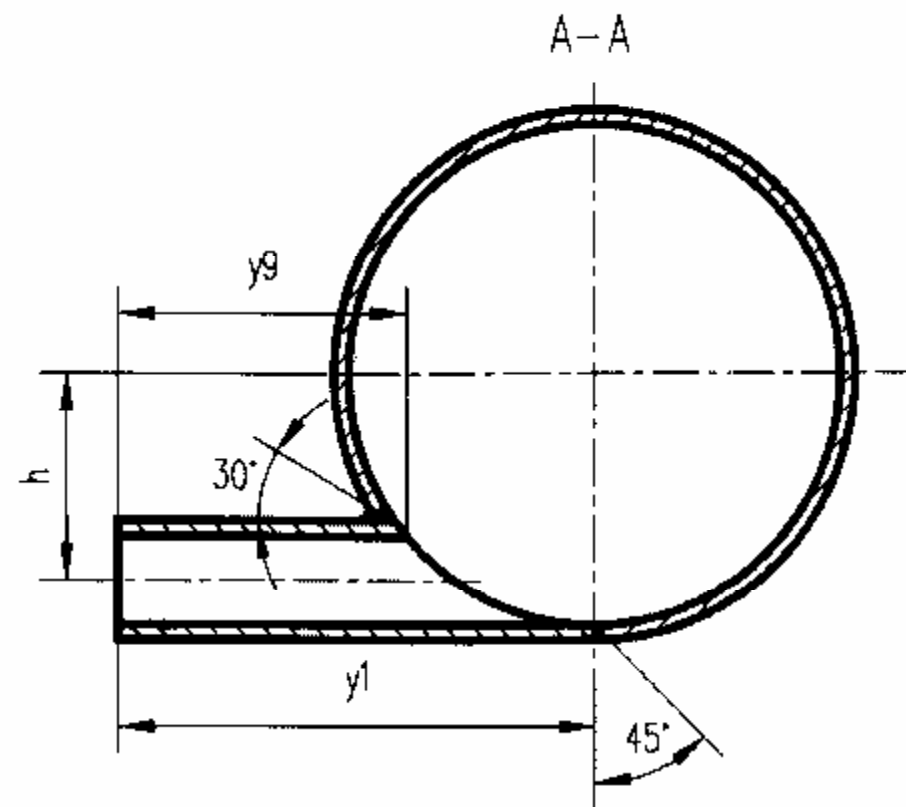
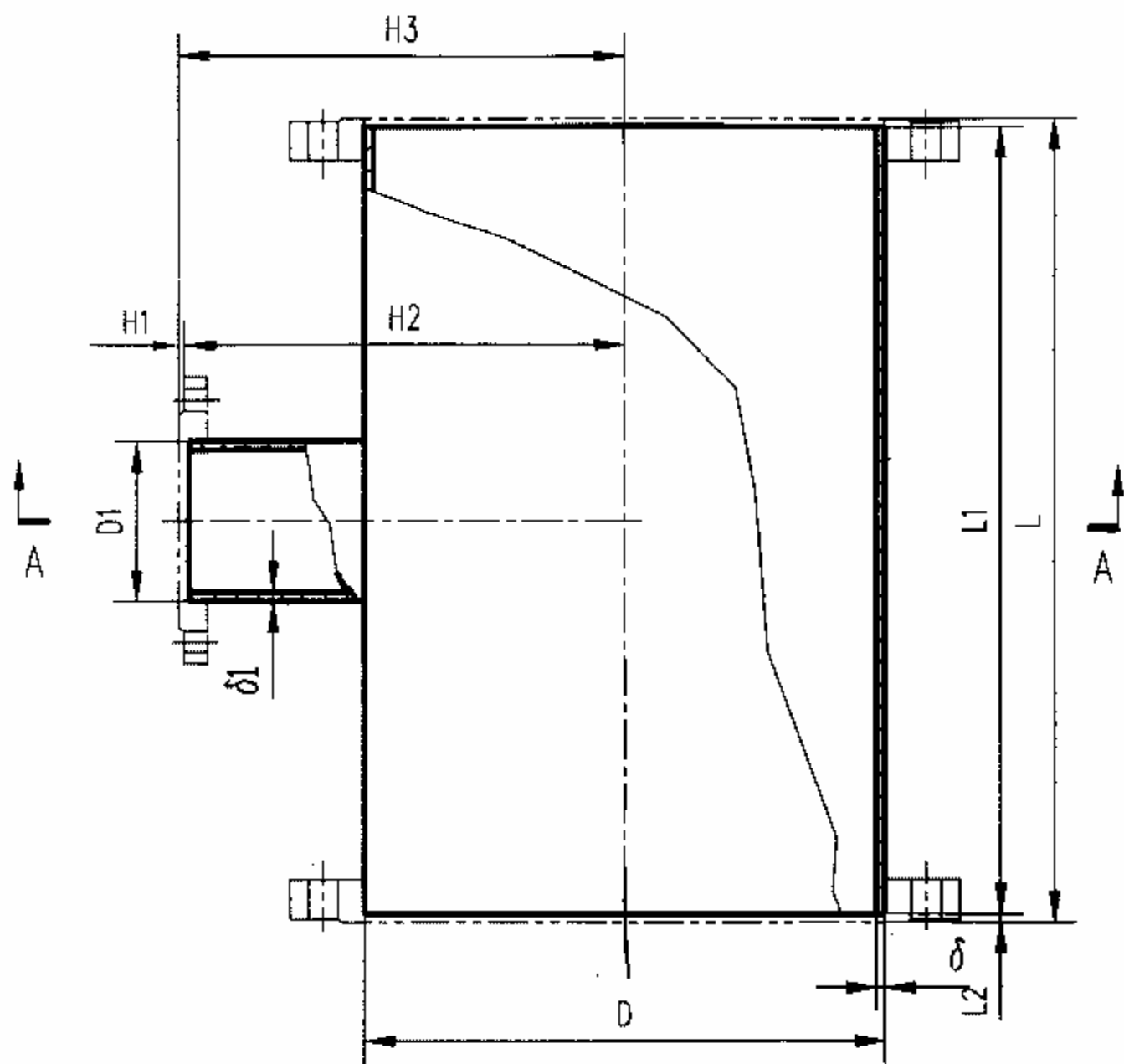
排气三通大样图 DN=100~1000		图集号	02S403
审核	设计	页	82

DN1	DN2	D1	D2	$\delta$	L1	L2	L3	$\delta_1$	H	H1	重量
100	50	108	57	4	200	190	5	3.5	160	5	2.5
100	80	108	89	4	200	190	5	4	160	5	2.9
125	50	133	57	4	200	190	5	3.5	175	5	3
125	80	133	89	4	200	190	5	4	175	5	3.5
150	50	159	57	4.5	250	238	6	3.5	190	5	4.6
150	80	159	89	4.5	250	238	6	4	190	5	5
200	50	219	57	6	250	236	7	3.5	215	5	8.3
200	80	219	89	6	250	236	7	4	215	5	8.8
250	50	273	57	8	250	232	9	3.5	245	5	13.6
250	80	273	89	8	250	232	9	4	245	5	14
300	50	325	57	8	300	282	9	3.5	270	5	18.2
300	80	325	89	8	300	282	9	4	270	5	19.7
350	50	377	57	9	300	280	10	3.5	295	5	25
350	80	377	89	9	300	280	10	4	295	5	25.4
400	50	426	57	9	400	380	10	3.5	320	5	37.5
400	80	426	89	9	400	380	10	4	320	5	38
450	50	480	57	9	400	380	10	3.5	345	5	42.3
450	80	480	89	9	400	380	10	4	345	5	42
450	100	480	108	9	400	380	10	4	345	5	42.9

排气三通尺寸及重量表 DN=100~450		图集号	02S403
审核	设计	页	83

DN1	DN2	D1	D2	$\delta$	L1	L2	L3	$\delta_1$	H	H1	重量
500	50	530	57	9	400	380	10	3.5	370	5	46.7
500	80	530	89	9	400	380	10	4	370	5	47.1
500	100	530	108	9	400	380	10	4	370	5	47.3
600	80	630	89	9	500	480	10	4	440	5	67.5
600	100	630	108	9	500	480	10	4	440	5	70.2
600	150	630	159	9	500	480	10	4.5	440	6	71
700	80	720	89	9	500	480	10	4	485	5	79.9
700	100	720	108	9	500	480	10	4	485	5	80.2
700	150	720	159	9	500	480	10	4.5	485	6	81
800	80	820	89	9	500	480	10	4	535	5	91
800	100	820	108	9	500	480	10	4	535	5	91.3
800	150	820	159	9	500	480	10	4.5	535	6	92.1
900	100	920	108	9	600	580	10	4	615	5	123
900	150	920	159	9	600	580	10	4.5	615	6	124
1000	100	1020	108	9	600	580	10	4	665	5	136
1000	150	1020	159	9	600	580	10	4.5	665	6	137

排气三通尺寸及重量表 DN=500~1000			图集号	02S403	
审核	同化部	校对	陈春明	设计	丁晓峰
			页	84	



支管下料样板展开图

- 说明: 1. 材料: Q235-A, 焊条型号 E4303, 牌号 J422. 4. 如采用法兰, 须参照本“钢制法兰大样图”。
2. 工作压力:  $DN \leq 600$ ,  $PN = 1.6 \text{ MPa}$ ;  $DN \geq 700$ ,  $PN = 1.0 \text{ MPa}$ . 5. 周长允许偏差  $DN \leq 600 \pm 2$ ;  
 $DN > 600 \pm 0.0035D$ ;
3. 支管内壁底面与主管内壁底面沿切线方向对齐. 6. 圆度  $< 0.005D$ .

排泥三通大样图 DN=200~1000		图集号	02S403
审核	校对	设计	页
			85

DN	DN1	D	$\delta$	L	L1	L2	D1	$\delta_1$	H3	H2	H1	h	y1	y2	y3	y4	y5	y6	y7	y8	y9	重量
200	80	219	6	600	586	7	89	4	300	295	5	63	295	268	243	222	207	197	191	188	187	20.9
250	80	273	8	600	582	9	89	4	350	345	5	88	345	315	287	263	244	231	223	218	217	31.5
300	80	325	8	600	582	9	89	4	400	395	5	114	395	362	331	305	283	268	257	252	250	39.6
350	80	377	9	600	580	10	89	4	450	445	5	139	445	409	376	347	323	306	294	287	285	52.4
400	100	426	9	600	580	10	108	4	500	495	5	154	495	453	414	381	353	333	320	312	310	59.7
400	150	426	9	600	580	10	159	4.5	500	494	6	129	494	444	397	358	328	308	296	290	288	61.3
450	150	480	9	800	780	10	159	4.5	550	544	6	156	544	490	441	399	366	342	328	320	318	89.7
450	200	480	9	800	780	10	219	6	550	543	7	127.5	543	480	423	376	342	320	309	305	304	93.7
500	150	530	9	800	780	10	159	4.5	600	594	6	181	594	538	485	440	405	379	363	354	351	98
500	200	530	9	800	780	10	219	6	600	593	7	152.5	593	527	467	416	378	354	340	334	332	103
600	150	630	9	800	780	10	159	4.5	650	644	6	231	644	583	525	475	435	405	385	374	370	117
600	200	630	9	800	780	10	219	6	650	643	7	202.5	643	571	505	448	404	374	355	346	343	121
700	200	720	9	800	780	10	219	6	700	693	7	247.5	693	616	544	483	434	400	377	365	362	137
700	250	720	9	800	780	10	273	8	700	691	9	222.5	691	605	526	460	409	374	354	344	342	145
800	200	820	9	800	780	10	219	6	750	743	7	297.5	743	661	584	517	464	425	399	385	380	155
800	250	820	9	800	780	10	273	8	750	741	9	272.5	741	649	564	492	436	396	371	358	355	162
900	250	920	9	1000	980	10	273	8	800	791	9	322.5	791	694	603	526	464	419	391	376	371	221
900	300	920	9	1000	980	10	325	8	800	791	9	296.5	791	685	587	504	440	396	369	355	351	224
1000	300	1020	9	1000	980	10	325	8	850	841	9	346.5	841	729	626	537	468	418	387	371	366	246
1000	400	1020	9	1000	980	10	426	9	850	841	9	297	841	713	597	499	426	379	352	341	338	257

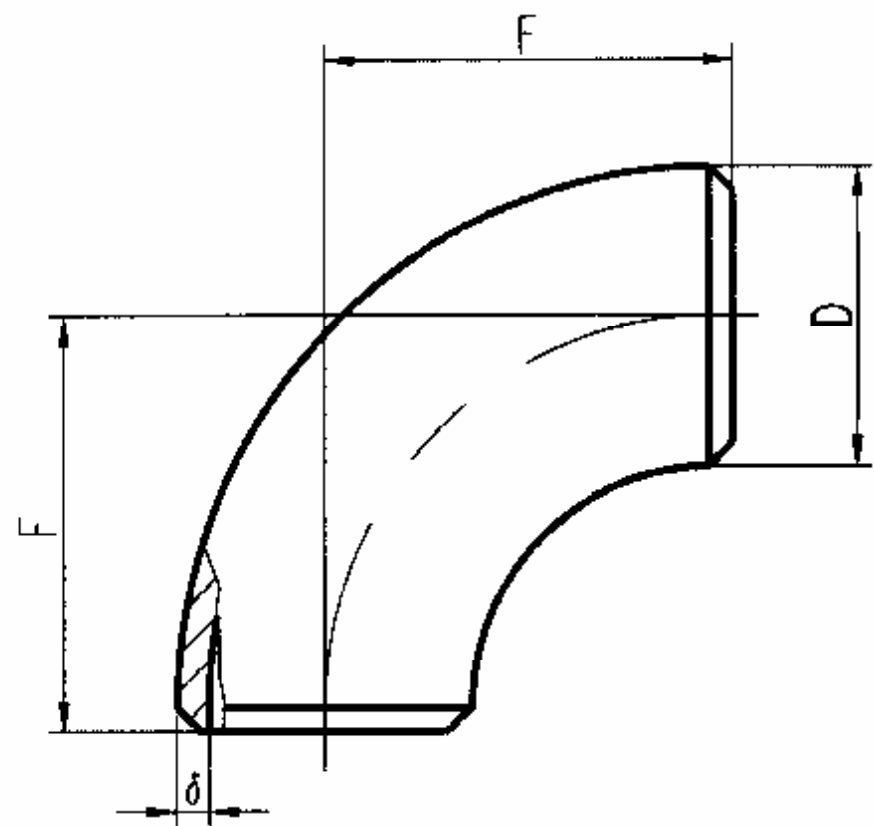
排泥三通尺寸及重量表  
DN=200~1000

图集号 02S403

审核 孙少明 校对 陈春明 设计 丁少明

页

86



DN	D		F		$\delta$	重量	
	A系列	B系列	长半径	短半径		长半径	短半径
50	60.3	57	76	51	3.2	0.51	0.34
65	73	76	95	64	4.5	1.18	0.8
80	88.9	89	114	76	4.5	1.68	1.12
100	114.3	108	152	102	5	1.52	2.03
125	139.7	133	190	127	5.5	4.71	3.15
150	168.3	159	229	152	5.6	7.61	5.06
200	219.1	219	305	203	6.3	15.8	10.5
250	273	273	381	254	6.3	24.8	15.3
300	323.9	325	457	305	6.3	35.5	23.7
350	355.6	377	533	356	8	60.9	40.7
400	406.4	426	610	406	8	78.9	52.5
450	457	478	686	457	8	99	66.5
500	508	529	762	508	10	153	102

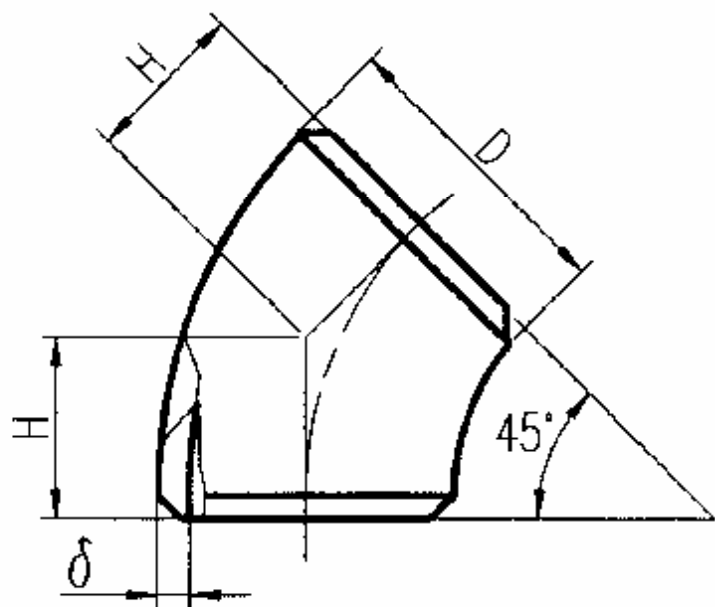
说明: 1. 材料: 10, 20.

2. 工作压力: 2.5MPa

3. 无缝管件的设计、制造按GB12459-90的规定执行.

90°对焊无缝管件				图集号	02S403
审核	校对	设计	丁学华	页	87





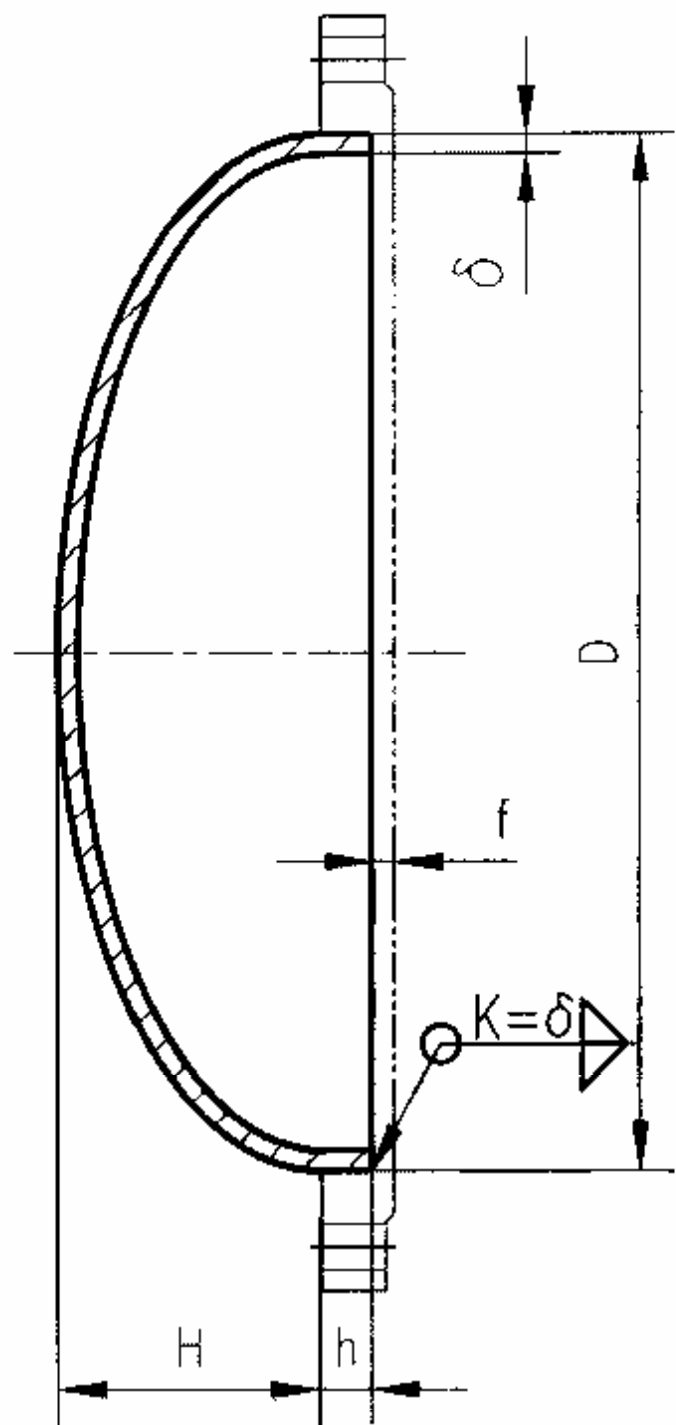
说明 1. 材料: 10, 20.

2. 工作压力: 2.5MPa

3. 无缝管件的设计、制造按GB12459-90的规定执行。

DN	D		H	δ	重量
	A系列	B系列			
50	60.3	57	32	3.2	16
65	73	76	40	4.5	20
80	88.9	89	47	4.5	23.5
100	114.3	108	63	5	31.5
125	139.7	133	79	5	39.5
150	168.3	159	95	5.6	47.5
200	219.1	219	126	6.3	63
250	273	273	158	6.3	79
300	323.9	325	189	6.3	94.5
350	355.6	284	221	8	110.5
400	406.4	426	253	8	126.5
450	457	478	284	8	142
500	508	529	316	10	15.8

45°对焊无缝管件			图集号	02S403
审核	设计	校对	页	88

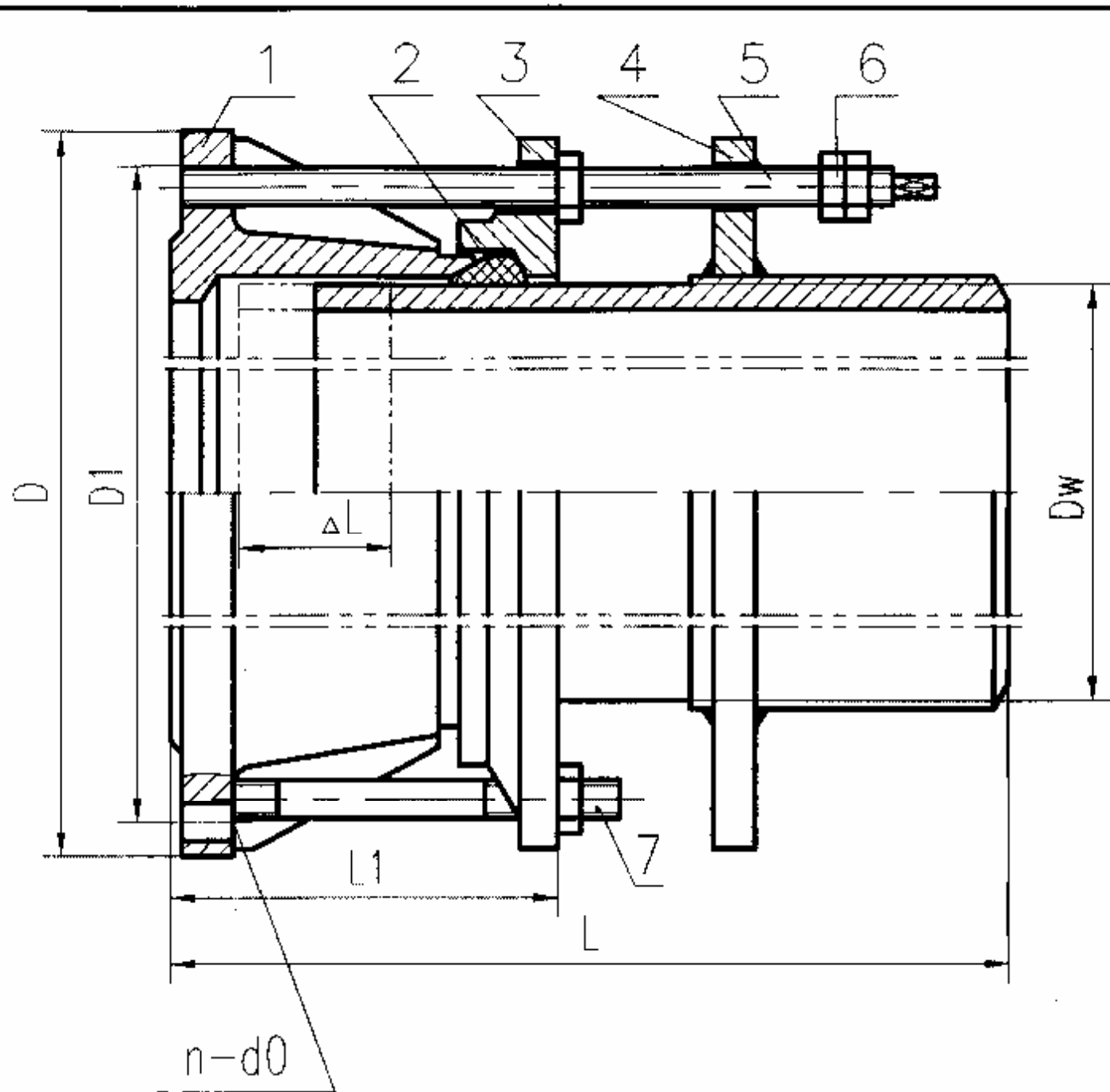


- 说明:
1. 本管件按JB/T4737-95《椭圆形封头》中的规定制造。
  2. 封头厚度 $\delta$ 是成形前的钢板厚度。
  3. 材料: Q235-A, 焊条型号E4303, 牌号J422。
  4. 工作压力: 1.0MPa
  5. 如采用法兰, 须参照本图集“钢制法兰大样图”。
  6. 封头检查验收按 GB150-1998《钢制压力容器》执行。

椭圆封头大样图 DN=400~2000		图集号	02S403
审核	王加喜	校对	陈春明
设计	丁克伊	页	89

DN	D	$\delta$	f	H	h	重量
400	426	6	7	106	25	10
450	478	6	7	120	25	12
500	529	6	7	132	25	15
600	630	8	9	158	25	27
700	720	8	9	180	25	37
800	820	8	9	205	25	47
900	920	10	11	230	40	77
1000	1020	10	11	255	40	94
1200	1220	12	13	305	40	133
1400	1420	12	13	355	40	214
1600	1620	14	15	405	40	323
1800	1820	14	15	455	40	405
2000	2020	16	17	505	40	568

椭圆封头尺寸及重量表 DN=400~2000			图集号	02S403
审核	王明	校对	陈春明	设计
			页	90



件号	名称	材料	数量
1	本体	QT400-15	1
2	密封圈	丁腈橡胶	1
3	压盖	QT400-15	1
4	限位短管	Q235-A	1
5	长螺栓	Q235-A	0.5n
6	螺母	Q235-A	2n
7	螺柱	Q235-A	0.5n

说明:

1. 适用介质: 水、油、气和颗粒粉状物。
2. 工作温度:  $-30^{\circ}\text{C} \sim +100^{\circ}\text{C}$ 。
3. 法兰连接可按用户提供连接标准设计。
4. 各零部件材质及涂层可按用户要求生产。
5. 本图系根据无锡市金羊管道附件有限公司提供的技术参数或资料编制的。

公称直径 DN	管子外径 Dw	伸缩量 $\Delta L$	长度		主要尺寸						
			L1	L	0.6MPa			1.0MPa			
					D1	D	n-d0	D1	D	n-d0	
65	76	50	105	340	130	160	4- $\phi 14$	145	185	4- $\phi 19$	
80	89				150	190	4- $\phi 19$	160	200	8- $\phi 19$	
100	108 114				170	210		180	220		
125	133 140				200	240	210	250			
150	159 168				225	265	8- $\phi 19$	240	285		8- $\phi 23$
200	219				280	320	295	340	12- $\phi 23$		
250	273				335	375	350	395			
300	325				395	440	400	445			
350	377				445	490	460	505			16- $\phi 23$
400	426				495	540	515	565			16- $\phi 27$
450	480	550	595	565	615	20- $\phi 27$					
500	530	600	645	620	670	20- $\phi 27$					
600	630	705	755	725	780	20- $\phi 30$					
700	720	810	860	840	895	24- $\phi 30$					
800	820	920	975	950	1015	24- $\phi 34$					
900	920	1020	1075	1050	1115	28- $\phi 34$					
1000	1020	1120	1175	1160	1230	28- $\phi 37$					
1200	1220	1340	1405	1380	1455	32- $\phi 40$					
1400	1420	1560	1630	1590	1675	36- $\phi 43$					
1600	1620	1760	1830	1820	1915	40- $\phi 49$					
1800	1820	1970	2045	2020	2115	44- $\phi 49$					
2000	2020	2180	2265	2230	2325	48- $\phi 49$					
2200	2220	2390	2475	2440	2550	52- $\phi 56$					
2400	2420	2600	2685	2650	2760	56- $\phi 56$					
2600	2620	2810	2905	2850	2960	60- $\phi 56$					
2800	2820	3020	3115	3070	3180	64- $\phi 56$					
3000	3020	3220	3315	3290	3405	68- $\phi 60$					

单法兰管道限位伸缩接头

DN=65~3000

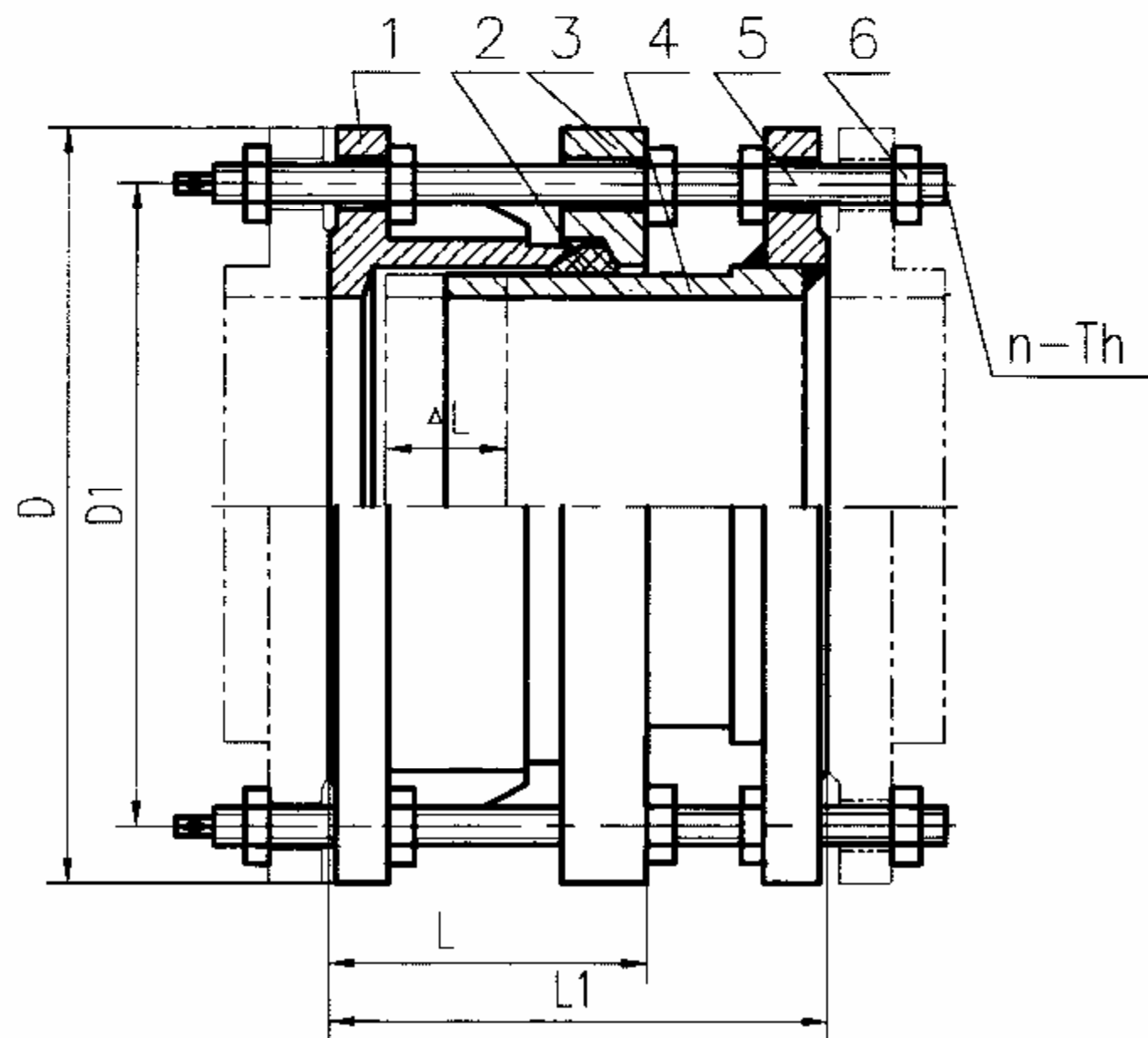
图集号

02S403

审核 何少明 校对 陈春明 设计 丁宝建

页

91



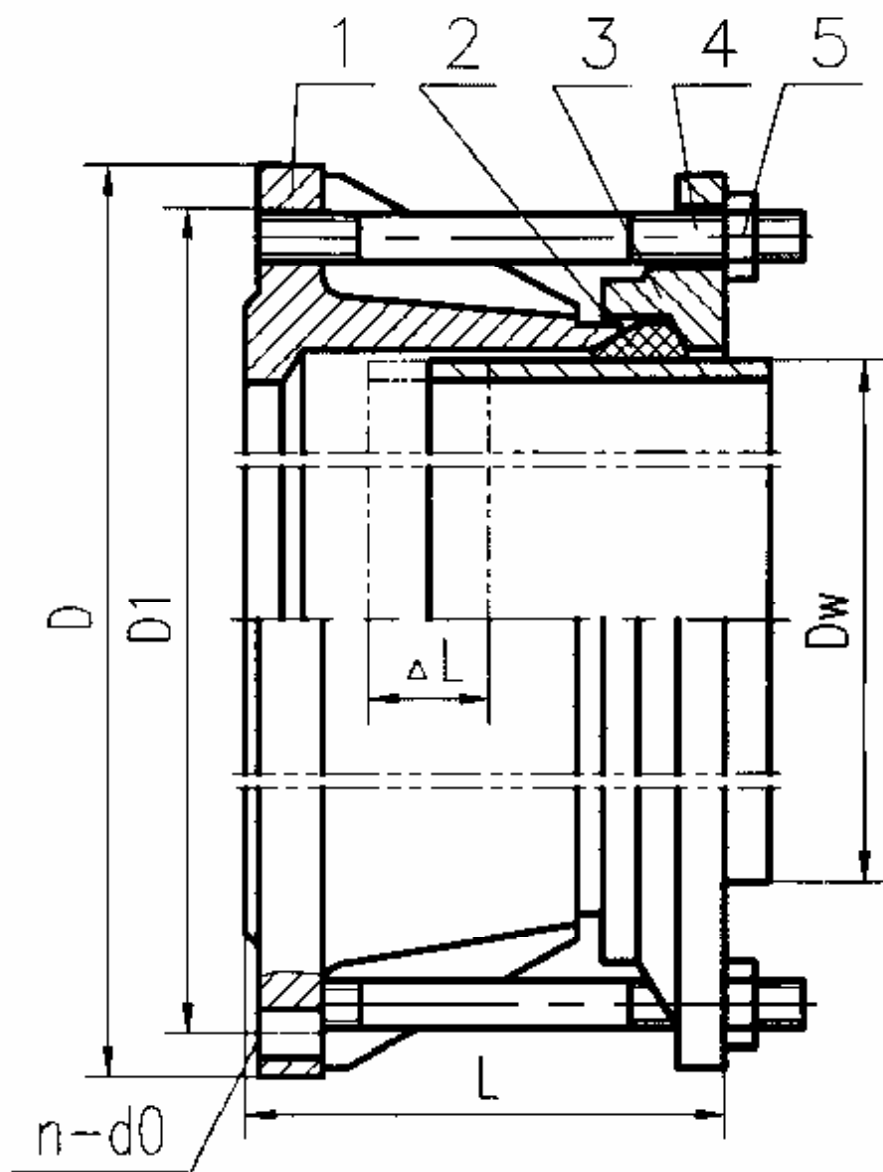
件号	名称	材料	数量
1	本体	QT400-15	1
2	密封圈	丁腈橡胶	1
3	压盖	QT400-15	1
4	短管法兰	Q235-A	1
5	长螺栓	Q235-A	n
6	螺母	Q235-A	5n

公称口径	管子外径	伸缩量	长度		主要尺寸							
					0.6MPa				1.0MPa			
DN	Dw	$\Delta L$	L	L1	D1	D	n	Th	D1	D	n	Th
300	325	50	130	220	395	440	12	M20	400	445	12	M20
350	377				445	490	16	M20	460	505	16	M20
400	426				495	540	16	M20	515	565	16	M24
450	480				550	595	20	M20	565	615	20	M24
500	530				600	645	20	M20	620	670	20	M24
600	630				705	755	20	M24	725	780	20	M27
700	720				810	860	24	M24	840	895	24	M27
800	820	60	220	350	920	975	24	M27	950	1015	24	M30
900	920				1020	1075	28	M30	1050	1115	28	M30
1000	1020			370	1120	1175	28	M27	1160	1230	28	M33
1200	1220				1340	1405	32	M30	1380	1455	32	M36
1400	1420			1560	1630	36	M33	1590	1675	36	M39	
1600	1620			380	1760	1830	40	M33	1820	1915	40	M45
1800	1820				1970	2045	44	M36	2020	2115	44	M45
2000	2020			400	2180	2265	48	M39	2230	2325	48	M45

说明:

1. 适用介质: 水、油、气和颗粒粉状物。
2. 工作温度:  $-30^{\circ}\text{C} \sim +100^{\circ}\text{C}$ 。
3. 法兰连接可按用户提供连接标准设计。
4. 各零部件材质及涂层可按用户要求生产。
5. 本图系根据无锡市金羊管道附件有限公司提供的技术参数或资料编制的。

双法兰管道传力接头 DN=300~2000			图集号	02S403
审核	校对	设计	页	92



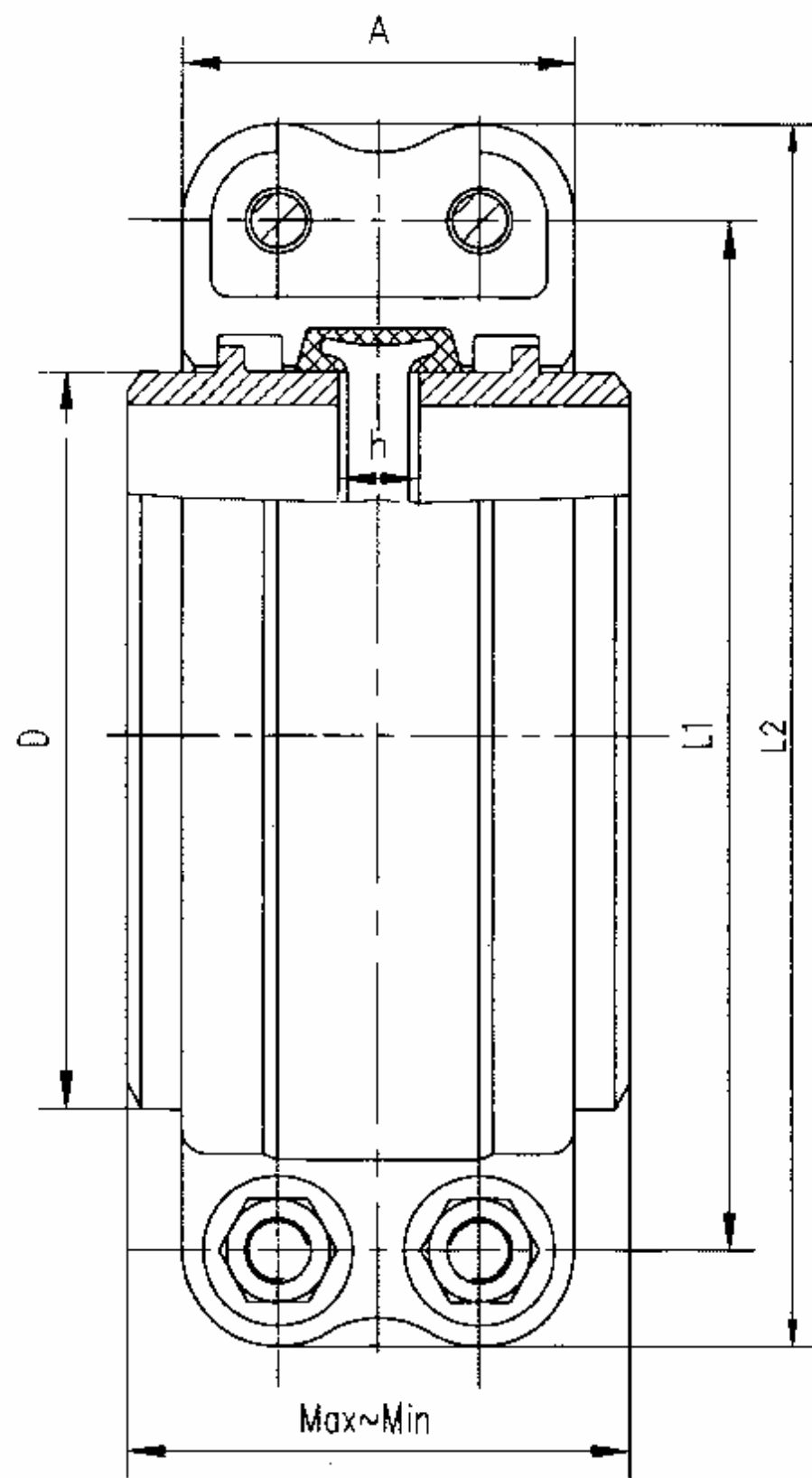
件号	名称	材料	数量
1	本体	QT400-15	1
2	密封圈	丁腈橡胶	1
3	压盖	QT400-15	1
4	螺栓	Q235-A	0.5n
5	螺母	Q235-A	0.5n

说明.

1. 适用介质: 水、油、气和颗粒粉状物。
2. 工作温度:  $-30^{\circ}\text{C} \sim +100^{\circ}\text{C}$ 。
3. 法兰连接可按用户提供连接标准设计。
4. 各零部件材质及涂层可按用户要求生产。
5. 本图系根据无锡市金羊管道附件有限公司提供的技术参数或资料编制的。

公称通径	管子外径	偏移量	长度	主要尺寸						
				0.6MPa			1.0MPa			
DN	Dw	$\Delta L$	L	D1	D	n-d0	D1	D	n-d0	
65	76	50	105	130	160	4- $\phi 14$	145	185	4- $\phi 19$	
80	89			150	190	4- $\phi 19$	160	200	8- $\phi 19$	
100	108 114			170	210		180	220		
125	133 140			200	240	210	250			
150	159 168			225	265	8- $\phi 19$	240	285		8- $\phi 23$
200	219			280	320	295	340			
250	273			335	375	12- $\phi 19$	350	395		12- $\phi 23$
300	325			395	440	12- $\phi 23$	400	445		16- $\phi 23$
350	377			445	490	460	505			
400	426			495	540	16- $\phi 23$	515	565		
450	480	550	595	565	615	20- $\phi 27$				
500	530	600	645	20- $\phi 23$	620		670			
600	630	705	755	20- $\phi 27$	725	780	20- $\phi 30$			
700	720	810	860	24- $\phi 27$	840	895	24- $\phi 30$			
800	820	920	975	24- $\phi 30$	950	1015	24- $\phi 34$			
900	920	1020	1075		1050	1115	28- $\phi 34$			
1000	1020	1120	1175	28- $\phi 30$	1160	1230	28- $\phi 37$			
1200	1220	1340	1405	32- $\phi 34$	1380	1455	32- $\phi 40$			
1400	1420	1560	1630	36- $\phi 37$	1590	1675	36- $\phi 43$			
1600	1620	1760	1830	40- $\phi 37$	1820	1915	40- $\phi 49$			
1800	1820	1970	2045	44- $\phi 40$	2020	2115	44- $\phi 49$			
2000	2020	2180	2265	48- $\phi 43$	2230	2325	48- $\phi 49$			
2200	2220	2390	2475	52- $\phi 43$	2440	2550	52- $\phi 56$			
2400	2420	2600	2685	56- $\phi 43$	2650	2760	56- $\phi 56$			
2600	2620	2810	2905	60- $\phi 49$	2850	2960	60- $\phi 56$			
2800	2820	3020	3115	64- $\phi 49$	3070	3180	64- $\phi 56$			
3000	3020	3220	3315	68- $\phi 49$	3290	3405	68- $\phi 60$			

单法兰管道伸缩接头				图集号	02S403
DN=65~3000				页	93
审核	丁军	校对	陈黎明	设计	丁军



GJH型系列

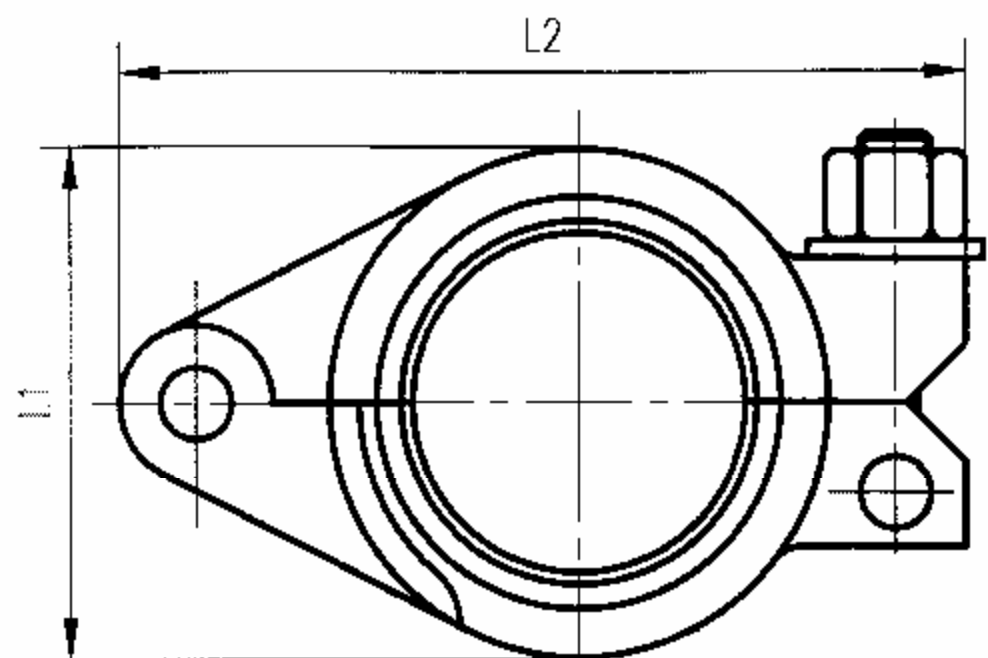
公称直径 DN	钢管 外径 D	瓣数	间隙 h	最大 允许 偏转角	A	Max~Min	L1	L2	螺栓 规格	重量 Kg	公称 压力 MPa
50	60.3	2	8	4° 15'	60	88~80	102	132	M10X50	2	6.4
80	89	2	20	12° 39'	94	150~130	146	188	M14X60	7.3	6.4
100	108	2	20	10° 29'	98	150~130	182	238	M18X60	9	6.4
150	159	2	14	5° 1'	82	118~104	226	280	M18X75	9.8	6.4
200	219	2	20	5° 13'	109	150~130	300	354	M18X95	20.8	4.0   6.4
250	273	2	20	4° 11'	107	150~130	351	405	M18X100	24.8	4.0   6.4
300	325	2	20	3° 31'	114	150~130	422	478	M20X100	33	4.0
400	426	2	20	2° 41'	120	150~130	485	545	M20X135	45.5	4.0
450	480	2	20	2° 23'	142	200~180	585	655	M24x160	65	4.0
500	530	2	20	2° 9'	138	200~180	626	690	M24x160	68	4.0
600	630	4	30	2° 43'	154	210~180	730	798	M24x160	98.5	2.5
700	720	4	30	2° 23'	154	210~180	815	883	M24x160	109	2.5
800	820	4	30	2° 5'	154	210~180	943	1023	M30x160	129	1.6   2.5
900	920	4	30	1° 52'	154	210~180	1042	1122	M30x160	140	1.6
1000	1020	6	30	1° 41'	162	260~230	1144	1426	M30x160	206	1.0   1.6
1200	1220	6	30	1° 24'	162	260~230	1346	1426	M30x160	240	1.0
1400	1420	6	30	1° 12'	168	260~230	1559	1643	M30x160	314	1.0
1600	1620	6	30	1° 3'	168	260~230	1752	1836	M30x160	342	1.0
1800	1820	6	30	0° 57'	168	260~230	1974	2058	M30x160	380	1.0
1800	1840	6	30	0° 56'	168	260~230	1974	2058	M30x160	392	1.0
2000	2020	8	30	0° 50'	168	260~230	2177	2260	M30x160	412	0.6   1.0
2000	2040	8	30	0° 49'	168	260~230	2177	2260	M30x160	431	0.6   1.0
2200	2220	8	30	0° 47'	168	260~230	2376	2460	M30x160	556	0.6
2200	2240	8	30	0° 46'	168	260~230	2376	2460	M30x160	562	0.6
2400	2420	4	63	1° 30'	260	423~360	2613	2863	M42x240	799	0.4   0.6
2600	2620	4	63	1° 22'	260	423~360	2824	2058	M42x240	865	0.4   0.6
2800	2820	4	63	1° 16'	260	423~360	2784	3034	M42x240	931	0.4   0.6
3000	3020	4	63	1° 12'	260	423~360	3210	3460	M42x240	1127	0.4

说明: 1. GJH型管接头适用于温差变化较大的明管道连接, 接头本身具备补偿功能, 在管道中可不设伸缩器。

2. 本图系根据陕西煤炭建设公司管件设备厂提供的技术参数或资料编制的。

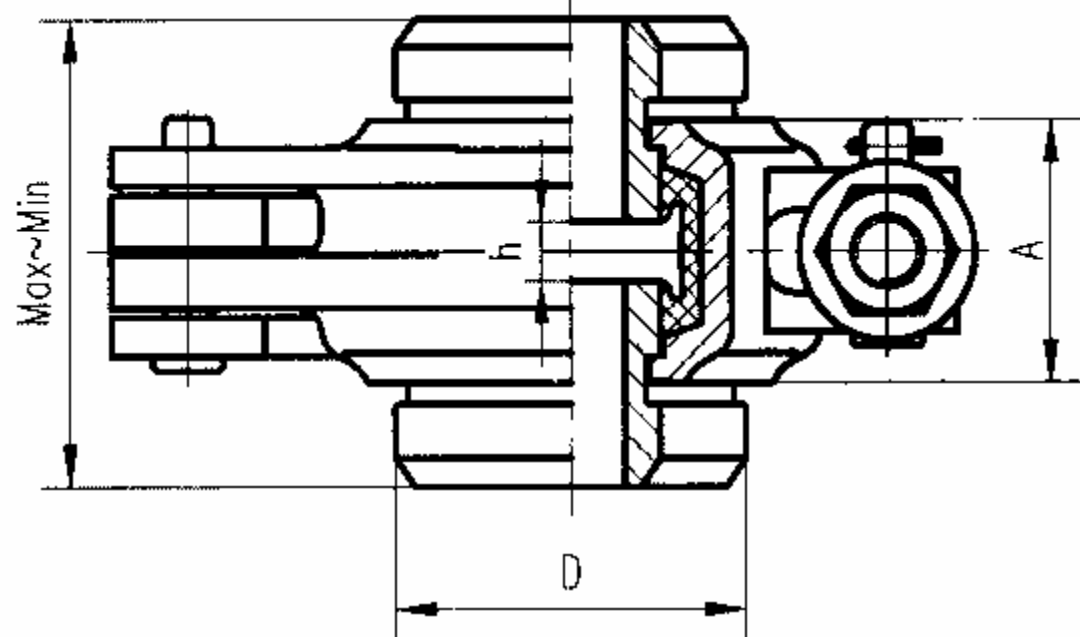
3. 材料: ZG310~750, Q235。

卡箍式柔性管接头H型 DN=50~3000				图集号	02S403	
审核	何阳	校对	李春明	设计	丁克传	
					页	94



GJL型系列

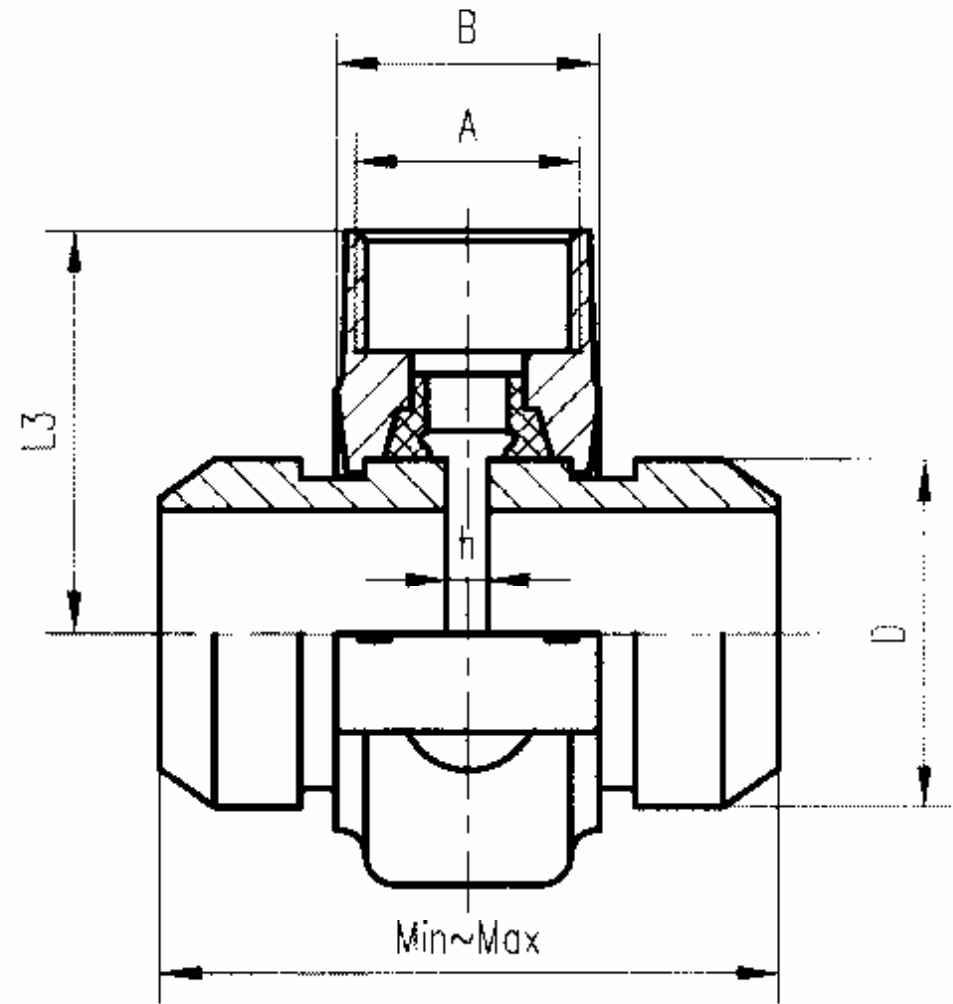
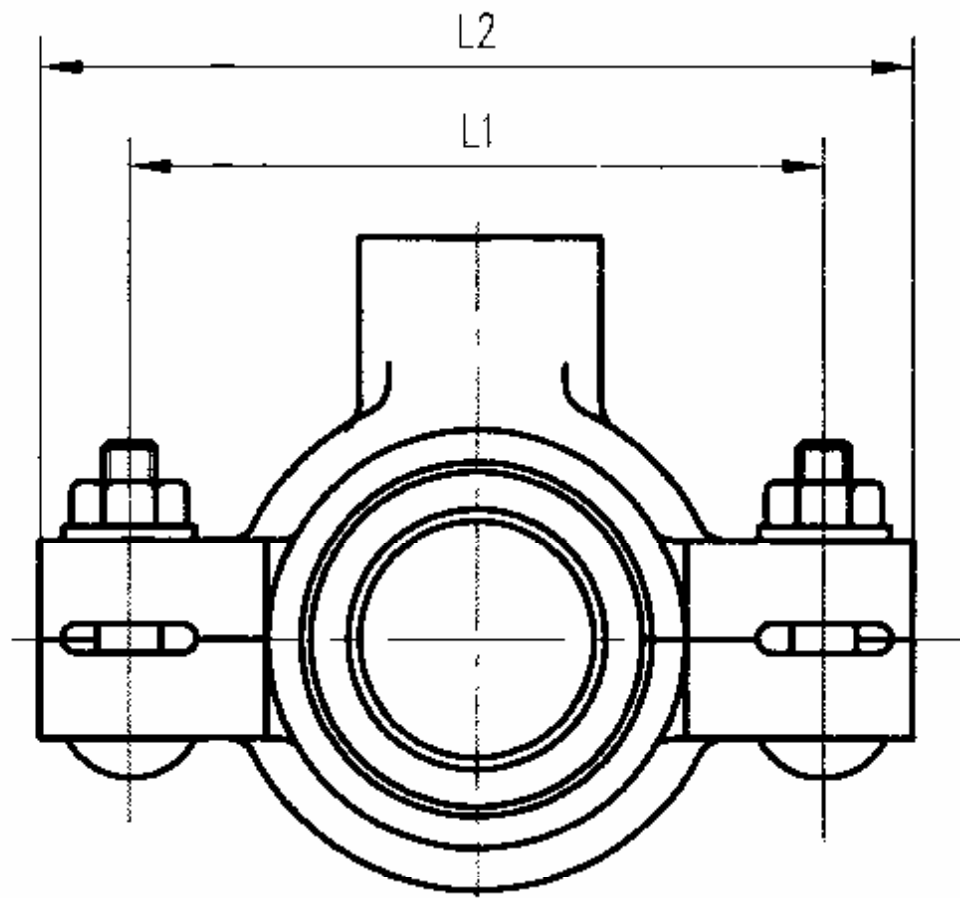
公称直径 DN	钢管 外径 D	间隙 h	偏转角	A	Max~Min	L1	L2	螺栓 规格	重量 kg	材料	公称 压力 MPa	
											2.5	4.0
50	60.3	5	4° 43'	44	105~100	87	144	M12X60	2.3	1Cr18Ni9	2.5	4.0
80	89	5	3° 13'	46	105~100	144	180	M12X80	3.3	1Cr18Ni9	2.5	4.0
100	114.3	6	3° 00'	52	108~102	148	223	M12X100	4.3	1Cr18Ni9	2.5	4.0



- 说明: 1. GJL型管接头适用于温差变化较小, 地形复杂的管道连接。  
 2. 若钢管两端有如图所示的沟槽式密封面, 组装时可不用连接端管。  
 3. 本图系根据陕西煤炭建设公司管件设备厂提供的技术参数或资料编制的。

卡箍式柔性管接头 型 DN=50~100						图集号	02S403
审核	张明	校对	陈春明	设计	丁守中	页	95





GJF型系列

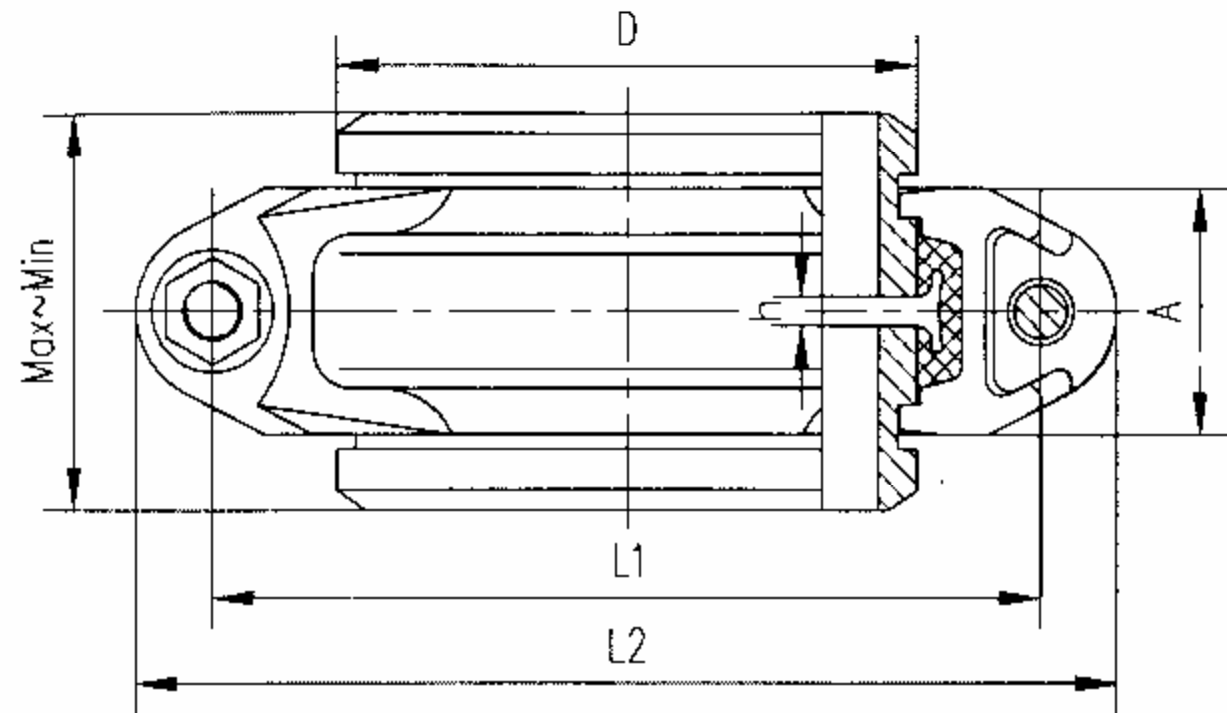
公称直径 DN	钢管 外径 D	间隙 h	偏转角	A	B	Max~Min	L1	L2	L3	螺 栓 规 格	重 量 kg	材 料	公称 压力 MPa
50	60.3	5	4° 43'	GP1"	45	105~100	108	138	68	M12X60	2.4	1Cr18Ni9	2.0
80	89	5	3° 13'	GP1"	45	105~100	136	166	82	M12X70	3.3	1Cr18Ni9	2.0
100	114.3	6	3° 00'	GP1"	50	106~100	168	200	97	M12X80	4.6	1Cr18Ni9	2.0
150	165.2 *	6	2° 08'	GP1"	49	106~100	220	254	123	M16X105	6.75	1Cr18Ni9	1.0
200	216.3 *	7	1° 58'	GP1"	60	127~120	284	326	151	M20X120	11.2	1Cr18Ni9	1.0

- 说明: 1. GJF型管接头适用于温差变化较小, 有分支的管道连接, 如自来水的输送等市政工程。
2. 若钢管两端有如图所示的沟槽式密封面, 组装时可不用连接端管。
3. \*标记钢管为日本标准。
4. 本图系根据陕西煤炭建设公司管件设备厂提供的技术参数或资料编制的。

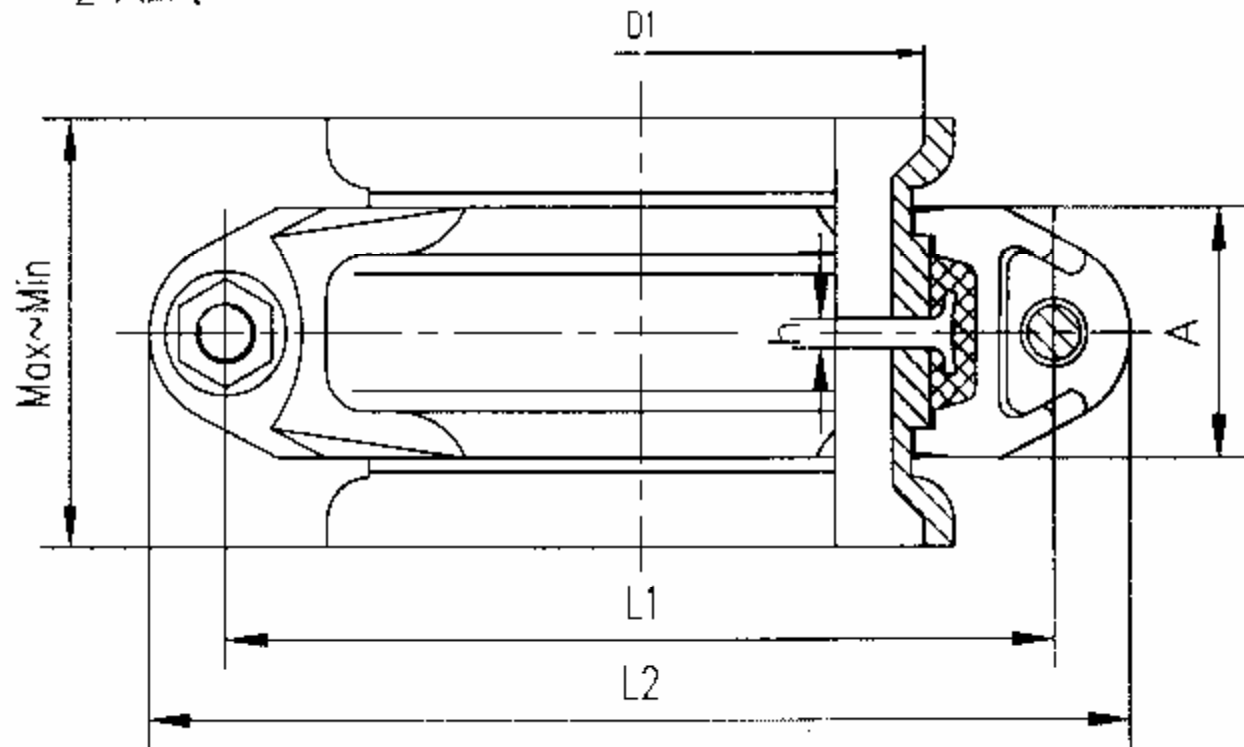
卡箍式柔性管接头F型 DN=50~200		图集号	02S403
审核	设计	页	96

GJJ型系列

1 沟槽式



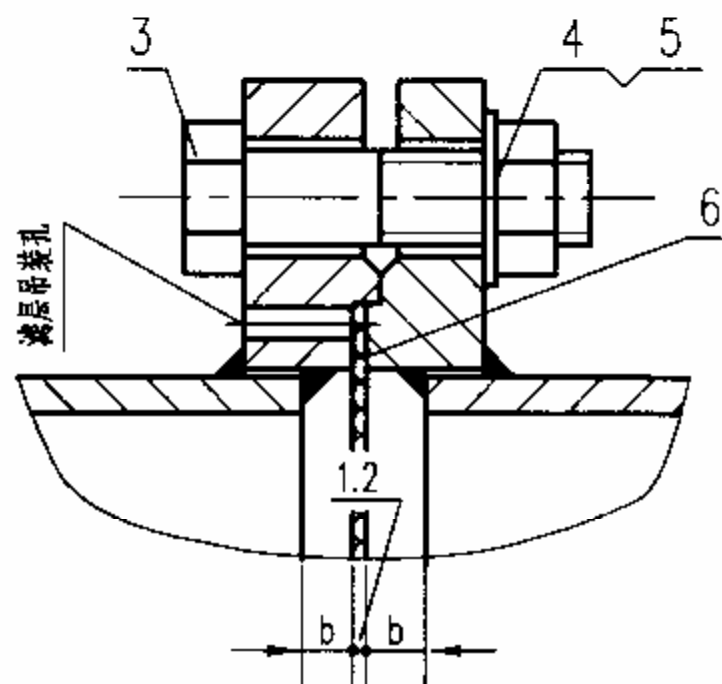
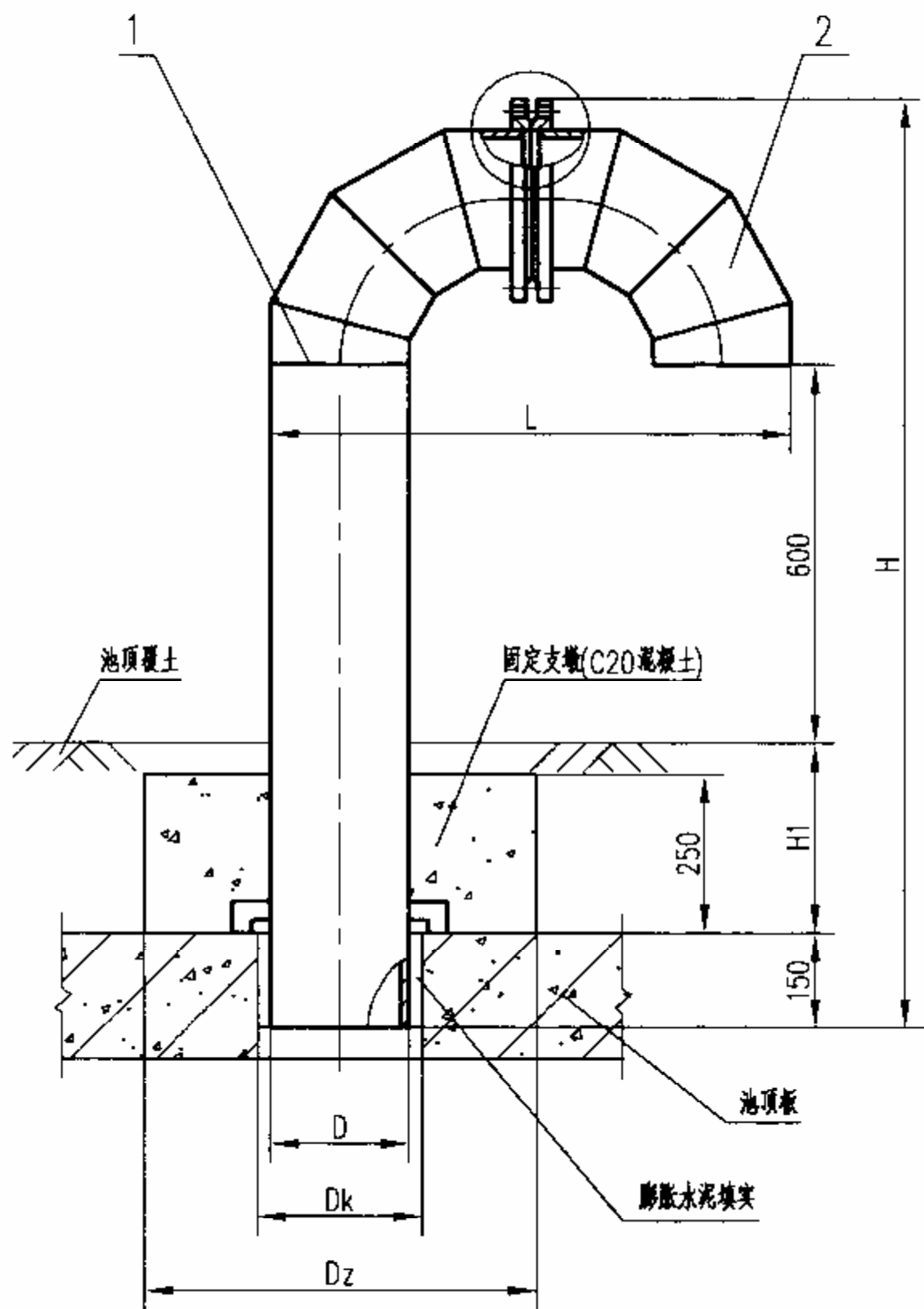
2 承插式



公称直径 DN	钢管 外径 D	Dt	瓣数	间距 h	偏转角	A	Max~Min	L1	L2	螺栓 规格	重量 kg	公称 压力 MPa
70	76	77	2	4	2° 43'	40	80~76	124	154	M10X40	1.48	6.4
80	89	90	2	5	2° 23'	46	75~70	134	164	M12X65	2.01	6.4
100	114.3	115	2	5	1° 50'	51	85~80	176	210	M14X70	3.55	6.4
100	127	128	2	5	1° 40'	51	85~80	190	224	M14X60	3.95	6.4
125	133	134	2	5	1° 36'	51	85~80	196	232	M16X70	3.44	6.4
150	159	160	2	6	1° 21'	52	118~104	227	281	M18X80	6.41	6.4
150	168	170	2	6	1° 2'	56	118~104	239	277	M18X80	6.80	6.4
175	194	196	2	10	1° 7'	63	110~100	272	316	M18X110	9.06	6.4
200	219	221	2	10	1°	63	120~110	310	360	M18X110	15.34	4.0/6.4
250	273	275	2	20	0° 48'	81	150~130	371	435	M20x85	20.75	4.0
300	325	—	2	20	0° 41'	86	150~130	427	491	M22x90	25.45	4.0
350	377	—	2	20	0° 35'	86	150~130	486	550	M22x100	29.92	2.5/4.0
400	426	—	2	20	0° 31'	86	160~140	532	602	M24x100	33.96	2.5
450	478	—	2	20	0° 28'	88	160~140	586	656	M24x110	38.81	2.5
500	530	—	2	20	0° 25'	96	170~150	647	717	M30x120	49.4	2.5
600	630	—	4	20	0° 21'	104	180~160	760	846	M30x120	84.62	1.6/2.5
700	720	—	4	20	0° 18'	104	180~160	850	936	M30x120	94.21	1.6
800	820	—	4	20	0° 16'	108	190~170	956	1042	M30x120	115.6	1.6
900	920	—	4	20	0° 14'	110	190~170	1060	1146	M30x120	132.1	1.6
1000	1020	—	6	20	0° 13'	111	190~170	1160	1240	M30x120	160.1	1.6

- 说明: 1. GJJ型管接头适用于温差变化较小的管道连接, 如给水、排水、送风、注浆和埋于地下的管道连接, 其体积小、重量轻。接头本身具备补偿功能, 在管道中可不设伸缩器。
2. 若钢管两端有如图所示的沟槽式密封面, 组装时可不用连接端管。
3. 本图系根据陕西煤炭建设公司管件设备厂提供的技术参数或资料编制的。
4. 材料: ZG310~570

卡箍式柔性管接头J型 DN=70~1000		图集号	02S403
审核	何少阳	校对	陈春明
设计	丁克行	页	97



安装外形尺寸表

型号	(m <sup>3</sup> /s)	(m <sup>3</sup> /h)
W-100	0.006	22
W-150	0.013	47
W-200	0.026	94

型号	尺寸	D	Dk	Dz	H			L	b	重量		
					H1=0	H1=500	H1=1000			H1=0	H1=500	H1=1000
W-100		108	150	510	1020	1520	2020	508	7	20.70	25.90	30.96
W-150		159	200	560	1102.5	1602.5	2102.5	659	8	39.41	54.91	58.31
W-200		219	260	620	1180	1680	2180	819	9	68.88	84.58	100.38

说明:

1. 通气管设计过滤(网、布)层气体平均流速为 0.75m/s.
2. 通气管按覆土层厚度(H1) 0.0m、0.5m、1.0m 三种设计, 0.0m 适用于南方地区, 0.5m 适用于中部地区, 1.0m 适用于寒冷地区.
3. 焊接后的除锈、防腐要求见本图集总说明.

弯管型通气管					图集号	02S403
审核	设计	校对	设计	设计	页	98

零部件材料表

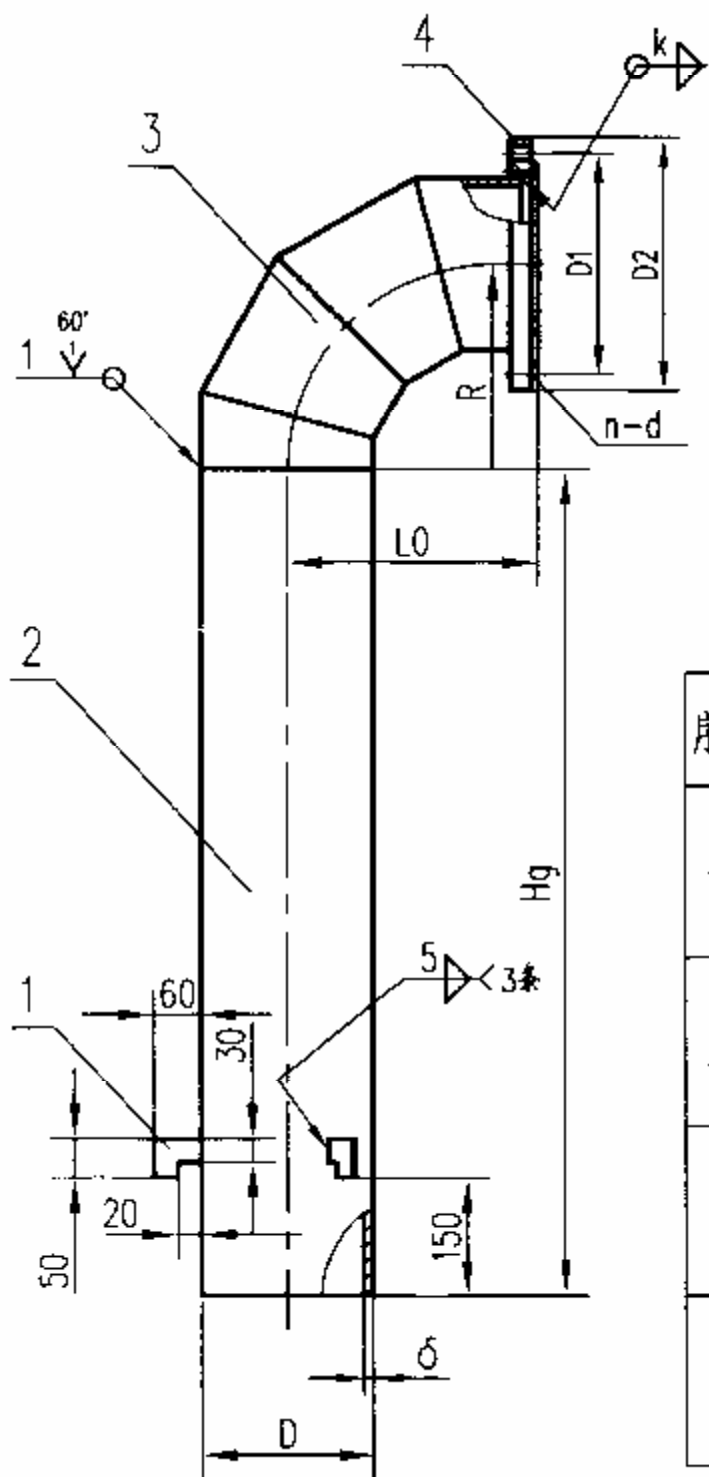
序号	代 号	名 称	规 格		数量	材 料	单 重	总 重			备 注		
								H1=0	H1=500	H1=1000			
1	403-100	立 管	W-100	∅108x4	1	组 件		13.84	19.04	24.10			
			W-150	∅159x5			26.18	36.67	46.07				
			W-200	∅219x6			46.65	62.36	78.15				
2	403-101	凸面法兰弯头	W-100	DN100x90°	1	Q235-A		6.44					
			W-150	DN150x90°			12.50						
			W-200	DN200x90°			22.50						
3	GB5782-86	螺 栓	W-100	M16x45	4	A2-70	0.08	0.32					
			W-150	M20x50			0.14	0.56					
			W-200	M20x55			0.16	0.64					
4	GB6172-86	螺 母	W-100	M16	4	A2-70	0.015	0.06					
			W-150	M20			0.027	0.108					
			W-200	M20			0.027	0.108					
5	GB97.2-85	垫 圈	W-100	16	4	200HV	0.011	0.044					
			W-150	20			0.016	0.064					
			W-200	20			0.016	0.064					
6		滤 层	合成纤维网	W-100	∅138	1	尼龙1010 涤纶 JP8 (20目)		用于饮用水时在 两层网之间夹五 五层纱布				
				W-150	∅198								
				W-200	∅254								
		纱布	W-100	∅138	医用纱布 (301-1)								
			W-150	∅198									
			W-200	∅254									
		合成纤维网	W-100	∅138	尼龙1010 涤纶 JP6 (16目)			用于非饮用水时 两层网					
			W-150	∅198									
			W-200	∅254									

弯管型通气管材料表

图集号 02S403

审核 王... 校对 吴... 设计 李...

页 99



零部件外形尺寸表

尺寸 型号	D	Hg			L0	R	δ	D1	D2	n-d	k	重量		
		H1=0	H1=500	H1=1000								H1=0	H1=500	H1=1000
W-100	108				200	160	4	180	220	4-φ18	5	13.84	19.04	24.10
W-150	159	750	1250	1750	250	210	5	240	285	4-φ22	6	26.18	36.67	46.07
W-200	219				300	260	6	295	340	4-φ22	7	46.65	62.36	78.15

零部件材料表

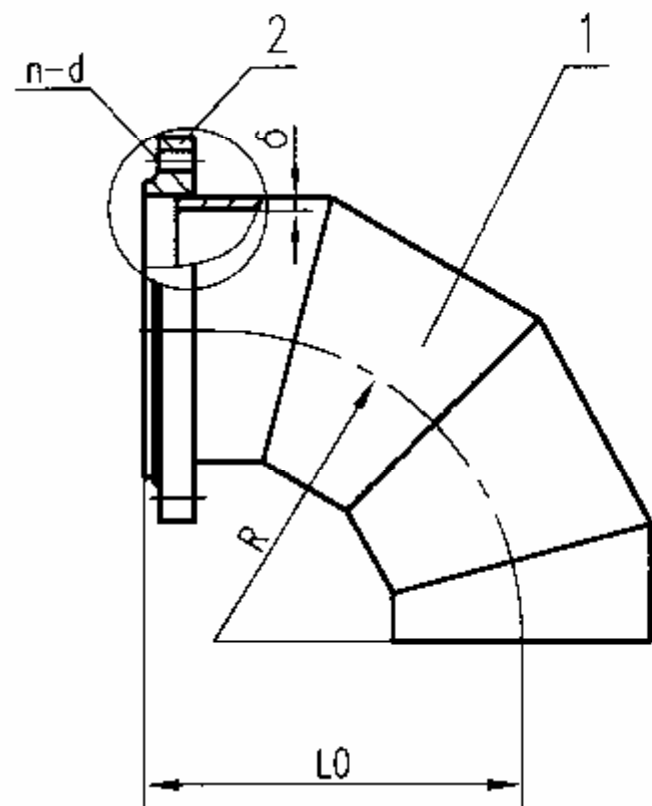
序号	代号	名称	规格	数量	材料	单重	总重			备注	
							H1=0	H1=500	H1=1000		
1		支脚	W-100	δ=4	3	Q235-A	0.10	0.30			
			W-150	δ=5			0.16	0.48			
			W-200	δ=6			0.19	0.57			
2		管体	W-100	φ108X4	1	Q235-A		7.70	12.90	17.96	
			W-150	φ159X5				14.30	23.80	33.20	
			W-200	φ219X6				23.70	39.40	55.20	
3		弯头	W-100	DN100x90°	1	Q235-A		3.34		制作参见本 图集6-7页	
			W-150	DN150x90°				7.10			
			W-200	DN200x90°				15.20			
4	403-102	四面法兰	W-100	PN1.0 DN100	1	Q235-A		2.50		可用PN1.0 成品法兰加工	
			W-150	PN1.0 DN150				4.30			
			W-200	PN1.0 DN200				6.10			

立管

图集号 02S403

审核 张杰 校对 张永 设计 张永

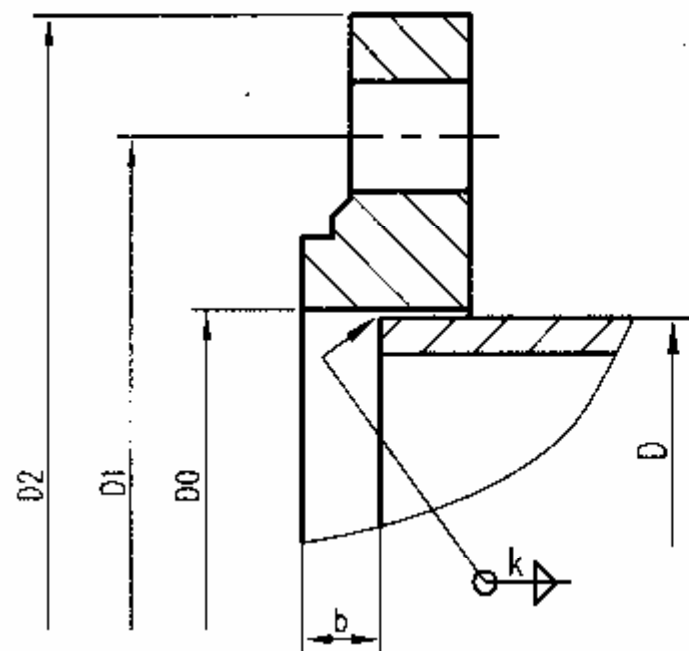
页 100



零部件外形尺寸表

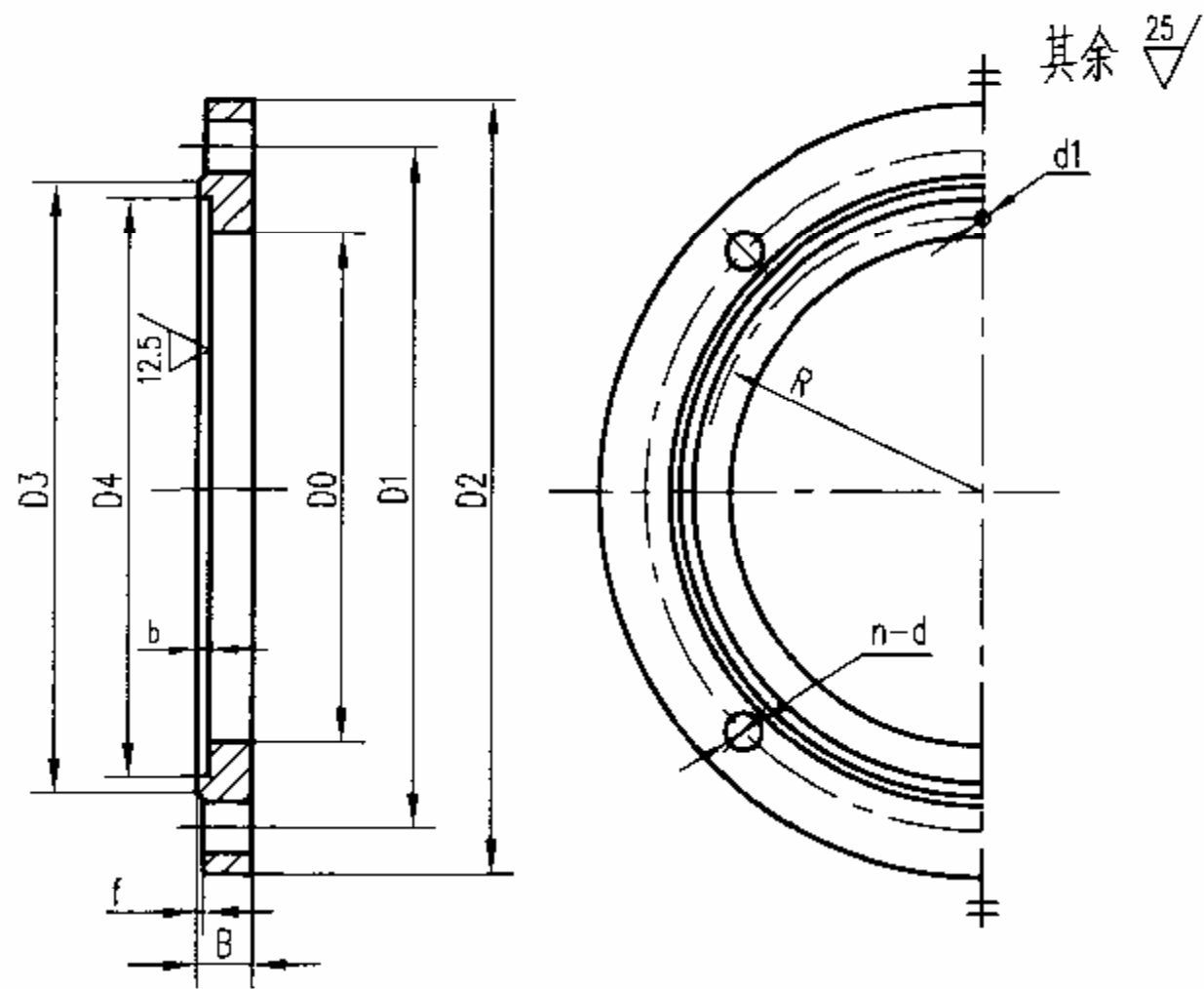
尺寸 型号	D	L0	R	δ	D0	D1	D2	n-d	b	k	重量
W-100	108	200	160	4	110	180	220	4-φ18	7	5	6.44
W-150	159	250	210	5	161	240	285	4-φ22	8	6	12.50
W-200	219	300	260	6	222	295	340	4-φ22	9	7	22.50

零部件材料表



序号	代号	名称	规格	数量	材料	单重	总重	备注
1		弯头	W-100 DN100x90°	1	Q235-A		3.34	制作参见本图集 6~7页
			W-150 DN150x90°			7.10		
			W-200 DN200x90°			15.20		
2	403-102	凸面法兰	W-100 DN100	1	Q235-A		3.10	
			W-150 DN150			5.40		
			W-200 DN200			7.30		

凸面法兰弯头						图集号	02S403
审核	王	校对	王	设计	王	页	101

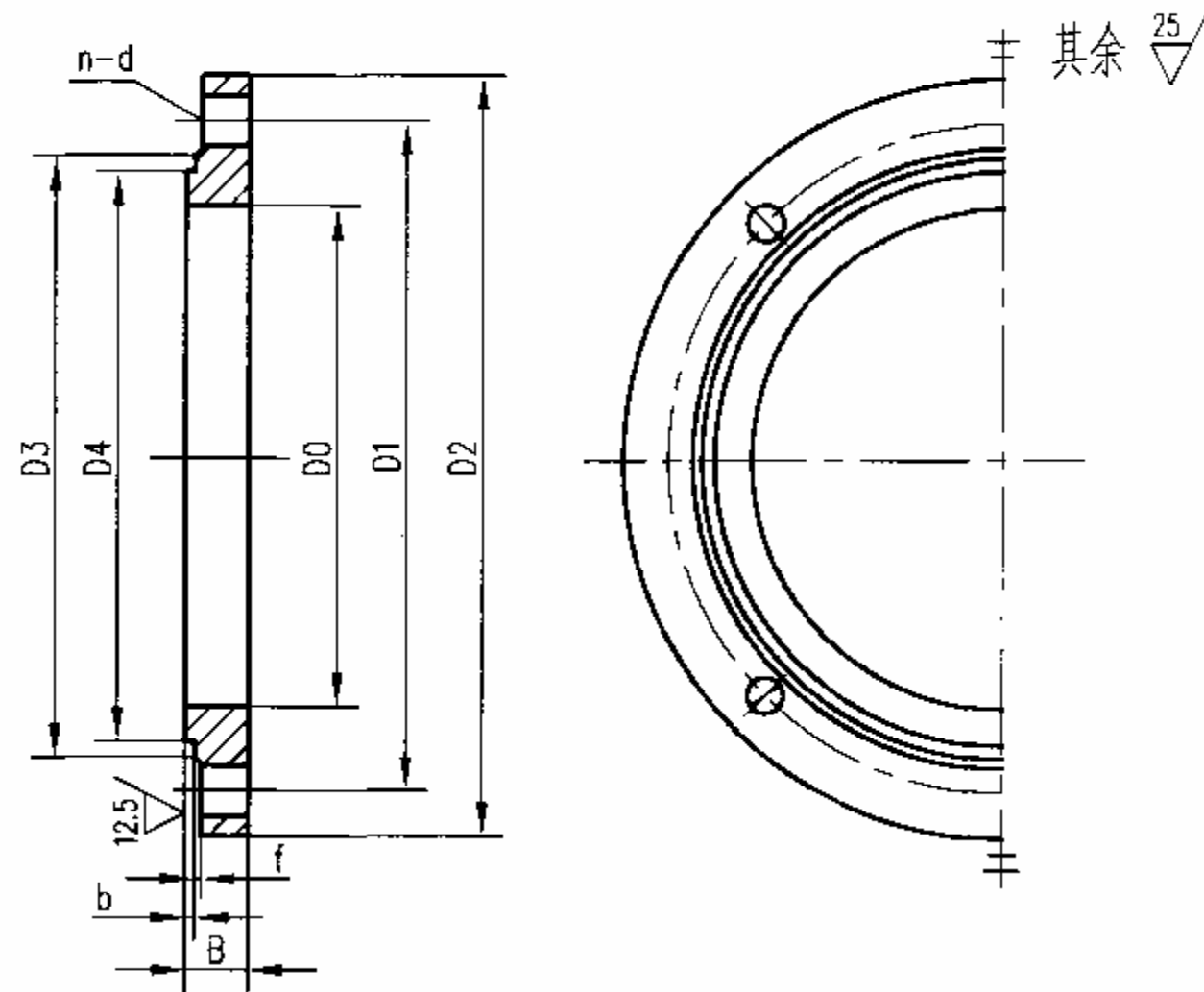


零部件外形尺寸表

型号	尺寸	D0	D1	D2	D3	D4	R	B	b	f	d1	n-d
W-100		110	180	220	156	140	68	14	5.2	3	4	4-φ18
W-150		161	240	285	211	200	98	16	5.2	3	4	4-φ22
W-200		222	295	340	266	256	126	18	5.2	3	4	4-φ22

零部件材料表

序号	代号	名称	规格	数量	材料	单重	总重	备注
1		四面法兰	W-100	DN100	1	Q235-A	2.5	
			W-150	DN150			4.3	
			W-200	DN200			6.1	



零部件外形尺寸表

型号	尺寸	D0	D1	D2	D3	D4	B	b	f	n-d
W-100		109.7	180	220	156	139	18	4	3	4-φ18
W-150		161.2	240	285	211	199	20	4	3	4-φ22
W-200		221.4	295	340	266	255	22	4	3	4-φ22

零部件材料表

序号	代号	名称	规格	数量	材料	单重	总重	备注
1		凸面法兰	W-100	DN100	1	Q235-A	3.1	
			W-150	DN150			5.4	
			W-200	DN200			7.3	

法兰

图集号 02S403

审核 王业 校对 李春 设计 李宏

页 102





零部件材料表

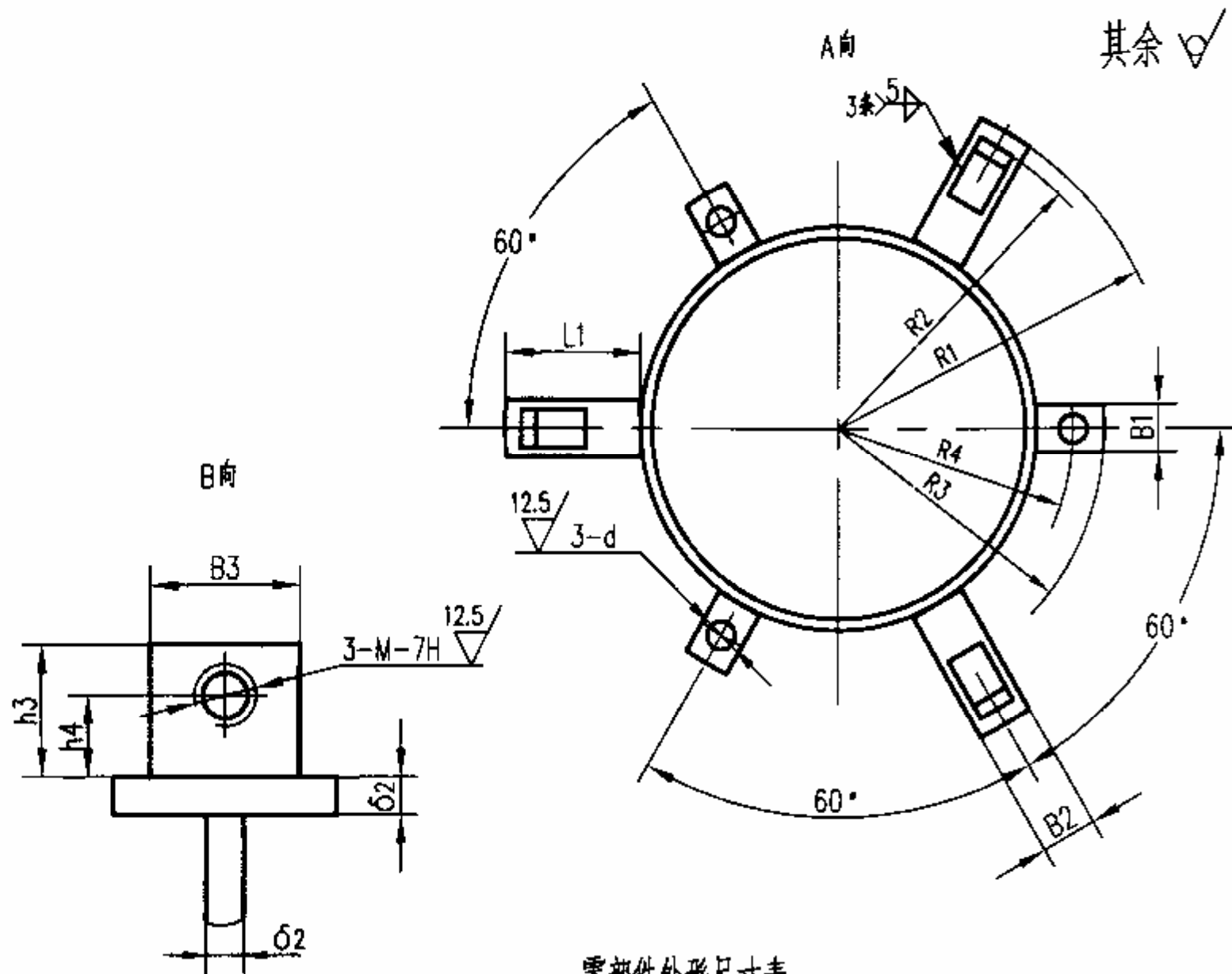
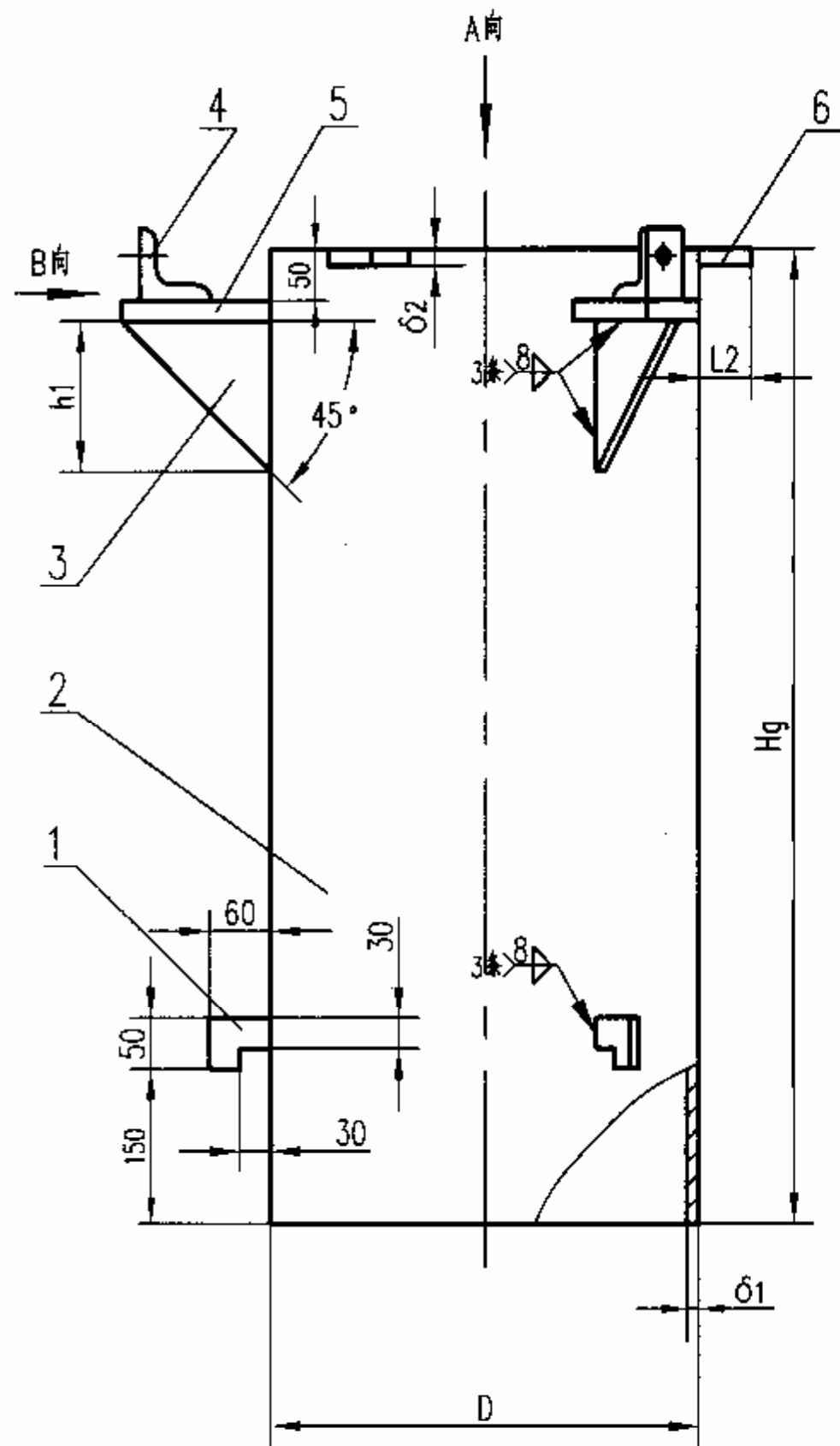
序号	代号	名称	规格		数量	材料	单重			总重			备注
							H3=0	H3=500	H3=1000	H3=0	H3=500	H3=1000	
1	403-105	立管	Z-200	∅219x6	1	Q235-A				18.9	34.67	50.43	
			Z-300	∅325x6						27.78	50.9	74.1	
			Z-400	∅426x8						36.7	67.38	98	
			Z-600	∅630x8						72.6	133.24	193.8	
2	403-107	内罩	Z-200	∅325x6	1	Q235-A					13.1		
			Z-300	∅426x8							24.0		
			Z-400	∅529x8							49.4		
			Z-600	∅720x8							105		
3	403-109	外罩	Z-200	∅426x8	1	Q235-A					27.9		
			Z-300	∅529x8							57.9		
			Z-400	∅720x8							100		
			Z-600	∅1020x10							270		
4	GB5783-86	螺栓	Z-200	M10x20	3	A2-70		0.015			0.045		
			Z-300	M10x20				0.015		0.045			
			Z-400	M12x20				0.02		0.06			
			Z-600	M12x20				0.02		0.06			
5	GB97.2-85	垫圈	Z-200	10	3	200HV		0.017			0.054		
			Z-300	10				0.017		0.054			
			Z-400	12				0.039		0.117			
			Z-600	12				0.039		0.117			
6	GB5783-86	螺栓	Z-200	M12x20	3	A2-70		0.02			0.06		
			Z-300	M12x20				0.02		0.06			
			Z-400	M14x20				0.04		0.12			
			Z-600	M14x20				0.04		0.12			
7	GB97.2-85	垫圈	Z-200	12	3	200HV		0.039			0.117		
			Z-300	12				0.039		0.117			
			Z-400	14				0.081		0.243			
			Z-600	14				0.081		0.243			

罩型通气管材料表

图集号 02S403

审核 王... 校对 袁... 设计 李...

页 104



零部件外形尺寸表

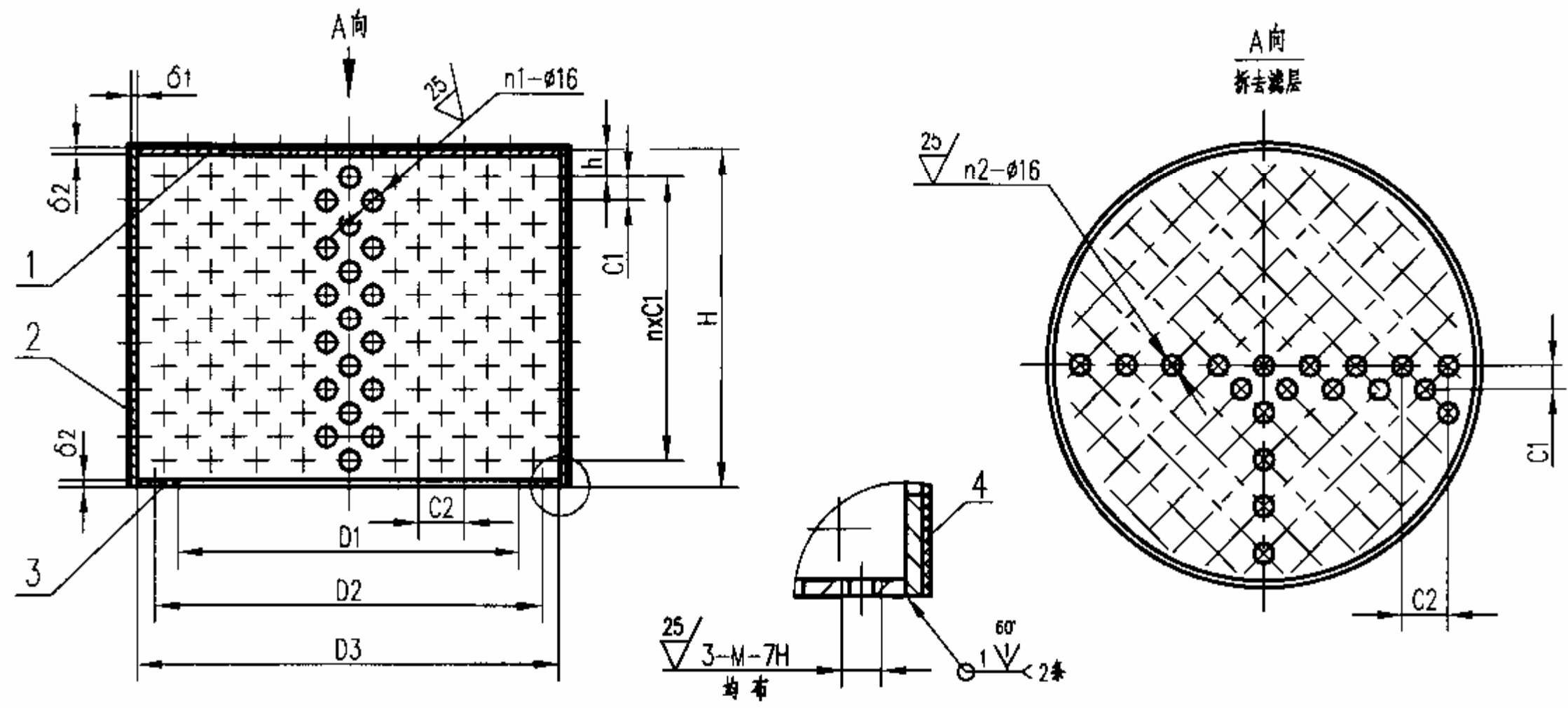
尺寸 型号	D	R1	R2	R3	R4	Hg			B1	B2	B3	L1	L2	δ1	δ2	h1	h3	h4	d	M
						H3=0	H3=500	H3=1000												
Z-200	219	213	205	162	133	600	1100	1600	45	55	35	104	52	6	8	104	40	25	14	10
Z-300	325	264	256	212	185				45	55	35	102	47.5	6	8	102	40	25	14	10
Z-400	426	360	352	264	235				50	60	40	147	51	8	10	147	50	30	16	12
Z-600	630	510	500	360	333				50	60	40	195	45	8	10	195	50	30	16	12

立管		图集号	02S403
审核	王忠	校对	贾军
设计	李岗	页	105

零部件材料表

序号	代号	名称	规格		数量	材料	单重	总重			备注
								H3=0	H3=500	H3=1000	
1		支脚	Z-200	$\delta=8$	3	Q235-A	0.15	0.45			
			Z-300	$\delta=8$			0.15	0.45			
			Z-400	$\delta=10$			0.19	0.57			
			Z-600	$\delta=10$			0.19	0.57			
2		管体	Z-200	$\phi 219 \times 6$	1	Q235-A		19	34.60	50.30	
			Z-300	$\phi 325 \times 6$			28.80	52.80	76.80		
			Z-400	$\phi 426 \times 8$			37.80	69.30	100.80		
			Z-600	$\phi 630 \times 8$			74.50	136.70	198.80		
3		立筋	Z-200	104x45x8	3	Q235-A	0.34	1.02			
			Z-300	102x45x8			0.32	0.96			
			Z-400	147x45x10			0.84	2.52			
			Z-600	195x45x10			1.48	4.44			
4		挡块	Z-200	L40x40x5	3	Q235-A	0.12	0.36			
			Z-300	L40x40x5			0.12	0.36			
			Z-400	L50x50x6			0.23	0.69			
			Z-600	L50x50x6			0.23	0.69			
5		支板1	Z-200	104x55x8	3	Q235-A	0.36	1.08			
			Z-300	102x55x8			0.35	1.05			
			Z-400	147x60x10			0.69	2.07			
			Z-600	195x60x10			0.92	2.76			
6		支板2	Z-200	52x45x8	3	Q235-A	0.15	0.45			
			Z-300	47.5x45x8			0.145	0.435			
			Z-400	51x50x10			0.20	0.60			
			Z-600	45x50x10			0.18	0.54			

立管材料表					图集号	02S403
审核	王少杰	校对	贾某	设计	李俊	页 106



零部件外形尺寸表

型号 \ 尺寸	D1	D2	D3	H	h	δ1	δ2	n	n1	n2	C1	C2	M
Z-200	209	266	313	200	16	6	6	6	224	61	28	31.90	12
Z-300	313	370	414	300	24	6	6	9	420	91	28	31.86	12
Z-400	410	470	513	400	18	8	8	13	728	169	28	31.95	14
Z-600	604	667	704	700	14	8	8	24	1750	331	28	32.30	14

- 说明
1. 内罩可用无毒非金属材料制作，焊接加工后应对焊缝及毛刺磨平。
  2. 滤网、布安装应在内罩除锈做防腐后进行。
  3. 滤网、布安装时应用同等材料进行缝合。

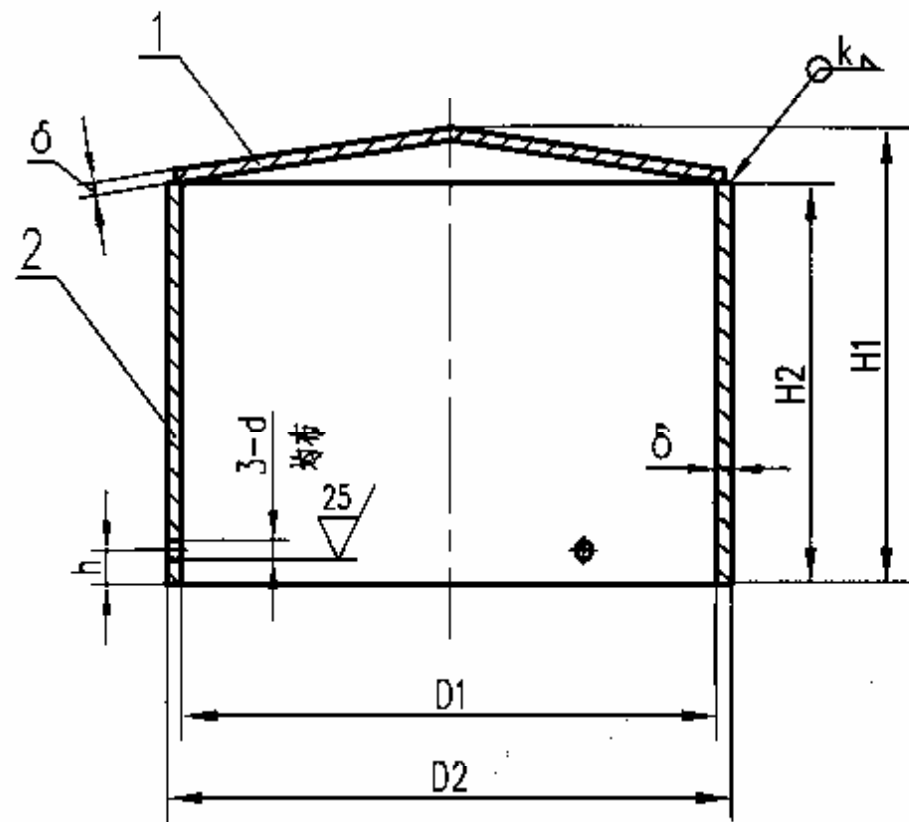
内罩		图集号	02S403
审核	王其	校对	贾第
设计	李岗	页	107

零部件材料表

序号	代号	名称	规格		数量	材料	重量		备注
							单重	总重	
1		顶板	Z-200	φ313x6	1	Q235-A		3.05	
			Z-300	φ414x6				5.48	
			Z-400	φ513x8				10.80	
			Z-600	φ704x8				20.30	
2		罩体	Z-200	φ325x6	1	Q235-A		7.91	
			Z-300	φ426x8				15.80	
			Z-400	φ529x8				34.00	
			Z-600	φ720x8				79.10	
3		底板	Z-200	φ313xφ209x6	1	Q235-A		2.01	
			Z-300	φ414xφ313x6				2.72	
			Z-400	φ513xφ414x8				4.53	
			Z-600	φ704xφ614x8				5.85	
4		合成纤维网	Z-200	JP8 (20目)	0.53 m <sup>2</sup> /层	尼龙1010 涤纶			用于饮用水时在两层 层网之间夹五层纱布
			Z-300		0.83 m <sup>2</sup> /层				
			Z-400		1.19 m <sup>2</sup> /层				
			Z-600		2.31 m <sup>2</sup> /层				
		纱布	Z-200	医用纱布 (301-1)	0.53 m <sup>2</sup> /层	棉纱			
			Z-300		0.83 m <sup>2</sup> /层				
			Z-400		1.19 m <sup>2</sup> /层				
			Z-600		2.31 m <sup>2</sup> /层				
	合成纤维网	Z-200	JP6 (16目)	0.53 m <sup>2</sup> /层	尼龙1010 涤纶			用于非饮用水时两层网	
		Z-300		0.83 m <sup>2</sup> /层					
		Z-400		1.19 m <sup>2</sup> /层					
		Z-600		2.31 m <sup>2</sup> /层					

内罩材料表					图集号	02S403
审核	王立	校对	张华	设计	李	页
						108

其余 ✓



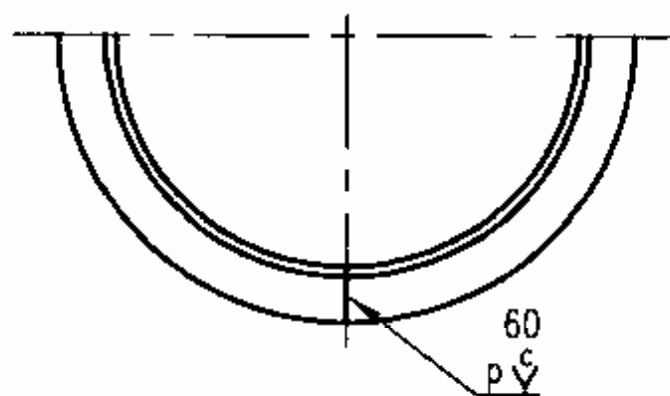
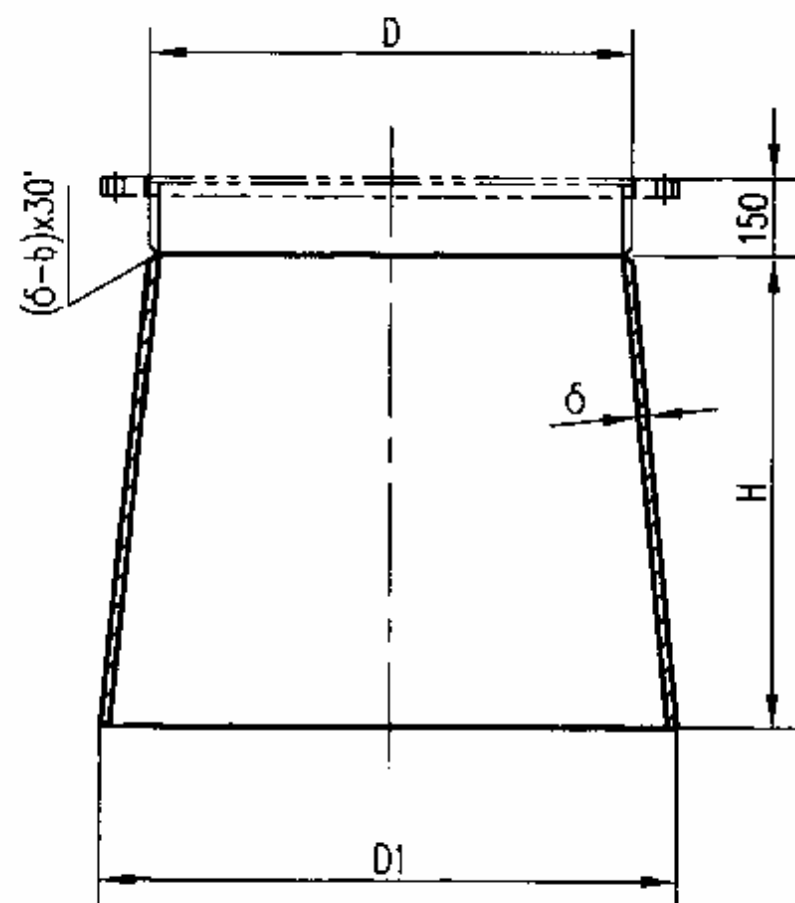
零部件外形尺寸表

尺寸 型号	D1	D2	H1	H2	h	δ	d	k
Z-200	410	426	340	300	25	8	12	8
Z-300	513	529	450	400	25	8	12	8
Z-400	704	720	570	500	30	8	14	8
Z-600	1000	1020	900	800	30	10	14	10

零部件材料表

序号	代号	名称	规格	数量	材料	重量		备注
						单重	总重	
1		罩顶	Z-200	1	Q235-A		6.83	
			Z-300			14		
			Z-400			26		
			Z-600			65.40		
2		罩体	Z-200	1	Q235-A		18.90	
			Z-300			41.70		
			Z-400			71		
			Z-600			201		

外罩				图集号	02S403
审核	设计	校对	设计	页	109

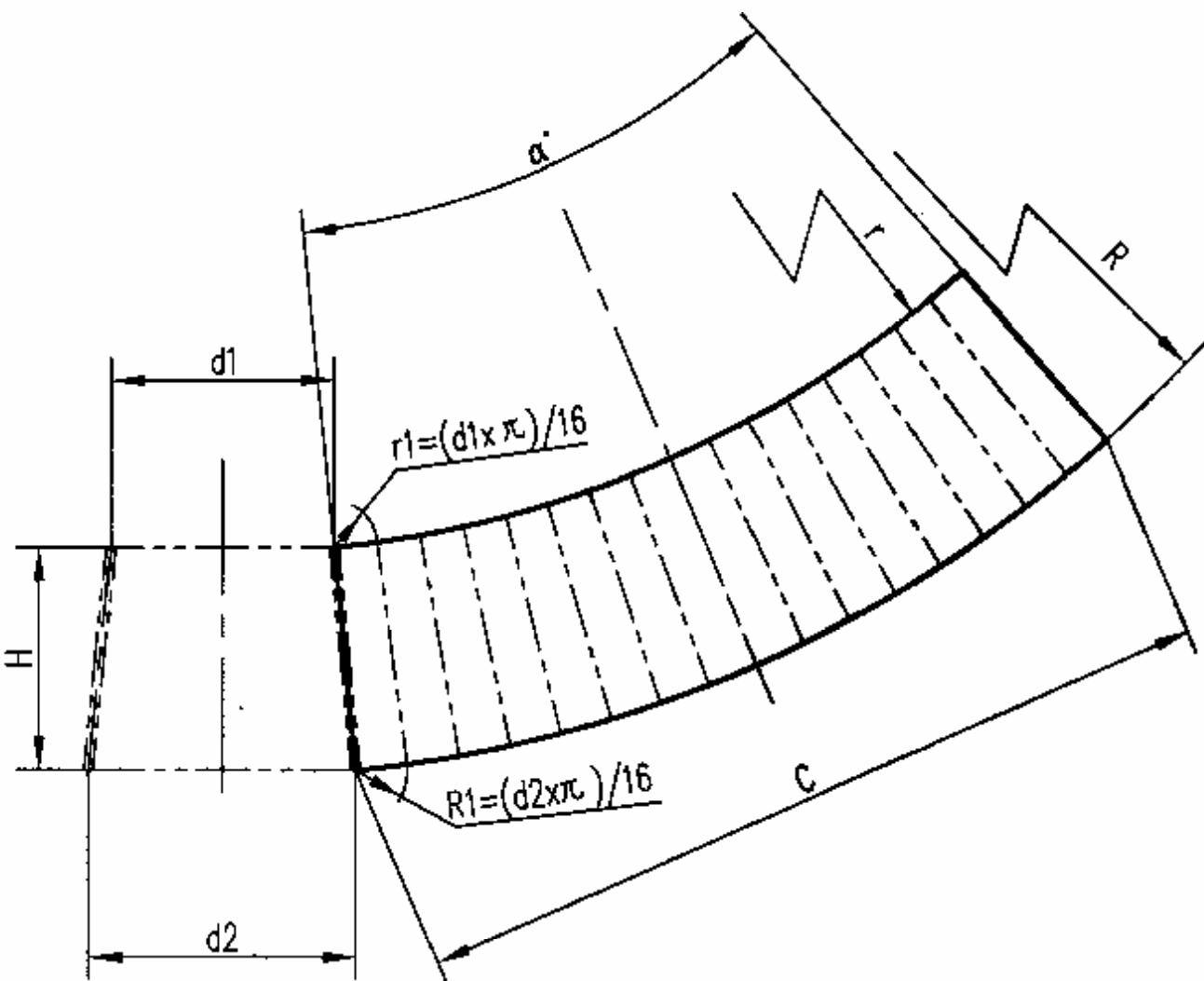


外形尺寸表

配用吸水管规格	D	D1	H	$\delta$	p	c	重量
DN100x6	108	159	110	6	1	1	2.1
DN150x6	159	245	160	6	1	1	4.8
DN200x6	219	325	210	6	1	1	8.47
DN250x6	273	400	270	6	1	1	13.47
DN300x6	325	478	330	8	1.5	1.5	26.1
DN400x8	426	630	400	8	1.5	1.5	52.6
DN500x8	530	770	500	8	1.5	1.5	80.8
DN600x10	630	880	600	10	1.5	1.5	111.8
DN700x10	720	980	700	10	1.5	1.5	146.5
DN800x10	820	1120	800	10	1.5	1.5	191.4
DN900x10	920	1220	900	10	1.5	1.5	283.6
DN1000x10	1020	1350	1000	10	1.5	1.5	349.5
DN1200x12	1220	1620	1150	12	2	2	562.6
DN1400x12	1420	1880	1300	12	2	2	772.8

- 说明:
1. 圆度误差小于 $0.05(D - D1)$ 。
  2. 大口端应进行打磨,去尖角、毛刺。
  3. 焊接后进行除锈、涂防腐漆,其要求见本图集总说明。

吸水喇叭管				图集号	02S403
审核	王立志	校对	贾志	设计	李国
				页	110



展开图尺寸表

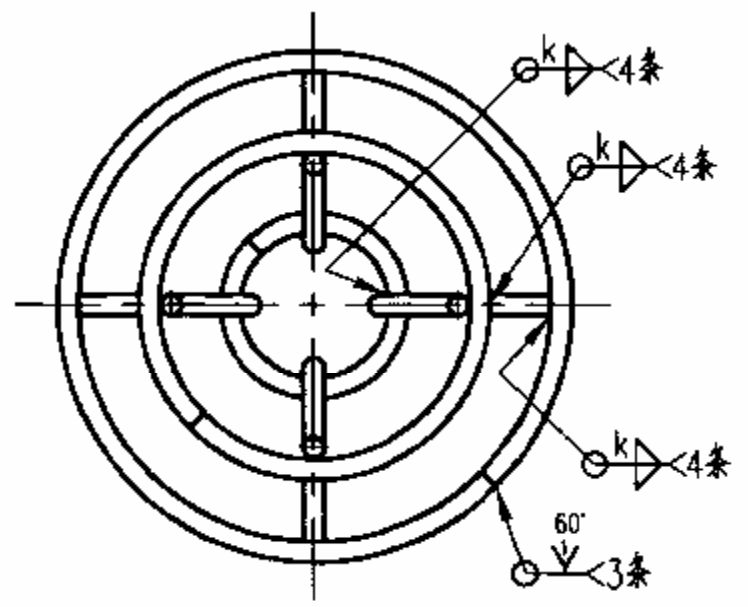
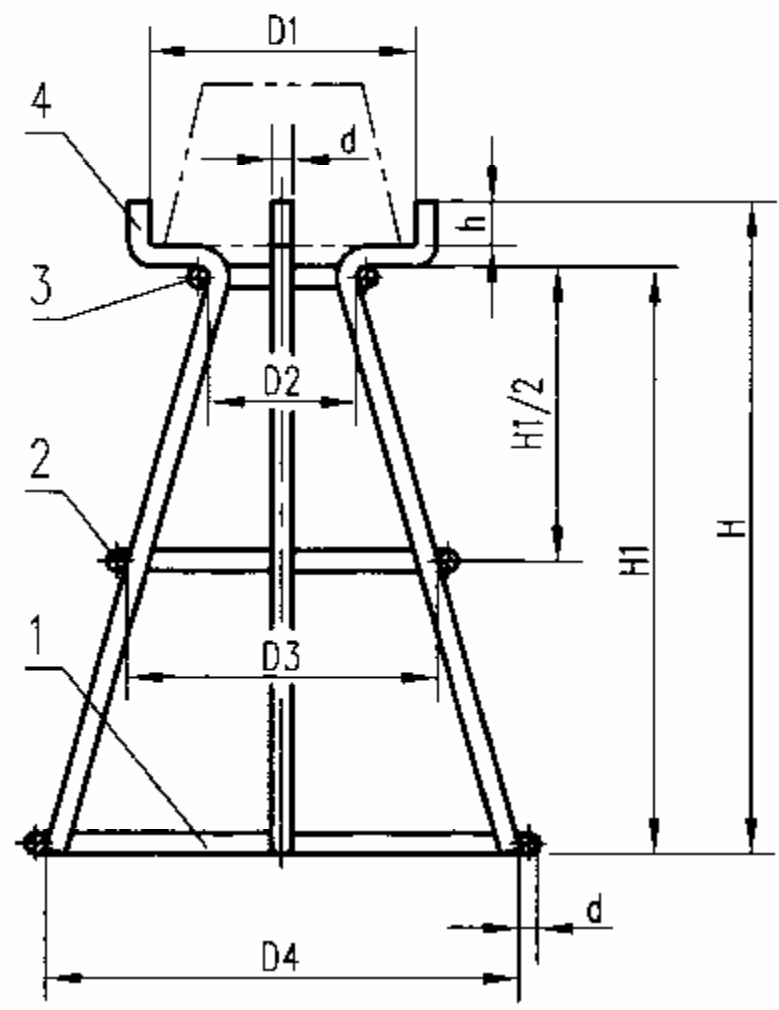
配用吸水管规格	d1	d2	H	δ	r	R	C	r1	R1	α'
DN100x6	φ102	φ153	110	6	225.8	338.7	441.3	20.03	30.04	81.30
DN150x6	φ153	φ239	160	6	294.7	460.4	670.3	30.04	46.93	93.43
DN200x6	φ213	φ319	210	6	435.2	651.8	906.3	41.82	62.64	88.09
DN250x6	φ267	φ394	270	6	583.1	860.4	1133.8	52.43	77.36	82.42
DN300x6	φ319	φ472	330	6	706.3	1045.0	1361.5	62.64	92.68	81.30
DN400x8	φ418	φ622	400	8	845.8	1258.6	1763.6	82.07	122.13	88.95
DN500x8	φ522	φ762	500	8	1118.5	1632.3	2185.1	102.40	149.62	84.01
DN600x10	φ620	φ870	600	10	1519.9	2132.8	2549.9	121.74	170.82	73.42
DN700x10	φ710	φ970	700	10	1944.2	2656.1	2882.9	139.41	190.46	65.73
DN800x10	φ810	φ1110	800	10	2197.6	3011.5	3295.5	159.04	217.95	66.34
DN900x10	φ910	φ1210	900	10	2767.6	3680.1	3634.5	178.68	237.58	59.18
DN1000x10	φ1010	φ1340	1000	10	3101.9	4115.5	4028.5	198.31	263.11	58.61
DN1200x12	φ1208	φ1608	1150	12	3525.1	4692.3	4811.2	237.19	315.73	61.68
DN1400x12	φ1408	φ1868	1300	12	4040.9	5361.1	5579.8	276.46	366.78	62.72

说明:

1. 吸水喇叭管按中径展开下料。
2. 当采用作图法下料时弧长产生的误差应按C值进行修正。

吸水喇叭管下料展开图				图集号	S02403
审核	王世杰	校对	贾军	设计	李岗
				页	111





外形尺寸表

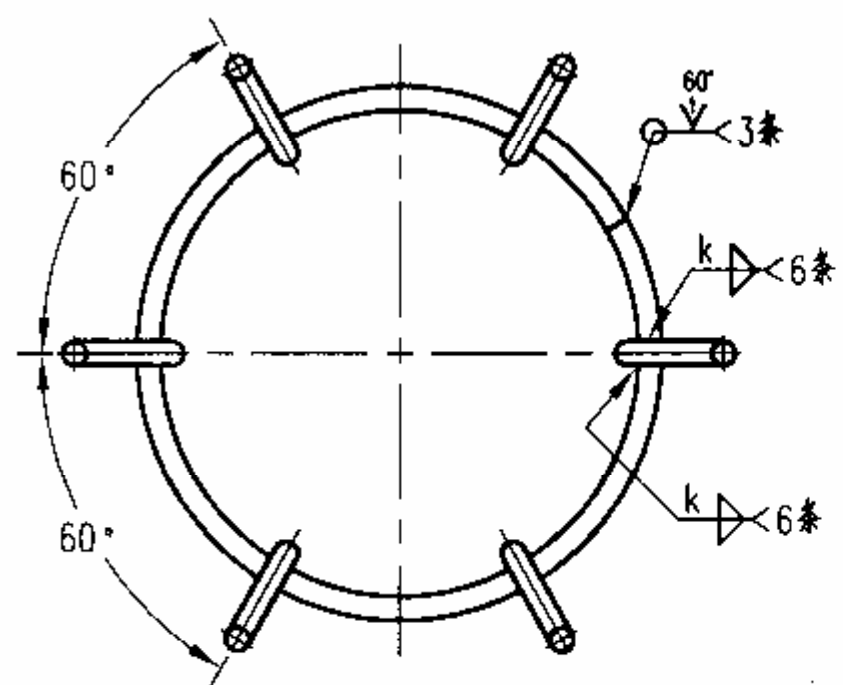
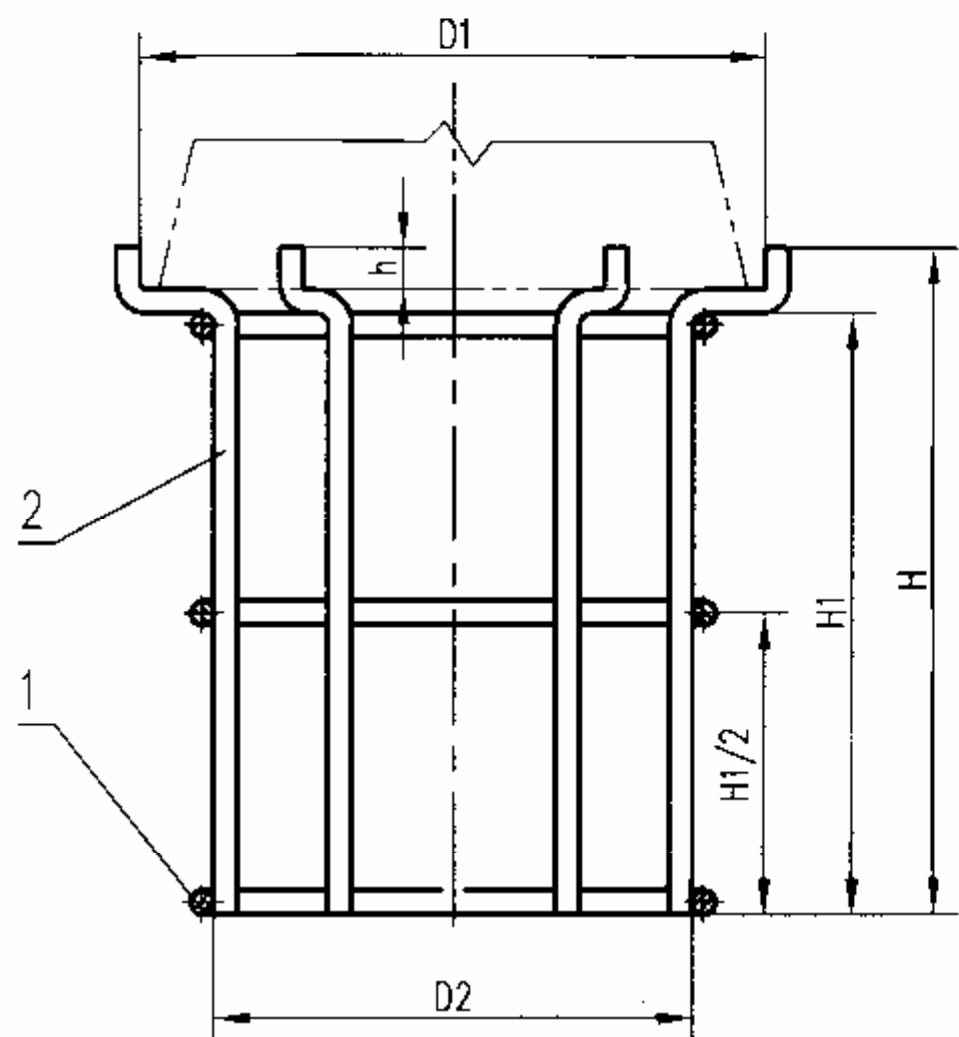
型号	配用吸水喇叭管规格	D1	D2	D3	D4	h	H1	H	d	k
ZA1	φ108xφ159	φ180	φ100	φ210	φ320	40	400	454	φ14	8
ZA2	φ159xφ245	φ265	φ180	φ320	φ460	40	400	456	φ16	8
ZA3	φ219xφ325	φ345	φ250	φ400	φ540	40	400	456	φ16	9

零部件材料表

序号	名称	规格	数量	材料	单重	总重	备注
1	环筋 1	ZA1	1	Q235-A		1.60	
		ZA2				3	
		ZA3				3.50	
2	环筋 2	ZA1	1	Q235-A		1.08	
		ZA2				2.12	
		ZA3				2.63	
3	环筋 3	ZA1	1	Q235-A		0.55	
		ZA2				1.24	
		ZA3				1.68	
4	立筋	ZA1	4	Q235-A		0.78	
		ZA2				1.05	
		ZA3				1.06	

说明：  
 1. 圆钢材料应平直，圆环圆度误差小于2。  
 2. 焊接后的除锈、防腐要求见本图集总说明。

吸水喇叭管支架(A型)				图集号	02S403
审核	王... 王... 王...	校对	李... 李... 李...	设计	李... 李... 李...
				页	112



外形尺寸表

型号	配用吸水喇叭管规格	D1	D2	h	H1	H	d	k
ZB1	φ273xφ400	φ425	φ325	40	400	458	φ18	10
ZB2	φ325xφ478	φ500	φ400	40	500	558	φ18	10
ZB3	φ426xφ630	φ650	φ550	40	500	558	φ18	11

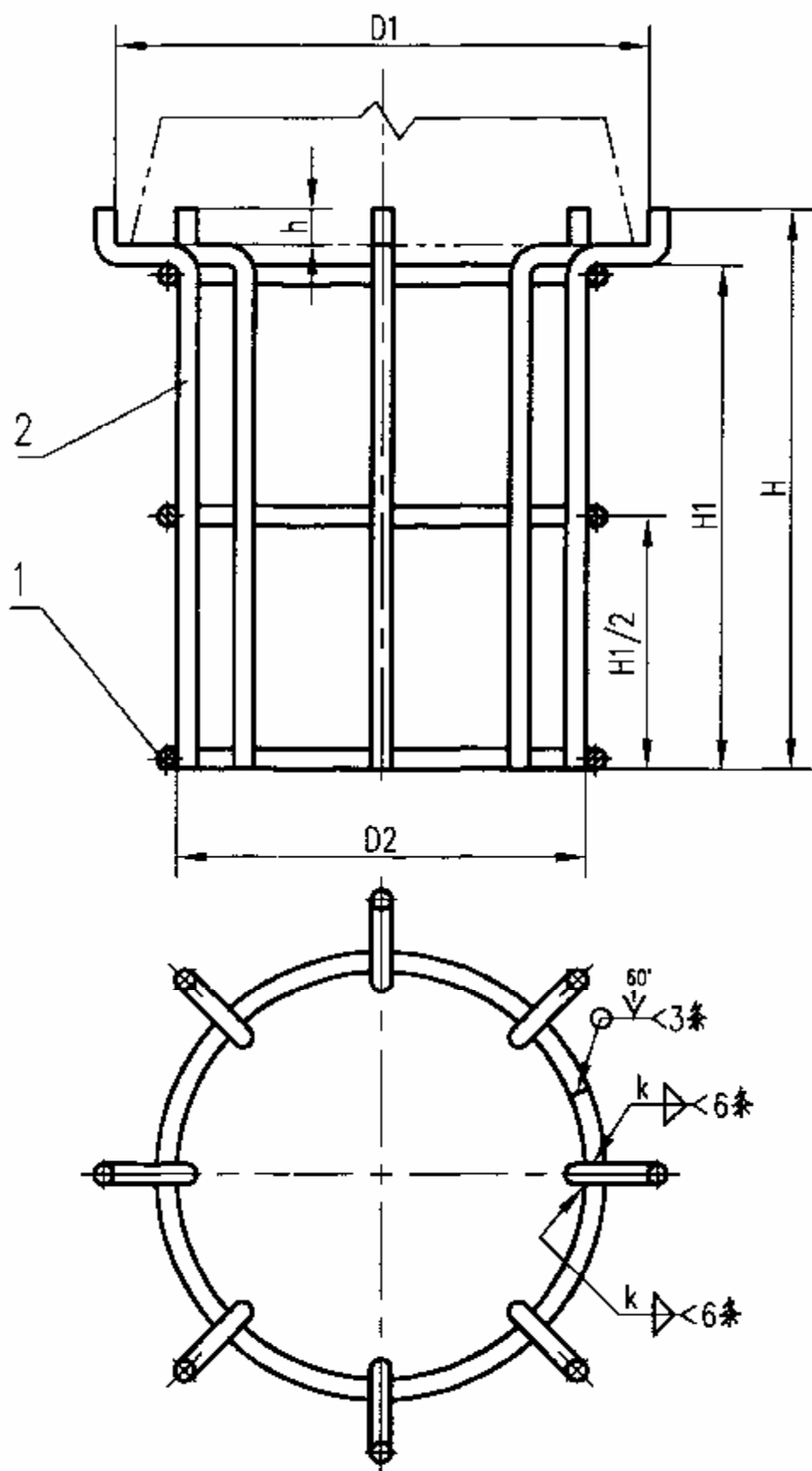
零部件材料表

序号	名称	规格	数量	材料	单重	总重	备注	
1	环筋	ZB1	3	Q235-A	φ18x1077	2.74	8.22	
		ZB2			φ18x1313	3.34	10.02	
		ZB3			φ18x1784	4.54	13.62	
2	立筋	ZB1	6	Q235-A	φ18x509	1.30	7.80	
		ZB2			φ18x608	1.55	9.30	
		ZB3			φ18x608	1.55	9.30	

说明

1. 圆钢材料应平直, 圆环圆度误差小于3。
2. 焊接后的除锈、防腐要求见本图集总说明。

吸水喇叭管支架(B型)				图集号	02S403
审核	设计	校对	设计	页	113



外形尺寸表

型号	配用吸水喇叭管规格	D1	D2	h	H1	H	d	k
ZC1	φ529xφ770	φ800	φ700	40	600	662	φ22	12
ZC2	φ630xφ880	φ900	φ800	40	650	712	φ22	12
ZC3	φ720xφ980	φ1010	φ900	40	670	732	φ22	12

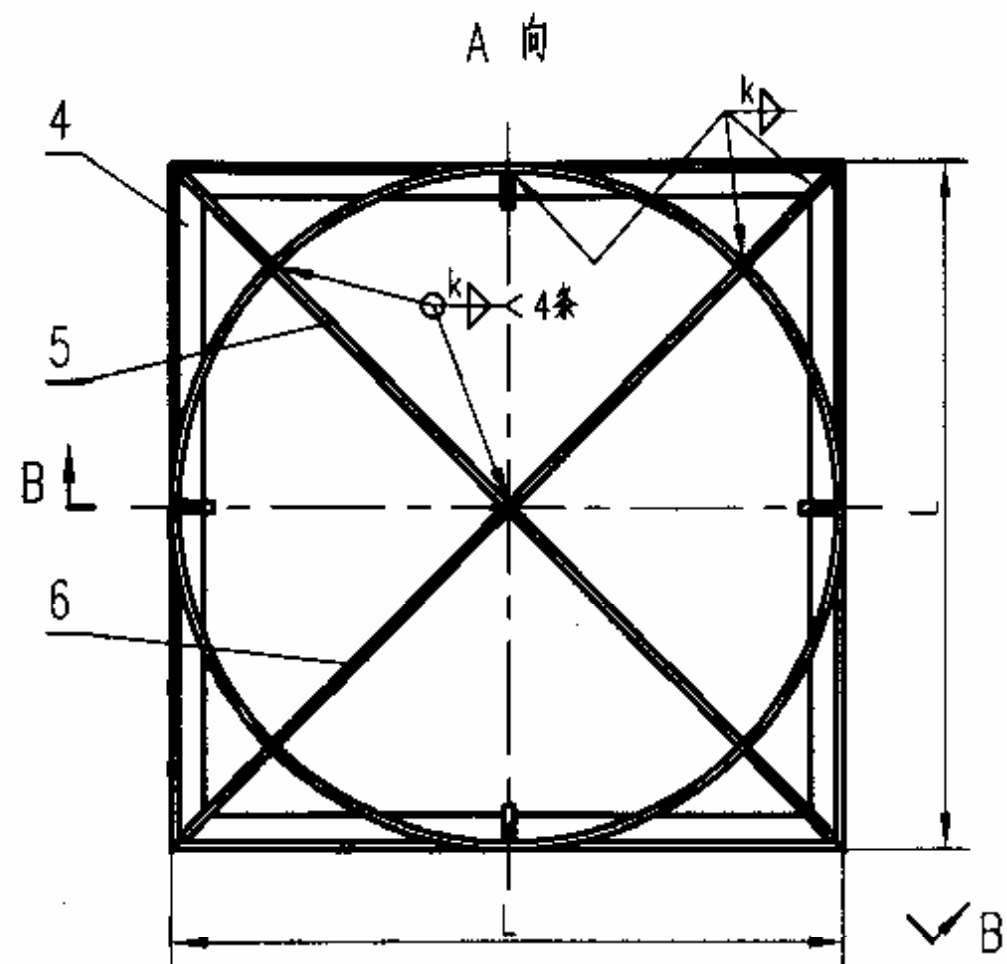
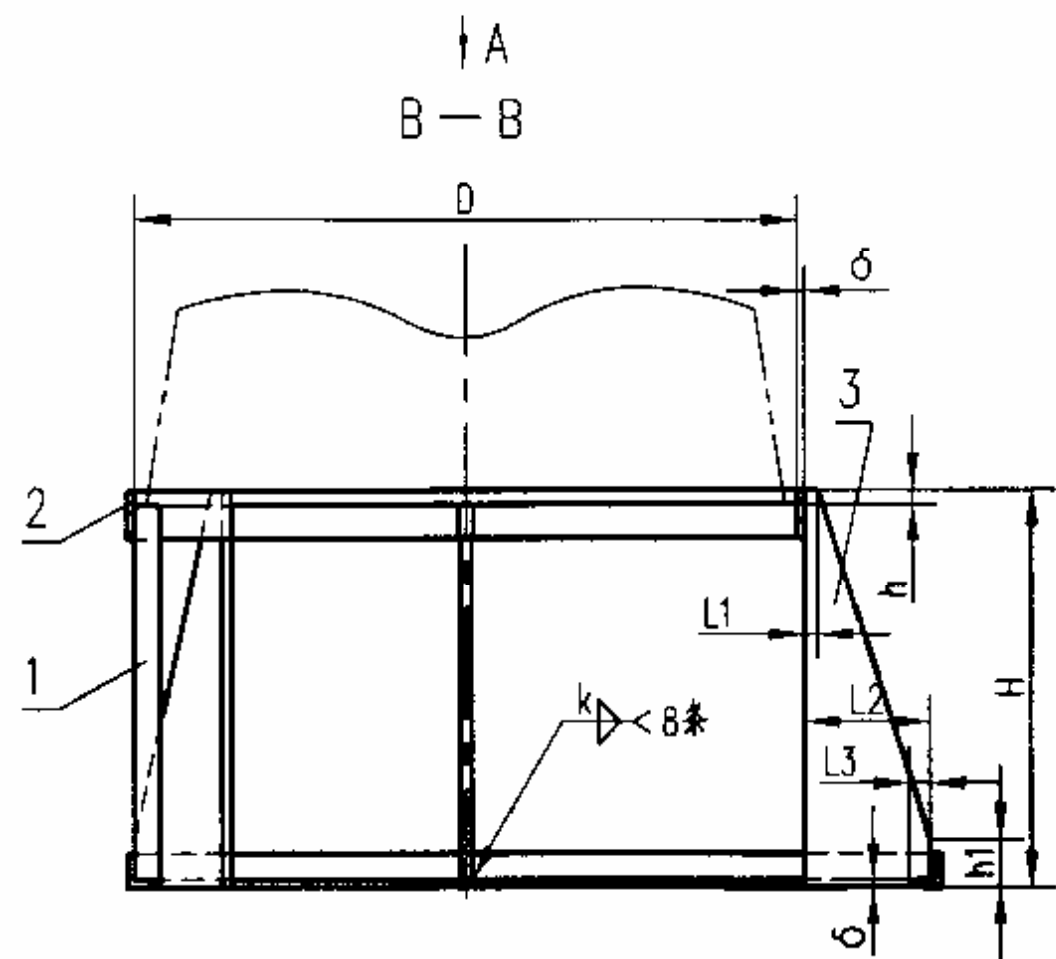
零部件材料表

序号	名称	规格	数量	材料	单重	总重	备注	
1	环筋	ZC1	3	Q235-A	φ22x2268	8.62	25.86	
		ZC2			φ22x2582	10	30	
		ZC3			φ22x2758.3	10.40	31.20	
2	立筋	ZC1	8	Q235-A	φ22x712	2.70	21.60	
		ZC2			φ22x762	2.90	23.20	
		ZC3			φ22x787	3.00	24	

说明:

1. 圆钢材料应平直, 圆环圆度误差小于4。
2. 焊接后的除锈、防腐要求见本图集总说明。

吸水喇叭管支架(C型)				图集号	02S403
审核	王立杰	校对	李美	设计	李美
				页	114



外形尺寸表

型号	配用吸水喇叭管规格	D	H	L	L1	L2	L3	h	h1	δ	k	重量
ZD1	φ720xφ980	φ1030	700	1046	28	199	60	30	100	8	8	72.22
ZD2	φ820xφ1120	φ1170	730	1186	28	228	60	30	100	8	8	81.49
ZD3	φ920xφ1220	φ1270	780	1286	28	249	70	30	110	8	8	99.34
ZD4	φ1020xφ1350	φ1400	830	1416	28	276	70	30	110	8	8	109.25
ZD5	φ1120xφ1620	φ1670	1030	1686	28	332	80	30	120	8	8	145.83
ZD6	φ1420xφ1880	φ1930	1150	1946	28	386	80	30	120	8	8	168.33

说明:

1. 所有材料应平直, 圆环圆度误差应小于4。
2. 焊接后的除锈、防腐要求见本图集总说明4-6条。

吸水喇叭管支架(D型)			图集号	02S403
审核	王恩杰	校对	吴善	设计
			页	115

零部件材料表

序号	名称	规格		数量	材料	单重	总重	备注	序号	名称	规格		数量	材料	单重	总重	备注
1	立筋 1	ZD1	扁钢 60x8x670	4	Q235-A	2.53	10.12		4	底撑	ZD1	角钢 63x63x8x1046	4	Q235-A	7.81	31.24	
		ZD2	扁钢 60x8x700			2.64	10.56				ZD2	角钢 63x63x8x1186			8.86	35.44	
		ZD3	扁钢 70x8x750			3.30	13.20				ZD3	角钢 70x70x8x1286			10.77	43.08	
		ZD4	扁钢 70x8x800			3.52	14.08				ZD4	角钢 70x70x8x1416			11.85	47.40	
		ZD5	扁钢 80x8x1000			5.02	20.08				ZD5	角钢 80x80x8x1686			15.27	61.08	
		ZD6	扁钢 80x8x1110			5.53	22.12				ZD6	角钢 80x80x8x1946			17.62	70.48	
2	挡圈	ZD1	扁钢 90x8x3261	1	Q235-A		18.42		5	横撑 1	ZD1	扁钢 60x8x510	2	Q235-A	1.93	3.86	
		ZD2	扁钢 90x8x3700				20.90				ZD2	扁钢 60x8x580			2.18	4.36	
		ZD3	扁钢 100x8x4015				25.21				ZD3	扁钢 70x8x630			2.76	5.52	
		ZD4	扁钢 100x8x4423				27.77				ZD4	扁钢 70x8x695			3.06	6.12	
		ZD5	扁钢 110x8x5271				36.42				ZD5	扁钢 80x8x830			4.15	8.30	
		ZD6	扁钢 110x8x6088				42.06				ZD6	扁钢 80x8x960			4.86	9.72	
3	立筋 2	ZD1	钢板 199x28x8x700	4	Q235-A		4.70		6	横撑 2	ZD1	扁钢 60x8x1029	1	Q235-A		3.88	
		ZD2	钢板 228x28x8x730				5.83				ZD2	扁钢 60x8x1169				4.40	
		ZD3	钢板 249x28x8x780				6.74				ZD3	扁钢 70x8x1269				5.59	
		ZD4	钢板 276x28x8x830				7.72				ZD4	扁钢 70x8x1399				6.16	
		ZD5	钢板 332x28x8x1030				11.57				ZD5	扁钢 80x8x1669				8.38	
		ZD6	钢板 386x28x8x1150				14.27				ZD6	扁钢 80x8x1929				9.68	

吸水喇叭管支架(D型)材料表

图集号 02S403

审核 王仁平 校对 丁定平 设计 陈春明

页 116

## 贝律铭写给年轻设计师的十点忠告

[1]好好规划自己的路，不要跟着感觉走！

[2]可以做设计，切不可沉湎于设计

[3]不要去做设计高手，只去做综合素质高手！

[4]多交社会三教九流的朋友！

[5]知识涉猎不一定专，但一定要广！

[6]抓住时机向工程管理或行政方面的转变！

[7]逐渐克服自己的心里弱点和性格缺陷！

[8]工作的同时要为以后做准备！

[9]要学会善于推销自己！

[10]该出手时便出手！

我的个人网站: <http://www.leechunguang.com> 。

设计之路-给排水消防 QQ 群: 186983222。

希望能与相同志向的同行沟通。